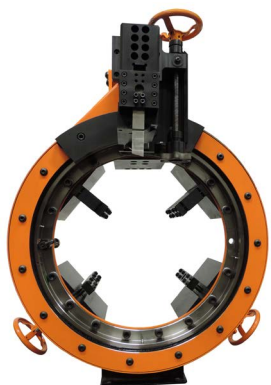


Outils à rainurer Victaulic® pour tuyauterie PEHD

Modèles CG3100, CG3300 et CG3500



Vue avant



Vue arrière

1.0 DESCRIPTION DU PRODUIT

- Conçus pour rainurage par usinage de tuyauterie PEHD.
- Se monte sur la paroi extérieure du tuyau.
- Tronçonne et rainure les extrémités de tuyaux en une seule opération.

2.0 HOMOLOGATIONS ET ENREGISTREMENTS

Fabriqué par Victaulic Company

Ce système est certifié ISO 9001:2008 par LPCB sous le certificat n° 104.

3.0 SPÉCIFICATIONS - MATÉRIAU

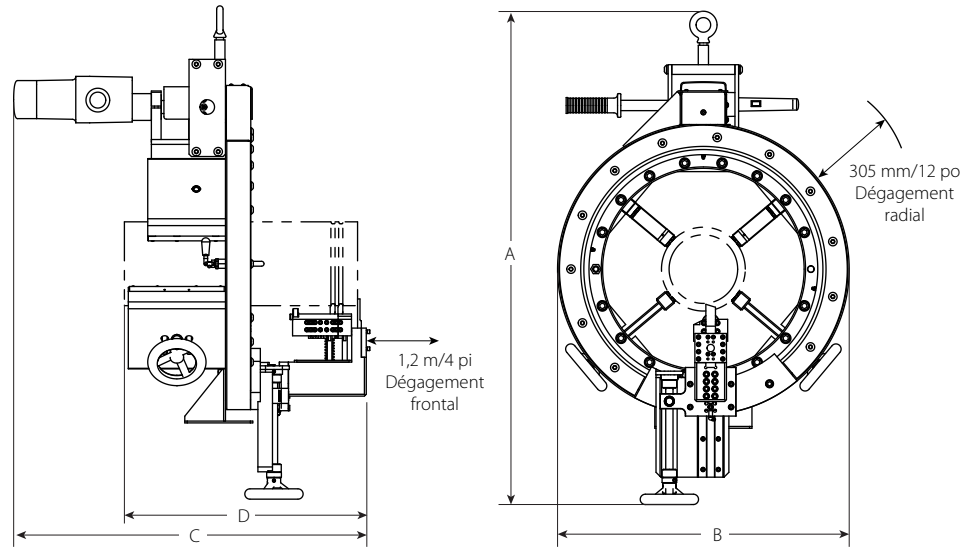
Non applicable - pour toute question, veuillez contacter Victaulic.

TOUJOURS SE REPORTER AUX AVIS À LA FIN DU PRÉSENT DOCUMENT, CONCERNANT L'INSTALLATION, L'ENTRETIEN OU LE SOUTIEN DU PRODUIT.

N° de système		Emplacement	
Soumis par		Date	

Section du devis		Paragraphe	
Approuvé		Date	

4.0 DIMENSIONS



Modèle	Diamètre					Poids lb kg
	A Hauteur po mm	B Largeur po mm	c Longueur po mm	D Profondeur po mm		
CG3100	43 1092	33 838	37 940	25 635		430 195
CG3300	54 1372	39 991	38 965	25 635		580 263
CG3500	63 1600	49 965	48 1219	27 685		715 324

REMARQUE

- Minimum de 2 po de coupe compris à la dimension « D »

5.0 PERFORMANCES

Plage de diamètres de rainurage

Modèle	Diamètre extérieur de tuyau ¹ po mm
CG3100	8 à 18 250 à 450
CG3300	16 à 26 400 à 630
CG3500	24 à 36 630 à 900

¹ L'épaisseur des parois de tuyaux PEHD est de DR7 à DR17.

6.0 AVIS

- Les outils CG3100 et CG3300 se branchent directement dans une prise d'alimentation 120 V, 50-60 Hz, 20 A. Un modèle pour alimentation 220 V monophasée 50-60 Hz est également offert en option.
- L'outil CG3500 se branche directement dans une prise d'alimentation 220 V, 50-60 Hz, 20 A.

7.0 MATÉRIEL COMPLÉMENTAIRE

- [19.09 : Accouplement Victaulic type 908 pour tuyauterie PEHD à double rainurage](#)
- [TM-CG3000 : Manuel de fonctionnement et d'entretien des outils d'usinage de rainures série CG3000](#)
- [I-900 : Manuel d'installation en chantier Victaulic – Produits pour tuyaux de polyéthylène de densité élevée \(PEHD\)](#)
- [I-908 : Étiquette d'instruction d'installation d'accouplement type 908 de Victaulic](#)

Responsabilité de l'utilisateur en matière de sélection et de pertinence du produit

Chaque utilisateur demeure responsable de déterminer si les produits Victaulic sont appropriés pour une application finale particulière, respectant les normes de l'industrie et le cahier des charges du projet, ainsi que les directives d'avertissement de sécurité et d'entretien de performance Victaulic. Rien dans ce document ou dans tout autre document de Victaulic ni aucune recommandation ou opinion verbale de tout employé Victaulic ne sera réputé modifier, remplacer ou annuler les dispositions des conditions générales de vente de Victaulic Company, le guide d'installation ou cet avertissement.

Droits de propriété intellectuelle

Aucun énoncé contenu dans ce document concernant un usage possible ou suggéré de tout matériel, produit, service ou conception n'a comme objectif d'octroyer une licence de brevet ou un autre droit de propriété intellectuelle appartenant à Victaulic, ses filiales ou ses succursales à l'égard d'une telle utilisation ou conception, ou en tant que recommandation d'utilisation de tels matériel, produit, service ou conception menant à la violation de tout brevet ou de tout autre droit de propriété intellectuelle. Les termes « breveté » ou « brevet en instance » réfèrent à des conceptions ou brevets utilitaires, ou application de brevet pour des pièces ou moyens d'utilisation aux États-Unis et/ou dans d'autres pays.

Remarque

Le présent produit sera fabriqué par Victaulic ou selon le cahier des charges de Victaulic. Tous les produits devront être installés selon les directives de montage et d'assemblage courantes de Victaulic. Victaulic se réserve le droit de modifier les spécifications et la conception des produits, ainsi que son équipement standard, sans préavis et sans aucune obligation.

Installation

Toujours se reporter au manuel d'installation Victaulic ou aux directives d'installation du produit en voie d'installation. Les manuels accompagnent chaque livraison de produits Victaulic et donnent des renseignements détaillés sur l'installation et l'assemblage; ils sont offerts en format PDF sur notre site web, à l'adresse www.victaulic.com.

Garantie

Pour plus de renseignements, se reporter à la rubrique Garantie de la liste de prix en vigueur ou communiquer avec Victaulic.

Marques de commerce

Victaulic et toutes les autres marques Victaulic sont des marques de commerce ou marques déposées de Victaulic Company, ou de ses entités affiliées aux États-Unis ou dans d'autres pays.