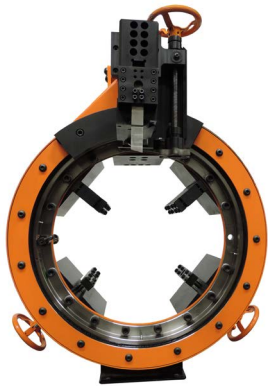


Ranuradoras por corte Victaulic® para HDPE

Modelos CG3100, CG3300 y CG3500



Vista delantera



Vista trasera

1.0 DESCRIPCIÓN DEL PRODUCTO

- Diseñado para ranurado por corte de tuberías de HDPE.
- Se ensambla en la pared exterior de la tubería.
- Corta y ranura el extremo de la tubería en una sola operación.

2.0 CERTIFICACIÓN/LISTADOS DE CLASIFICACIÓN

Fabricado por Victaulic Company

Este sistema está certificado conforme a ISO 9001:2008 por LPCB según el certificado N° 104.

3.0 ESPECIFICACIONES - MATERIALES

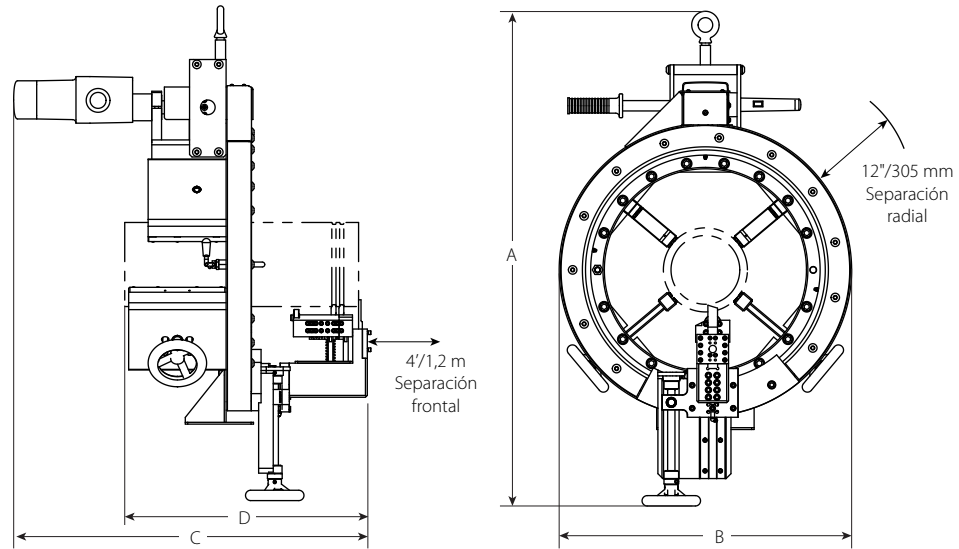
No se aplica - haga sus consultas con Victaulic.

SIEMPRE CONSULTE LAS NOTIFICACIONES AL FINAL DE ESTE DOCUMENTO ACERCA DE LA INSTALACIÓN,
EL MANTENIMIENTO Y EL RESPALDO DEL PRODUCTO.

Sistema N°		Ubicación	
Propuesto por		Fecha	

Sección de especificaciones		Párrafo	
Aprobado		Fecha	

4.0 DIMENSIONES



Modelo	Tamaño				
	A Altura pulgadas mm	B Ancho pulgadas mm	C Longitud pulgadas mm	D Profundidad pulgadas mm	Peso lb kg
CG3100	43 1092	33 838	37 940	25 635	430 195
CG3300	54 1372	39 991	38 965	25 635	580 263
CG3500	63 1600	49 965	48 1219	27 685	715 324

NOTA

- Corte mínimo de 2" incluido en dimensión 'D'

5.0 RENDIMIENTO

Rango de tamaños de ranurado

Modelo	Diámetro exterior de tubería ¹ pulgadas mm
CG3100	8 – 18 250 – 450
CG3300	16 – 26 400 – 630
CG3500	24 – 36 630 – 900

¹ El espesor de pared de la tubería de HDPE es DR7 – DR17.

6.0 NOTIFICACIONES

- Las herramientas CG3100 y CG3300 se conectan directamente a una fuente de alimentación de 120V con una frecuencia de 50-60Hz y un amperaje de 20A. También hay disponible un modelo monofásico de 220V a 50-60Hz.
- La herramienta CG3500 se conecta directamente a una fuente de alimentación monofásica de 220V con frecuencia de 50-60Hz y amperaje de 20A.

7.0 MATERIALES DE REFERENCIA

[19.09: Acople de Doble Ranura Victaulic Estilo 908 para Tuberías de HDPE](#)

[TM-CG3000: Manual de Instrucciones de Operación y Mantenimiento de Ranuradoras por Corte Serie CG3000](#)

[I-900: Manual de Instalación en Campo Victaulic – Productos para Tuberías de Polietileno de Alta Densidad \(HDPE\)](#)

[I-908: Etiqueta de Instrucciones de Instalación del Acople Victaulic Estilo 908](#)

Responsabilidad del usuario en la selección y aptitud del producto

Todos los usuarios asumen la responsabilidad última por tomar una determinación en cuanto a la aptitud de los productos Victaulic para una aplicación final en particular, de acuerdo con los estándares de la industria y las especificaciones de los proyectos, como también en función de las instrucciones de funcionamiento, mantenimiento, seguridad y advertencias de Victaulic. Ninguna indicación de este u otro documento, ni recomendación, sugerencia u opinión verbal de algún empleado de Victaulic, deberá interpretarse como que modifica, varía, anula o descarta alguna disposición de las condiciones de venta estándares de Victaulic Company, la guía de instalación o esta exención de responsabilidad.

Derechos de propiedad intelectual

Ninguna declaración aquí contenida acerca del uso posible o sugerido de estos materiales, productos, servicios o diseños implica, de manera directa o por interpretación, la cesión de alguna licencia asociada a patentes o a derechos de propiedad intelectual de Victaulic o alguna de sus filiales o empresas afiliadas en lo que concierne al uso o diseño, ni constituye recomendación de uso de dichos materiales, productos, servicios o diseños de manera que vulnere cualquier otra patente o derecho de propiedad intelectual. Los términos "patentado" o "con patente en trámite" se refieren a patentes de diseño o utilidad o bien solicitudes de patentes para artículos y/o métodos que se usan en Estados Unidos y/u otros países.

Nota

Este producto debería ser fabricado por Victaulic o según las especificaciones de Victaulic. Todos los productos se instalarán de acuerdo con las últimas instrucciones de instalación y montaje de Victaulic. Victaulic se reserva el derecho de cambiar las especificaciones, diseños y equipamiento estándar de los productos sin aviso y sin incurrir en obligación alguna.

Instalación

Siempre debería consultar el Manual de Instalación Victaulic o las instrucciones de instalación del producto que está instalando. Con cada despacho de productos Victaulic se incluyen manuales que contienen datos completos sobre la instalación y el montaje, disponibles también en formato PDF en nuestro sitio web www.victaulic.com.

Garantía

Consulte la sección Garantía de la Lista de Precios o contacte a Victaulic para más información.

Marcas registradas

Victaulic y todas sus demás marcas son marcas comerciales o industriales registradas por Victaulic Company y/o sus entidades afiliadas en EE.UU. y/u otros países.