

Victaulic® StrengThin™ 100 Rollnutgerät Modell RG3600

Victaulic®
24.08-GER



1.0 PRODUKTBESCHREIBUNG

Nutmöglichkeit

- DN50 – DN300/2 – 12" StrengThin™ 100 Nutprofil

Anwendung

- Transportables, leichtes Nutwerkzeug zum Nuten auf der Baustelle
- Zum Nuten von DN50 – DN150/2 – 6", 1,6 – 2,7 mm Wandstärke und DN200 – DN300/8 – 12", 2,0 – 4,5 mm Wandstärke konzipiert
- Wird mit StrengThin™ 100 Rollensätzen geliefert

Leistung

Werkzeugdaten — Maximale Rohrgröße		Rohrgröße (DN)/Nennwandstärke					
Modell	Rohrmaterial	DN50	DN100	DN150	DN200	DN250	DN300
RG3600	Edelstahl	1,6 - 2,7 mm			2,0 - 3,4 mm		

ANMERKUNGEN

- Optionaler Rollensatz erhältlich für DN200 – DN300/8 – 12", 3,5 – 4,5 mm Wandstärke.
- Für die ausschließliche Verwendung auf 1.4301/1.4307 (Typ 304/304L) oder 1.4401/1.4404 (Typ 316/316L) Edelstahlrohren gemäß EN 10217-7 konzipiert.
- Integrierte Tiefenanschlagsfunktion. Keine Anpassung durch den Bediener erforderlich.

2.0 ZERTIFIZIERUNG/ZULASSUNGEN

Konformität mit Maschinenrichtlinie 2006/42/EG

**BEZIEHEN SIE SICH HINSICHTLICH DER INSTALLATION UND WARTUNG VON PRODUKTEN SOWIE DES SUPPORTS
IMMER AUF DIE ANMERKUNGEN AM ENDE DIESES DOKUMENTS.**

System-Nr.		Ort	
Vorgelegt von		Datum	

Spez.-Abschnitt		Absatz	
Genehmigt		Datum	

victaulic.com

24.08-GER 10059 Rev E Aktualisiert 04/2017 © 2017 Victaulic Company. Alle Rechte vorbehalten.

Victaulic®

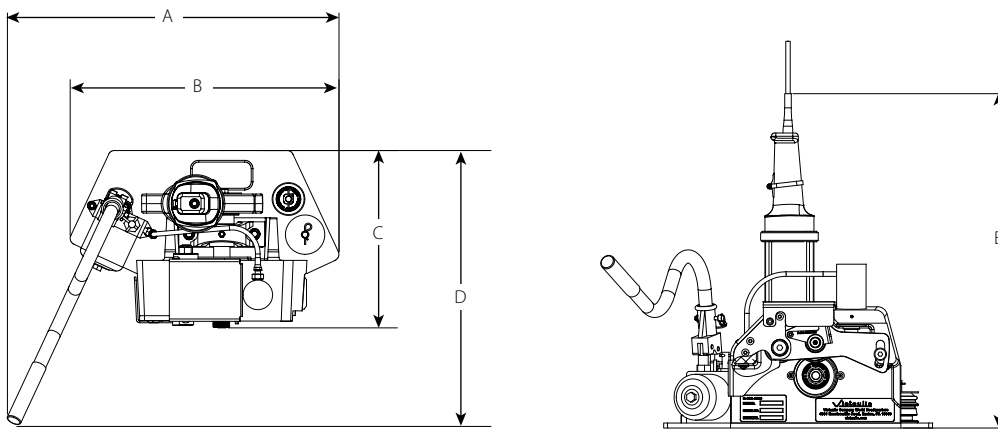
3.0 SPEZIFIKATIONEN

- Anforderungen an den Antrieb: REMS Amigo 2, optionaler Ridgid™ 700 Antrieb kann verwendet werden.
- Strombedarf: 230 VAC 50/60 Hz

4.0 ZUBEHÖR/KOMPONENTEN

- Eine (1) Werkzeugkopf-Baugruppe
- Eine (1) Hydraulik-Handpumpen-Baugruppe
- Ein (1) Hydraulik-Handpumpen-Hebel
- Ein (1) Antriebsmotor
- Ein (1) Rollensatz
- Ein (1) Sicherheitsfußschalter
- Eine (1) GDC-StrengThin™ 100 Gut-/Ausschuss-Nutdurchmesserschnur
- Optionaler RG3600 Dreifuß-Ständer erhältlich

5.0 ABMESSUNGEN



Abmessungen					Gewicht des Werkzeugs
A	B	C	D	E	
mm	mm	mm	mm	mm	kg
Zoll	Zoll	Zoll	Zoll	Zoll	lb
643	521	343	534	648	29
25.3	20.5	13.5	21.0	25.5	55

6.0 ANMERKUNGEN

⚠ ACHTUNG

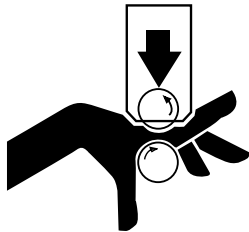


Die Nichtbeachtung von Anweisungen und Warnhinweisen kann zu schweren Körperverletzungen führen.

- Lesen Sie vor dem Betrieb oder der Wartung dieses Werkzeugs alle Anweisungen im Betriebs- und Wartungshandbuch sowie alle auf dem Werkzeug angebrachten Schilder.
- Tragen Sie Schutzbrille, Schutzhelm, Sicherheitsschuhe und Gehörschutz.

Wenn Sie Fragen zum sicheren und ordnungsgemäßen Betrieb dieses Werkzeugs haben, wenden Sie sich an Victaulic, P.O. Box 31, Easton, PA 18044-0031, Telefon: 1-800-PICK VIC, E-Mail: pickvic@victaulic.com.

⚠ ACHTUNG



Nutrollen können Quetsch- oder Schnittverletzungen an Fingern und Händen verursachen.

- Unterbrechen Sie immer die Stromversorgung des Werkzeugs, bevor Sie Einstellungen an diesem vornehmen.
- Stellen Sie vor dem Nuten von Rohren sicher, dass die Schutzvorrichtung richtig eingestellt ist.
- Beim Einlegen und Herausnehmen von Rohren kommen Sie mit Ihren Händen in die Nähe der Nutrollen. Bringen Sie Ihre Hände während des Betriebs nicht in die Nähe der Nutrollen oder der Rolle am Rohrstabilisator.
- Greifen Sie während des Betriebs niemals in das Rohrende hinein oder über das Gerät oder das Rohr hinweg.
- Nuten Sie niemals Rohre, deren Länge unter der im Betriebs- und Wartungshandbuch aufgelisteten liegt.
- Tragen Sie niemals lose Kleidung, zu große Handschuhe oder irgendetwas, das in sich bewegende Teile hineingezogen werden kann.

2244 Rev. D

R007276LBL

7.0 REFERENZMATERIALIEN

[TM-RG3600: Betriebs- und Wartungshandbuch](#)

[TM-VAPS112: Vic-Easy Rohrstände O&M Typ VAPS 112 - Handbuch](#)

[25.13: StrengThin™ 100 Rollnutschpezifikationen](#)

[29.01: Allgemeine Geschäftsbedingungen/Garantie](#)

Verantwortlichkeit des Benutzers für die Auswahl und Eignung von Produkten

Die letztendliche Verantwortung hinsichtlich der Entscheidung in Bezug auf die Eignung eines der Produkte von Victaulic für eine bestimmte Endanwendung trägt der Nutzer. Diese Entscheidung muss gemäß der in der Branche geltenden Normen und den Projektspezifikationen, der maßgeblichen Baunormen und der damit zusammenhängenden Vorschriften sowie der Leistungsbeschreibung, der Wartungsanleitung und den Sicherheits- und Warnhinweisen von Victaulic getroffen werden. Keiner der Inhalte dieses oder eines anderen Dokuments, noch mündlich erteilte Empfehlungen, Beratungen oder Meinungen eines Mitarbeiters von Victaulic ändern, ersetzen oder machen die Bestimmungen der Standardverkaufsbedingungen, der Montageanleitung oder dieses Haftungsausschlusses der Firma Victaulic ungültig.

Rechte des geistigen Eigentums

Keine hiern enthaltene Angabe über eine mögliche oder empfohlene Verwendung eines Materials, Produkts oder einer Konstruktion darf zur Grundlage einer Lizenz gemäß eines Patents oder eines anderen Rechts auf geistiges Eigentum von Victaulic oder deren Tochter- und Schwestergesellschaften bezüglich solcher Verwendung oder Konstruktion oder als Empfehlung zur Verwendung eines Materials, Produkts oder einer Konstruktion gemacht werden, die eine Verletzung eines Patents oder eines sonstigen geistigen Eigentums darstellt. Die Begriffe „patentiert“ oder „zum Patent angemeldet“ beziehen sich auf Geschmacks- oder Gebrauchsmuster oder Patentanmeldungen für Produkte und/oder Verfahren, die in den USA und/oder anderen Ländern zum Einsatz kommen.

Anmerkung

Dieses Produkt muss von Victaulic oder gemäß den Spezifikationen von Victaulic gefertigt werden. Alle Produkte müssen gemäß den aktuell gültigen Installations-/Montageanleitungen von Victaulic installiert werden. Victaulic behält sich das Recht vor, an Produktspezifikationen, Designs und Standardgeräten jederzeit, ohne Vorankündigung und ohne dass daraus Verpflichtungen entstehen, Änderungen vorzunehmen.

Montage

Beziehen Sie sich immer auf das Victaulic Montagehandbuch oder die Montageanleitung für das jeweilige Produkt. Handbücher mit vollständigen Installations- und Montagedaten werden mit allen Victaulic Produkten mitgeliefert und sind auch im PDF-Format auf unserer Website unter www.victaulic.com erhältlich.

Garantie

Siehe dazu den Abschnitt Garantie in der aktuellen Preisliste oder wenden Sie sich an Victaulic für weitere Informationen.

Handelsmarken

Victaulic und alle anderen Victaulic Marken sind Marken oder eingetragene Marken der Firma Victaulic und/oder deren verbundener Unternehmen in den USA und/oder anderen Ländern.