

Ranuradora por corte para tuberías de CPVC/PVC

Modelo CG1100

Victaulic
24.09-SPAL



1.0 DESCRIPCIÓN DEL PRODUCTO

Capacidad de ranurado:

- 2 – 12"/DN50 – DN300

Aplicación:

- Herramienta portátil y liviana para fabricación en campo o taller
- Diseñada para proporcionar una ranura por corte radial con perfil PGS-300 en tuberías de cloruro de polivinilo clorado (CPVC) y cloruro de polivinilo (PVC) cédulas 40-80

Rendimiento:

Capacidades de la herramienta — Tamaño máximo de tubería y capacidad de espesor de pared		Tamaño de tubería pulgadas DN							
		2 50	2 ½	3 80	4 100	6 150	8 200	10 250	12 300
Modelo	Material de tubería	40 – 80							
CG1100	CPVC/PVC								

2.0 CERTIFICACIÓN/LISTADOS DE CLASIFICACIÓN

Fabricado por Victaulic Company

Producto diseñado y fabricado conforme al Sistema de Gestión de Calidad de Victaulic, certificado por LPCB de acuerdo con la norma ISO 9001:2008

3.0 ESPECIFICACIONES

Requisitos de transmisión: Unidad autónoma

Requerimientos de energía: 120VCA, 50/60HZ, 7A

SIEMPRE CONSULTE LAS NOTIFICACIONES AL FINAL DE ESTE DOCUMENTO ACERCA DE LA INSTALACIÓN,
EL MANTENIMIENTO Y EL RESPALDO DEL PRODUCTO.

Sistema N°		Ubicación	
Propuesto por		Fecha	

Sección de especificaciones		Párrafo	
Aprobado		Fecha	

victaulic.com

24.09-SPAL 10061 Rev B Actualizado al 06/2017 © 2017 Victaulic Company. Reservados todos los derechos.

Victaulic

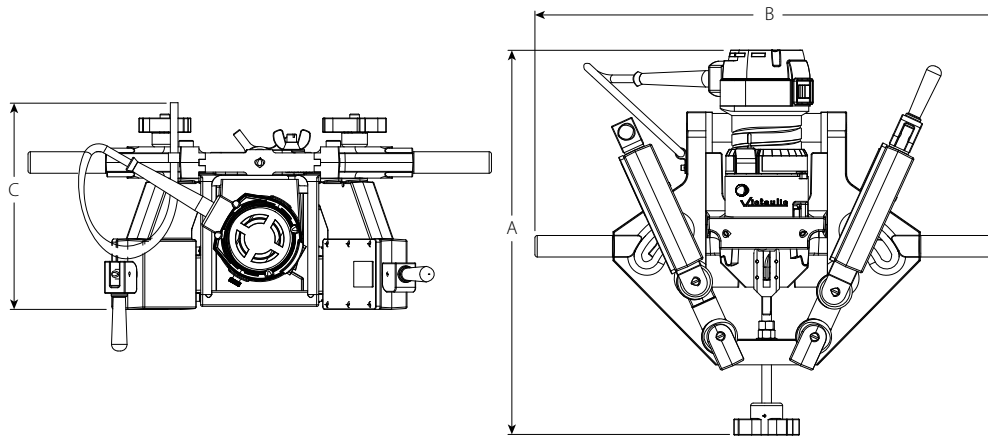
4.0 ACCESORIOS/COMPONENTES

- Una (1) herramienta CG1100
- Dos (2) palancas
- Dos (2) Fresas de corte (2 – 4 pulgadas)
- Dos (2) fresas de corte (6 – 12 pulgadas)
- Un (1) bloque de alineamiento (2 – 4 pulgadas)
- Un (1) bloque de alineamiento (6 – 12 pulgadas)
- Un (1) destornillador de paleta
- Una (1) llave de 7/16 de pulgada
- Una (1) llave de 11/16 de pulgada
- Manual de Instrucciones
- Soporte para tuberías VAPS 12 o similar recomendado. Este soporte de tuberías no viene incluido en el embalaje de la herramienta CG1100.

NOTA

- Las fresas de corte son un componente especial y se deben adquirir a través de Victaulic.

5.0 DIMENSIONES



Dimensiones			Peso
A Altura pulgadas mm	B Ancho pulgadas mm	C Profundidad pulgadas mm	Aproximado (Unitario) lb kg
18.00 157.2	19.50 495.3	8.00 203.2	17 7.7

NOTAS

- Se sugieren 15" de separación radial y 8" de separación axial para posicionar adecuadamente la herramienta sobre la tubería; ranure y retire.
- El peso de la herramienta varía dependiendo de los juegos de brazos. Los brazos de 6 – 12" llevan el peso de la herramienta a 22 lbs/9.9 kg.

6.0 NOTIFICACIONES

⚠ ADVERTENCIA



- Lea y comprenda todas las instrucciones del Manual de Operación y Mantenimiento TM-CG1100.
- Use gafas de seguridad, casco, calzado de seguridad y orejeras cuando trabaje cerca de la herramienta.
- Para evitar la activación accidental de la herramienta durante su transporte y manipulación, **NO** instala la batería hasta cuando se indique en el manual de operación y mantenimiento.
- No utilice fresas disponibles en el comercio como repuestos. Siempre use las fresas suministradas por Victaulic.
- No seguir estas instrucciones causará un montaje defectuoso del producto y una falla en la unión, con consecuencia de lesiones personales graves y daños materiales.
- La unidad CG1100 utiliza una fresa con múltiples caras de corte, que se debe manipular con cuidado.
- La fresa de corte podría estar caliente después del ranurado. **NO** la manipule inmediatamente después del ranurado.
- **NO** deje la herramienta sin algún apoyo cuando esté posicionada sobre la tubería.

Si no sigue estas instrucciones y advertencias, existe riesgo de accidentes mortales, lesiones personales graves y daños materiales.

NOTA:

- Las fresas de repuesto se deben solicitar a Victaulic. Las fresas disponibles en el comercio no producirán una ranura del radio adecuado, lo que podría ocasionar fallas en la unión.

7.0 MATERIALES DE REFERENCIA

[25.18: Especificaciones de ranurado por corte Victaulic PGS-300](#)

[33.03: Conexiones Victaulic para CPVC](#)

[33.06: Acople de transición Victaulic Installation-Ready™ Estilo 356](#)

[33.07: Acople rígido Victaulic Installation-Ready™ Estilo 357](#)

[33.08: Acople Reducido Victaulic Estilo 358](#)

[I-356: Instrucciones de instalación del acople de transición Victaulic Estilo 356](#)

[I-357: Instrucciones de instalación del acople rígido Victaulic Estilo 357](#)

[I-358: Instrucciones de instalación del acople reducido Victaulic Estilo 358](#)

[I-GDC-PGS-300: Cable de diámetro de ranura Go/No-Go para tuberías de PVC y CPVC ranuradas por corte](#)

[TM-CG1100: Manual de Instrucciones de Operación y Mantenimiento de la Ranuradora por Corte Victaulic CG1100](#)

Responsabilidad del usuario en la selección y aptitud del producto

Todos los usuarios asumen la responsabilidad última por tomar una determinación en cuanto a la aptitud de los productos Victaulic para una aplicación final en particular, de acuerdo con los estándares de la industria y las especificaciones de los proyectos, como también en función de las instrucciones de funcionamiento, mantenimiento, seguridad y advertencias de Victaulic. Ninguna indicación de este u otro documento, ni recomendación, consejo u opinión verbal de algún empleado de Victaulic, deberá interpretarse como que modifica, varía, anula o descarta alguna disposición de las condiciones de venta estándares de Victaulic Company, la guía de instalación o esta exención de responsabilidad.

Derechos de propiedad intelectual

Ninguna declaración aquí contenida acerca del uso posible o sugerido de estos materiales, productos, servicios o diseños implica, de manera directa o por interpretación, la cesión de alguna licencia asociada a patentes o a derechos de propiedad intelectual de Victaulic o alguna de sus filiales o empresas afiliadas en lo que concierne al uso o diseño, ni constituye recomendación de uso de dichos materiales, productos, servicios o diseños de manera que vulnere cualquier otra patente o derecho de propiedad intelectual. Los términos "patentado" o "con patente" se refieren a patentes de diseño o utilidad o bien solicitudes de patentes para artículos y/o métodos que se usan en Estados Unidos y/u otros países.

Nota

Este producto debería ser fabricado por Victaulic o según las especificaciones de Victaulic. Todos los productos se instalarán de acuerdo con las últimas instrucciones de instalación y montaje de Victaulic. Victaulic se reserva el derecho de cambiar las especificaciones, diseños y equipamiento estándar de los productos sin aviso y sin incurrir en obligación alguna.

Instalación

Siempre debería consultar el Manual de Instalación Victaulic o las instrucciones de instalación del producto que está instalando. Con cada despacho de productos Victaulic se incluyen manuales que contienen datos completos sobre la instalación y el montaje, disponibles también en formato PDF en nuestro sitio web www.victaulic.com.

Garantía

Consulte la sección Garantía de la Lista de Precios o contacte a Victaulic para más información.

Marcas registradas

Victaulic y todas las demás marcas Victaulic son marcas comerciales o marcas registradas de Victaulic Company, y/o de sus filiales, en EE.UU. y/o en otros países.