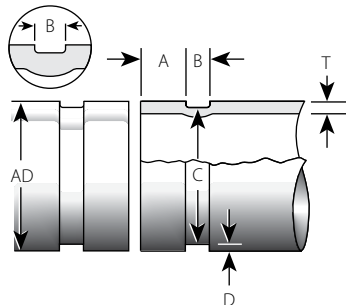


ABMESSUNGEN

STRENGTHIN™ 100 ROLLNUTSPEZIFIKATIONEN



Rohr gemäß BS EN 10217-7 304/304L und 316/316L

Nenngröße	Rohraußendurchmesser ¹			Dichtungssitz „A“ ²	Nutbreite „B“ ³	Nutdurchmesser „C“ ⁴		Nuttiefe „D“ ⁵ (Ref.)	Zulässige Rohrinnenwandstärke „T“ ⁶			
	Tatsächl. Zoll mm	Toleranz				Max. Zoll mm	Min. Zoll mm		Zoll mm	Zoll mm	Max. Zoll mm	Min. Zoll mm
		Max. Zoll mm	Min. Zoll mm									
2 DN50	2.375 60,3	2.399 60,93	2.351 59,72	±0,031 Zoll ±0,79 mm	±0,005 Zoll ±0,13 mm	Max. Zoll mm	Min. Zoll mm	0.120 3,05	0.106 2,7	0.063 1,6		
DN65	3.000 76,1	3.030 77,00	2.970 75,40	0.750 19,05	0.110 2,79	2.770 70,36	2.752 69,90	0.120 3,05	0.106 2,7	0.063 1,6		
3 DN80	3.500 88,9	3.535 89,79	3.469 88,11	0.750 19,05	0.110 2,79	3.275 83,19	3.257 82,73	0.120 3,05	0.106 2,7	0.063 1,6		
4 DN100	4.500 114,3	4.545 115,44	4.469 113,51	0.750 19,05	0.110 2,79	4.285 108,84	4.265 108,33	0.120 3,05	0.106 2,7	0.063 1,6		
DN125	5.500 139,7	5.556 141,10	5.469 138,90	0.750 19,05	0.110 2,79	5.296 134,52	5.276 134,01	0.120 3,05	0.118 3,0	0.079 2,0		
6 DN150	6.625 168,3	6.688 169,88	6.594 167,49	0.750 19,05	0.110 2,79	6.428 163,27	6.406 162,71	0.120 3,05	0.118 3,0	0.079 2,0		
8 DN200	8.625 219,1	8.688 220,68	8.594 218,29	0.875 22,23	0.200 5,08	8.315 211,20	8.290 210,57	0.160 4,06	0.146 3,7	0.118 3,0		
10 DN250	10.750 273,0	10.813 274,65	10.719 272,26	0.875 22,23	0.200 5,08	10.440 265,18	10.413 264,49	0.160 4,06	0.165 4,2	0.118 3,0		
12 DN300	12.750 323,9	12.813 325,45	12.719 323,06	0.875 22,23	0.200 5,08	12.440 315,98	12.410 315,21	0.160 4,06	0.177 4,5	0.118 3,0		

- ¹ Außendurchmesser: Der Außendurchmesser rollgenuteter Rohre darf nicht außerhalb der aufgelisteten Toleranzen liegen.
- ² Dichtungssitz „A“: Die Rohroberfläche muss vom Rohrende bis zur Nut frei von Beulen, Walzspuren und Überständen sein, damit der leakagefreie Sitz der Dichtung gewährleistet ist. Loser Lack, Zunder, Schmutz, Späne, Fett und Rost müssen entfernt werden. Victaulic empfiehlt nach wie vor, Rohre am besten rechtwinklig abzuschneiden. Setzen Sie sich bei Verwendung schräg geschnittener Rohre für Einzelheiten mit Victaulic in Verbindung. Der Dichtungssitz „A“ wird vom Ende des Rohres aus gemessen.
- ³ Nutbreite „B“: Der Boden der Nut muss frei von losem Schmutz, Spänen, Rost und Zunder sein, die die ordnungsgemäße Montage der Kupplung beeinträchtigen könnten.
- ⁴ Nutdurchmesser „C“: Die Nut muss über den gesamten Rohrumfang hinweg eine gleichmäßige Tiefe aufweisen. Die Nut muss innerhalb der angegebenen Toleranz für Durchmesser „C“ liegen.
- ⁵ Nuttiefe „D“: Nur zur Information. Die Nut muss dem aufgelisteten Nutdurchmesser „C“ entsprechen.
- ⁶ Zulässige Rohrinnenwandstärke „T“: Dies ist die zulässige Rohrinnenwandstärke, die rollgenutet werden kann.

**BEZIEHEN SIE SICH HINSICHTLICH DER INSTALLATION UND WARTUNG VON PRODUKTEN SOWIE DES SUPPORTS
IMMER AUF DIE ANMERKUNGEN AM ENDE DIESES DOKUMENTS.**

System-Nr.		Ort	
Vorgelegt von		Datum	

Spez.-Abschnitt		Absatz	
Genehmigt		Datum	

REFERENZMATERIALIEN

[24.01: Victaulic Rohrbearbeitungswerkzeuge](#)

[31.02: Victaulic StrengThin™-System 100, starre Kupplung des Typs E497 für Edelstahlrohre](#)

[31.04: Victaulic StrengThin™ 100, Formteile für Edelstahlrohre](#)

[I-100: Victaulic Montagehandbuch](#)

Verantwortlichkeit des Benutzers für die Auswahl und Eignung von Produkten

Die letztendliche Verantwortung hinsichtlich der Entscheidung in Bezug auf die Eignung eines der Produkte von Victaulic für eine bestimmte Endanwendung trägt der Nutzer. Diese Entscheidung muss gemäß den in der Branche geltenden Normen und den Projektspezifikationen, den maßgeblichen Baunormen und den damit zusammenhängenden Vorschriften sowie der Leistungsbeschreibung, der Wartungsanleitung und den Sicherheits- und Warnhinweisen von Victaulic getroffen werden. Keiner der Inhalte dieses oder eines anderen Dokuments, noch mündlich erteilte Empfehlungen, Beratungen oder Meinungen eines Mitarbeiters von Victaulic ändern, ersetzen oder machen die Bestimmungen der Standardverkaufsbedingungen, der Montageanleitung oder dieses Haftungsausschlusses der Firma Victaulic ungültig.

Rechte des geistigen Eigentums

Keine hierin enthaltene Angabe über eine mögliche oder empfohlene Verwendung eines Materials, eines Produkts, einer Leistung oder einer Konstruktion darf zur Grundlage einer Lizenz gemäß einem Patent oder einem anderen Recht auf geistiges Eigentum von Victaulic oder deren Tochter- und Schwestergesellschaften bezüglich solcher Verwendung oder Konstruktion oder als Empfehlung zur Verwendung eines Materials, eines Produkts, einer Leistung oder einer Konstruktion gemacht werden, die eine Verletzung eines Patents oder eines anderen geistigen Eigentums darstellt. Die Begriffe „patentiert“ oder „zum Patent angemeldet“ beziehen sich auf Geschmacks- oder Gebrauchsmuster oder Patentanmeldungen für Produkte und/oder Verfahren, die in den USA und/oder anderen Ländern zum Einsatz kommen.

Anmerkung

Dieses Produkt muss von Victaulic oder gemäß den Spezifikationen von Victaulic gefertigt werden. Alle Produkte müssen gemäß den aktuell gültigen Installations-/Montageanleitungen von Victaulic installiert werden. Victaulic behält sich das Recht vor, an Produktspezifikationen, Designs und Standardgeräten jederzeit, ohne Vorankündigung und ohne dass daraus Verpflichtungen entstehen, Änderungen vorzunehmen.

Montage

Beziehen Sie sich immer auf das Victaulic Montagehandbuch oder die Montageanleitung für das jeweilige Produkt. Handbücher mit vollständigen Installations- und Montagedaten werden mit allen Victaulic Produkten mitgeliefert und sind auch im PDF-Format auf unserer Website unter www.victaulic.com erhältlich.

Garantie

Konsultieren Sie den Garantieabschnitt in der aktuellen Preisliste oder wenden Sie sich für weitere Informationen an Victaulic.

Marken

Victaulic und alle anderen Victaulic Marken sind Marken oder eingetragene Marken der Firma Victaulic und/oder deren verbundener Unternehmen in den USA und/oder anderen Ländern.