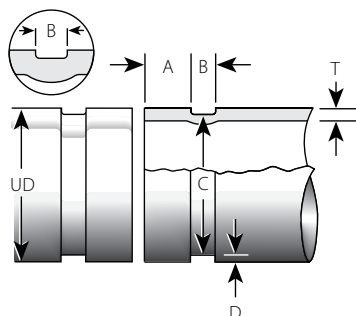


DIMENSIONER

STRENGTHIN™ 100 RILLSPECIFIKATIONER



Rör enligt SS-EN 10217-7 304/304L och 316/316L

Nominell storlek	Rörets utvändiga diameter ¹			Packningssäte "A" ²	Spårbredd "B" ³	Spårdiameter "C" ⁴		Spårdjup "D" ⁵ (ref.)	Nominell tillåten rörväggtjocklek "T" ⁶	
	Aktuell	Tolerans				Max.	Min.		Max.	Min.
tum DN	tum mm	Max. tum mm	Min. tum mm	±0,031 tum ±0,79 mm	±0,005 tum ±0,13 mm	Max. tum mm	Min. tum mm	tum mm	Max. tum mm	Min. tum mm
2 DN50	2.375 60,3	2.399 60,93	2.351 59,72	0.750 19,05	0.110 2,79	2.139 54,33	2.124 53,95	0.120 3,05	0.106 2,7	0.063 1,6
DN65	3.000 76,1	3.030 77,00	2.970 75,40	0.750 19,05	0.110 2,79	2.770 70,36	2.752 69,90	0.120 3,05	0.106 2,7	0.063 1,6
3 DN80	3.500 88,9	3.535 89,79	3.469 88,11	0.750 19,05	0.110 2,79	3.275 83,19	3.257 82,73	0.120 3,05	0.106 2,7	0.063 1,6
4 DN100	4.500 114,3	4.545 115,44	4.469 113,51	0.750 19,05	0.110 2,79	4.285 108,84	4.265 108,33	0.120 3,05	0.106 2,7	0.063 1,6
DN125	5.500 139,7	5.556 141,10	5.469 138,90	0.750 19,05	0.110 2,79	5.296 134,52	5.276 134,01	0.120 3,05	0.118 3,0	0.079 2,0
6 DN150	6.625 168,3	6.688 169,88	6.594 167,49	0.750 19,05	0.110 2,79	6.428 163,27	6.406 162,71	0.120 3,05	0.118 3,0	0.079 2,0
8 DN200	8.625 219,1	8.688 220,68	8.594 218,29	0.875 22,23	0.200 5,08	8.315 211,20	8.290 210,57	0.160 4,06	0.146 3,7	0.118 3,0
10 DN250	10.750 273,0	10.813 274,65	10.719 272,26	0.875 22,23	0.200 5,08	10.440 265,18	10.413 264,49	0.160 4,06	0.165 4,2	0.118 3,0
12 DN300	12.750 323,9	12.813 325,45	12.719 323,06	0.875 22,23	0.200 5,08	12.440 315,98	12.410 315,21	0.160 4,06	0.177 4,5	0.118 3,0

- Utvändigdiameter: Den utvändiga diametern på rillade rör ska inte variera utöver den angivna toleransen.
- Packningssäte "A": På rörytan ska inga inbuktningar, rillmärken och utskjutningar från röränden till spåret finnas för att garantera en korrekt tätning av packningen. Lös färg, beläggning, smuts, spån, felt och rost måste tas bort. Victaulics första rekommendation är att röret är kapat vinkelrätt. Kontakta Victaulic för information vid användning av avfasat rör. Packningssätet "A" mäts från röränden.
- Spårvidd "B": I spårets botten får ingen lös smuts, spån, rost och beläggningar finnas som kan förhindra korrekt montering.
- Spårdiameter "C": Spåret måste ha ett jämt djup runt hela rörets omkrets. Spåret måste bibehållas inom den tolerans som ges för diameter "C".
- Spårdjup "D": Endast för referens. Spåret måste överensstämma med angiven spårdiameter "C".
- Nominell tillåten rörväggtjocklek "T": Detta är den nominella tillåtna väggjockleken som kan rillas.

KONTROLLERA ALLTID OM DET FINNS MEDDELANDE I SLUTET AV DET HÄR DOKUMENTET ANGÅENDE PRODUKTENS INSTALLATION, UNDERHÅLL ELLER SUPPORT.

Systemnr.		Plats	
Inlämnat av		Datum	

Specialavsnitt		Avsnitt	
Godkänd		Datum	

REFERENSMATERIAL

[24.01: Victaulic-verktyg för preparering av röret](#)

[31.02: Victaulic StrengThin™ 100 System typ E497 stum koppling för rostfritt stålror](#)

[31.04: Victaulic StrengThin™ 100 rördelar för rostfritt stålror](#)

[I-100: Victaulics handbok för installation på plats](#)

Användarens ansvar för val av produkt och dess lämplighet

Varje användare ansvarar för utvärderandet av Victaulic-produkternas lämplighet för en viss slutanvändning i enlighet med industristandarder och projektspecifikationer, gällande bygglagar och motsvarande föreskrifter samt Victaulics instruktioner om prestanda, underhåll, säkerhet och varningar. Inget i detta eller något annat dokument, eller genom muntliga rekommendationer, råd eller åsikter från någon Victaulic-anställd ska anses att ändra, variera, ersätta eller åsidosätta någon bestämmelse i Victaulic Company standard försäljningsvillkor, installationsguide eller den här friskrivningsklausulen.

Immateriella rättigheter

Inget uttalande häri gällande en möjlig eller föreslagen användning av något material, produkt, tjänst eller design är att anse som eller ska användas för att bevilja en licens under något patent eller övrig immateriell rättighet tillhörande Victaulic eller något av dess dotterbolag eller filialer som täcker sådan användning eller design, eller som rekommendation för användning av sådant material, produkt, tjänst eller design som bryter mot något patent eller immateriell rättighet. Termerna "Patenterad" eller "Patentansökan under behandling" gäller design- eller användningspatent eller patenttillämpningar för artiklar och/eller metoder som används i USA och/eller andra länder.

Anmärkning

Den här produkten ska tillverkas av Victaulic eller enligt Victaulic specifikationer. Alla produkter ska installeras i enlighet med aktuella installations-/monteringsinstruktioner från Victaulic. Företaget Victaulic förbehåller sig rätten att ändra produktspecifikationer, former och standardutrustningar utan föregående meddelande och förpliktelser.

Installation

Hänvisning ska alltid ges till Victaulic installationshandbok eller installationsinstruktioner för produkten som du installerar. Handböckerna ingår i varje leverans av Victaulic-produkter och ger en komplett information om installation och montering och finns tillgängliga i PDF-format på vår hemsida på www.victaulic.com.

Garanti

Se garantiavsnittet i gällande prislista eller kontakta Victaulic för information.

Varumärken

Victaulic och alla övriga Victaulic-märken är varumärken eller registrerade varumärken som tillhör Victaulic Company, och/eller dess filialer i USA och/eller andra länder.