

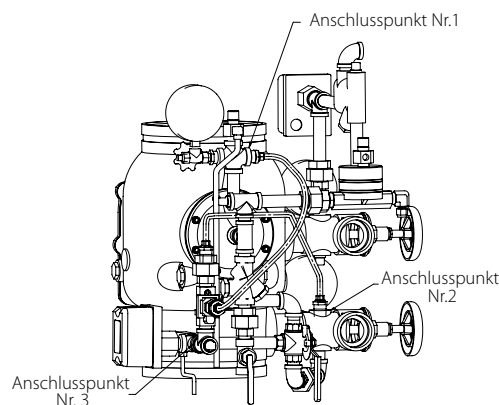
Zusatzalarm-Kit

SERIE 75B



SIEHE VICTAULIC DATENBLATT NR. 10.01 FÜR WEITERE INFORMATIONEN

Der Zusatzalarm der Serie 75B wurde für den Einsatz mit Trockenventilstationen der Serie 756, vorgesteuerten Ventilstationen der Serie 758 (mit mechanischen Alarmen ausgestattet) und FireLock NXT Ventilstationen der Serie 768 und 769 entwickelt, um einen kontinuierlichen Alarm zu gewährleisten. Die Serie 75B ist für einen Nenndruck von 300 psi ausgelegt und kann ganz einfach nachträglich in Ventilstationen aller Größen eingebaut werden.



BETRIEB

Mit dem Zusatzalarm der Serie 75B wird sichergestellt, dass der mechanische Alarm andauert, auch wenn das Klappenventil geschlossen und Wasser über dem Ventil in dem System ist. In der Normalstellung erzeugt der Druck in der oberen Kammer der Serie 75B eine größere Kraft als der Druck in der unteren Kammer, d.h., es fließt kein Wasser durch die Serie 75B. Wenn das Regelventil ausgelöst wird, fällt der Druck in der Füllleitung unter 5 psi/34 kPa und die Serie 75B öffnet sich. Wasser fließt dann fortlaufend zum Alarmglocke, bis der Wasserzufluss gestoppt wird. Die Serie 75B kann einfach zu bestehenden 1/2" Trimmings an vorgesteuerten und Trockenalarmventilstationen hinzugefügt werden und ist betriebsfertig und wartungsfrei.

HINWEIS: Für den Einsatz mit Alarmventilstationen der Serie 751, Sprühflutventilstationen der Serie 758 oder Sprühflutventilstationen der Serie 769 ist die Serie 75B nicht erforderlich und wird nicht empfohlen

MATERIALSPEZIFIKATIONEN

Schlauch: 1/2" Edelstahl Nr. 304, flexibel, geflochten

Garnitur und Nippel: Verzinkter Stahl

Vorsteuerventil: Messing

AUFTRAG/VERANTWORTLICHER

System Nr. _____
Ort _____

BEAUFTRAGTE FIRMA

Vorgelegt von _____
Datum _____

INGENIEUR

Spez.Abschn. _____ Abs _____
Genehmigt _____
Datum _____

Zusatzalarm-Kit

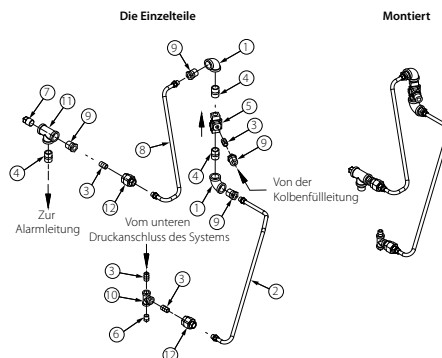
SERIE 75B

ZUSATZALARM SERIE 75B ZUSAMMENSTELLUNG

Die Serie 75B ist nur für Systeme ausgelegt, bei denen eine durch Wasser angetriebene Alarmglocke als Alarmvorrichtung verwendet wird.

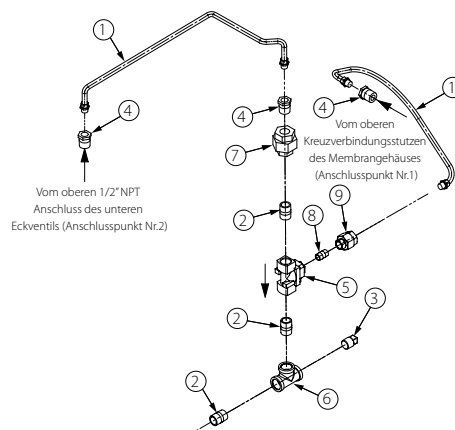
Nur Serie 756 Trockenventilstationen/
Serie 758 vorgesteuerte Ventilstationen

Position	Anzahl	Beschreibung
1	2	Bogen (1/2" NPT Innengewinde, 90°)
2	1	Schlauch (2 Fuß lang)
3	4	Verschlussnippel (1/4" NPT x 0,88)
4	3	Verschlussnippel (1/2" NPT x 1,13)
5	1	Zusatzalarm Serie 75B
6	1	Rohrverschraubung (1/4" NPT)
7	1	Rohrverschraubung (1/2" NPT)
8	1	Schlauch (1 Fuß lang)
9	4	Reduzierbuchse (1/2" NPT x 1/4" NPT)
10	1	T-Stück (1/4" NPT Innengewinde)
11	1	T-Stück (1/2" NPT Innengewinde)
12	2	Verbindungsstück (1/2" NPT)



Nur Serie 768 NXT Trockenventilstationen/
Serie 769 NXT vorgesteuerte Ventilstationen

Position	Anzahl	Beschreibung
1	2	Schlauch (1/4" NPT x 24")
2	3	Verschlussnippel (1/2" NPT x 1.13)
3	1	Rohrverschraubung (1/2" NPT)
4	3	Reduzierbuchse (1/2" NPT x 1/4" NPT)
5	1	Zusätzliche Alarmventilstation 758
6	1	T-Stück (1/2" NPT Innengewinde)
7	1	Verbindungsstück (1/2" NPT)
8	1	Verschlussnippel (1/4" NPT)
9	1	Verbindungsstück (1/4" NPT)

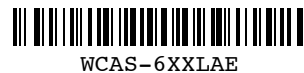


GARANTIE

Beachten Sie hierzu den Abschnitt zur Garantie auf der aktuellen Preisliste oder wenden Sie sich an Victaulic für weitere Informationen.

HINWEIS

Dieses Produkt wird von Victaulic oder nach Spezifikationen von Victaulic hergestellt. Alle Produkte müssen gemäß den derzeit gültigen Installations- bzw. Montageanleitungen von Victaulic installiert werden. Victaulic behält sich das Recht vor, an Produktspezifikationen, Designs und Standardgeräten jederzeit und ohne dass daraus Verpflichtungen entstehen, Änderungen vorzunehmen.



Alle Kontaktinformationen zu Victaulic finden Sie unter www.victaulic.com

30.33-GER 3501 REV B AKTUALISIERT 11/2006

VICTAULIC IST EIN EINGETRAGENES WARENZEICHEN DER FIRMA VICTAULIC. © 2006 VICTAULIC COMPANY. ALLE RECHTE VORBEHALTEN. GEDRUCKT IN USA.



30.33-GER