

## FireLock® Produkte

### SERIE 757P WARTUNGSEINHEIT FÜR DRUCKLUFTFEINSPESUNG

Die FireLock Wartungseinheit für die Druckluftspeisung wurde zur Regelung des Luftdrucks im System beim Einsatz von Trockenventilstationen der Serie 756 oder vorgesteuerten Alarmventilstationen der Serie 758 entwickelt.

Die Wartungseinheit für die Druckluftspeisung von Victaulic® wurde zur Verwendung mit kleinen Kompressoren ohne Druckschalter entwickelt.

Durch das Anschließen des Kompressors an den Druckschalter der Wartungseinheit 757P wird der Kompressor durch den Luftdruck im System geregelt.

Bei abfallendem Luftdruck wird der Schalter geschlossen und der Kompressor gestartet. Wenn der Luftdruck wieder hergestellt ist, wird der Kompressor ausgeschaltet und der Kompressor mit dem Druckregler entlastet.

Die Wartungseinheit der Serie 757P muss an eine zuverlässige, kontinuierliche Stromversorgung (24 Std./Tag, 7 Tage/Woche) angeschlossen werden.

**Hinweis:** Der Druckschalter muss gemäß den Leitlinien in der Installations- und Wartungsanleitung für pneumatische Systeme manuell auf den empfohlenen Luftdruck eingestellt werden.

Die Wartungseinheit für die Druckluftspeisung besteht aus den folgenden Bauteilen:

- Filter – Ein 100 Mesh Filter wird verwendet, damit keine Fremdkörper in die Wartungseinheit und das Sprinklersystem gelangen.
- Drossel – Eine Messingdrossel wird im Kreislauf der Wartungseinheit verwendet, um sicherzustellen, dass die Luft nicht schneller in das Sprinklersystem einströmen kann als sie durch einen offenen Sprinklerkopf austritt.
- Federbelastetes Inline-Rückschlagventil – Ein blasendichtes Kugelrückschlagventil wird verwendet, um die Wartungseinheit gegen Luftverlust in der Druckluftversorgung zu isolieren.
- Leitung für schnelle Befüllung – dient zur schnellen Wiederherstellung des Luftdrucks im System nach Betrieb oder Wartung.
- Druckschalter mit Druckregler, damit beim Öffnen des Schalters automatisch Luftdruck aus dem Kompressor entnommen werden kann. Dadurch wird die Überlastung des Kompressors beim Einschalten verhindert.

**Hinweis:** Es sind zwei verschiedene Versionen erhältlich: 25 psi Einschaltdruck – 40 psi Ausschaltdruck für die Serie 753A und 13 psi Einschaltdruck – 18 psi Ausschaltdruck für die Niederdruckauslöseeinheiten der Serie 776 und die doppelten pneumatischen Auslöseeinheiten der Serie 798.



SIEHE VICTAULIC DATENBLATT 10.01  
FÜR WEITERE INFORMATIONEN



#### AUFTRAG/VERANTWORTLICHER

System Nr. \_\_\_\_\_

Ort \_\_\_\_\_

#### BEAUFTRAGTE FIRMA

Vorgelegt von \_\_\_\_\_

Datum \_\_\_\_\_

#### INGENIEUR

Spez. Abschn. \_\_\_\_\_ Abs \_\_\_\_\_

Genehmigt \_\_\_\_\_

Datum \_\_\_\_\_

[www.victaulic.com](http://www.victaulic.com)

VICTAULIC IST EIN EINGETRAGENES WARENZEICHEN DER FIRMA VICTAULIC. © 2006 VICTAULIC COMPANY. ALLE RECHTE VORBEHALTEN. GEDRUCKT IN USA.

REV\_B

30.36-GER\_1

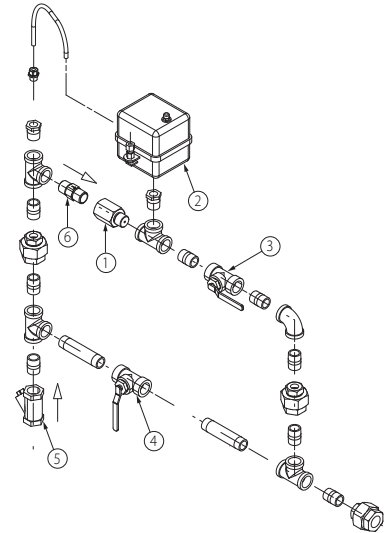
# FireLock® Produkte

## SERIE 757P WARTUNGSEINHEIT FÜR DRUCKLUFTEINSPEISUNG

### WARTUNGSEINHEIT FÜR DRUCKLUFTEINSPEISUNG

#### Stückliste

- 1 ¼ Zoll/3,2 mm Drossel
- 2 Druckschalter
- 3 Kugelhahn für die langsame Befüllung (normalerweise offen)
- 4 Kugelhahn für die schnelle Befüllung (normalerweise geschlossen)
- 5 Filter (100 Mesh)
- 6 Federbelastetes, weichdichtendes Kugelrückschlagventil



#### ANMERKUNGEN:

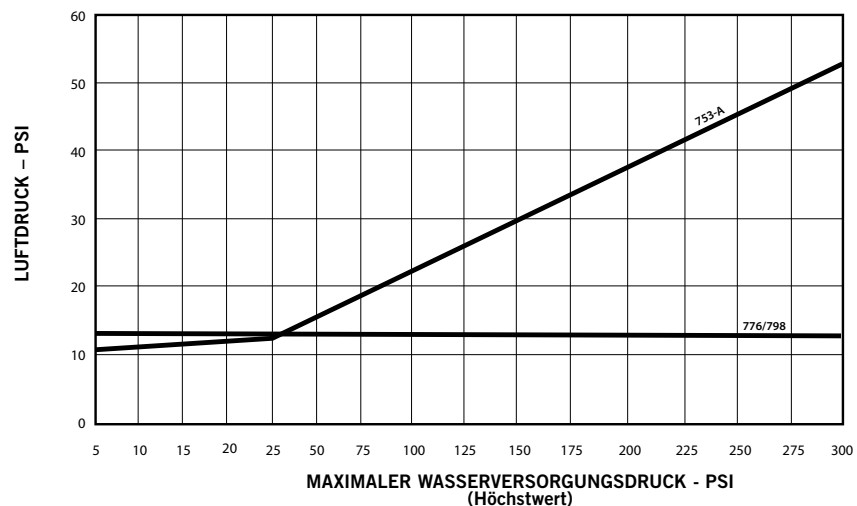
- 1) Eine geregelte Luftdruckversorgung der Serie 757 muss mit vorgesteuerten Alarmventilstationen der Serie 756/Serie 758 verwendet werden, wenn diese mit einem Schnellöffner der Serie 746 ausgestattet sind. Die Serie 757P darf für Anwendungen mit Schnellöffnern der Serie 746 nicht verwendet werden.
- 2) Bitte überprüfen Sie die Tabelle für den empfohlenen Mindest-Einschaltdruck für Ventilstationen, die mit einer pneumatischen Auslöseeinheit der Serie 753 oder 753A ausgestattet sind. Diese Drücke basieren auf einem Verhältnis von Wasser zu Luft von 8:1 sowie einem Sicherheitsfaktor von 10 psi.

#### Beispiel: Für ein System mit einem Versorgungsdruck von 80 psi:

Nach der Tabelle sollte der Mindesteinschaltdruck auf 20 psi eingestellt werden. Dieser Druck kann auch rechnerisch ermittelt werden, dazu den maximalen Versorgungsdruck für das System durch 8 teilen und dann 10 psi addieren.

- 3) Bei Systemen mit einer Niederdruck-Auslöseeinheit der Serie 776 oder einer doppelt pneumatischen Auslöseeinheit der Serie 798 wird unabhängig vom Versorgungsdruck des Systems ein Einschaltdruck von 13 psi empfohlen.
- 4) Wenn Druckluft zur Überwachung benötigt wird, wie etwa in einem elektrisch ausgelösten, vorgesteuerten System, sollte der Einschaltdruck so niedrig wie möglich eingestellt werden.

#### EMPFOHLENER MINDESTEINSCHALTDRUCK FÜR TROCKENALARMENTILSTATIONEN UND PNEUMATISCH AUSGELÖSTE SYSTEME

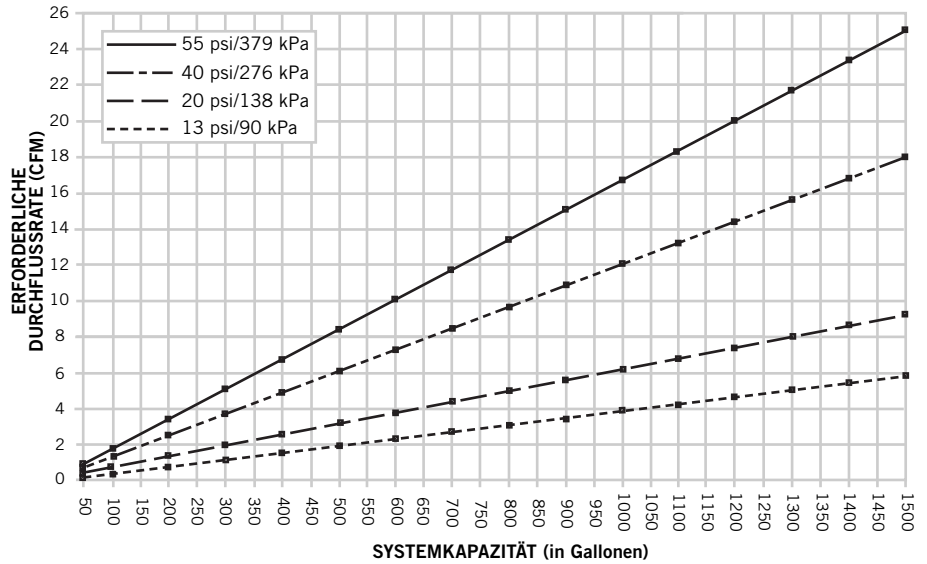


# FireLock® Produkte

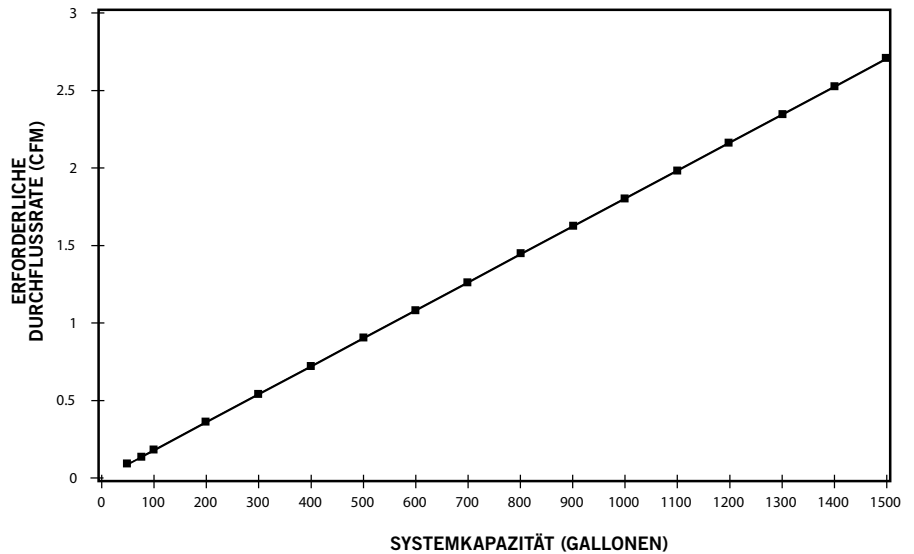
SERIE 757P WARTUNGSEINHEIT FÜR DRUCKLUFTEINSPEISUNG

WARTUNGSEINHEIT FÜR DRUCKLUFTEINSPEISUNG - FORTSETZUNG

## ANFORDERUNGEN AN DEN KOMPRESSOR



## SERIE 776/798 - ANFORDERUNGEN AN DEN KOMPRESSOR



## FireLock® Produkte

### SERIE 757P WARTUNGSEINHEIT FÜR DRUCKLUFTEINSPEISUNG

#### WARTUNGSEINHEIT FÜR DRUCKLUFTEINSPEISUNG - FORTSETZUNG

#### Die richtige Luftdruckversorgung für vorgesteuerte Trockenalarmventilstationen der Serie 756/ Serie 758:

1. Wenn ein an ein Steigrohr oder an ein Grundgestell montierter Kompressor für die Druckluftversorgung einer Trockenalarmventilstation oder vorgesteuerten Ventilstation verwendet wird, wird die Wartungseinheit für die Drucklufteinspeisung mit Luftdrossel nicht benötigt. In diesem Fall wird die Druckluftleitung des Kompressors an dem Fitting am Trimming der Ventilstation angeschlossen, an dem normalerweise die Wartungseinheit für die Drucklufteinspeisung installiert wird.

Wird die Ventilstation so eingesetzt, ist der Ingenieur/Anlagenplaner dafür verantwortlich, dass die Kompressorleistung so ausgelegt wird, dass das gesamte System innerhalb von 30 Minuten mit dem benötigten Luftdruck beaufschlagt ist. Die Kompressorleistung nicht zu hoch ansetzen, da dadurch der Betrieb der Ventilstation verlangsamt oder sogar verhindert wird. Es muss auch noch darauf hingewiesen werden, dass ein an ein Grundgestell montierter Kompressor keine Reservedruckluft für das System liefert und dass eine ununterbrochene Versorgung (24 Stunden am Tag, 7 Tage pro Woche) gewährleistet sein muss, um die Möglichkeit einer Fehlauslösung der Ventilstation wegen eines Luftdruckabfalls auszuschalten.

2. Bei Verwendung von Werkstattdruckluft oder eines auf einen Tank montierten Kompressors muss die geregelte Wartungseinheit für die Drucklufteinspeisung (AMTA) anstatt der Wartungseinheit 757P verwendet werden. Die AMTA ist für die korrekte Luftregelung zum Sprinklersystem ausgelegt, durch die der ordnungsgemäße Betrieb der Brandschutzventilstation gewährleistet ist.

Sollte ein Kompressor ausfallen, bietet ein auf einen Tank montierter Kompressor den besten Schutz. Mit einem Tank in der richtigen Größe kann dem Sprinklersystem auch beim Ausfall eines Kompressors über längere Zeit fortlaufend Druckluft zugeführt werden.

## FireLock® Produkte

### SERIE 757P WARTUNGSEINHEIT FÜR DRUCKLUFTEINSPEISUNG

#### INSTALLATION UND EINSTELLUNG

 <b>WARNUNG</b>	
	<ul style="list-style-type: none"> <li>• Dieses Produkt muss von einem erfahrenen, geschulten Installateur unter Beachtung der mit der Ventilstation mitgelieferten Anleitung installiert werden. Diese Anleitung enthält wichtige Informationen.</li> </ul> <p>Die Nichtbeachtung dieser Anleitung kann zu schweren Körperverletzungen, Sachschäden oder Leckagen an der Ventilstation führen.</p> <p>Wenn Sie zusätzliche Ausgaben dieser Produktinformation oder der Einbauanleitung für die Ventilstation benötigen oder wenn Sie Fragen zur sicheren Installation und Verwendung dieser Armatur haben, wenden Sie sich an Victaulic Company, P.O. Box 31, Easton, PA 18044-0031 USA, Telefon: 001-610-559-3300.</p>

Die Wartungseinheit für die Drucklufteinspeisung gemäß der auf der Trimming-Zeichnung dargestellten Einbaulage installieren.

Siehe das Handbuch für Installation, Wartung und Tests für die entsprechende Ventilstation für genauere Angaben zu Einstellungen und Verfahrensweisen.

#### **Einstellung**

Eine genauere Einstellung des Luftdrucks im Systems muss dann mit dem Manometer des Systems durchgeführt werden.

#### **Bereich**

Die Federmutter für den Bereich (A) immer zuerst einstellen, bis der gewünschte Betriebspunkt bei abfallendem Druck erreicht ist. Mit dieser Einstellung wird sowohl der Betriebspunkt für den Einschaltdruck als auch für den Ausschaltdruck geändert, es sollte aber immer der Betriebspunkt für den Einschaltdruck eingestellt werden. Wenn die Mutter (A) im Uhrzeigersinn gedreht wird, wird der Einstellwert erhöht.

#### **Differential**

Den Betriebspunkt bei steigendem Druck durch das Einstellen der Federmutter für das Differential (B) einstellen. Wenn die Mutter (B) im Uhrzeigersinn gedreht wird, erhöht sich die Druckdifferenz zwischen den Betriebspunkten für den Einschalt- und Ausschaltdruck, es wird aber nur der Betriebspunkt für den Ausschaltdruck erhöht.

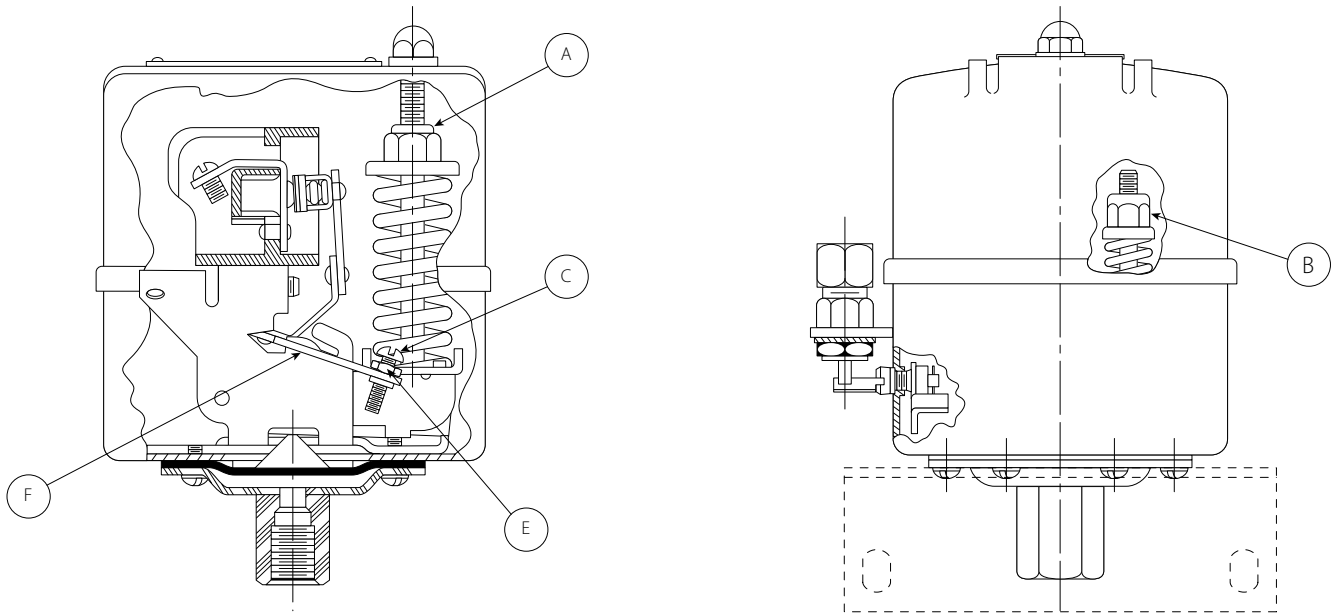
#### **Testventil**

Dieses Ventil wird im Werk eingebaut. Zum Auswechseln des Ventils oder wenn die Ventilschraube (E) ausgewechselt werden muss, müssen die folgenden Schritte ausgeführt werden. Bei mit Druck beaufschlagtem Ventil und offenen Schalterkontakten die Stellschraube (C) drehen, bis aus dem Ventil Luft ausströmt, dann die Schraube (C) mit 1 ½ weiteren Umdrehungen im Uhrzeigersinn drehen. Die Gegenmutter (E) gegen den Hebel der Lagerplatte (F) feststellen.

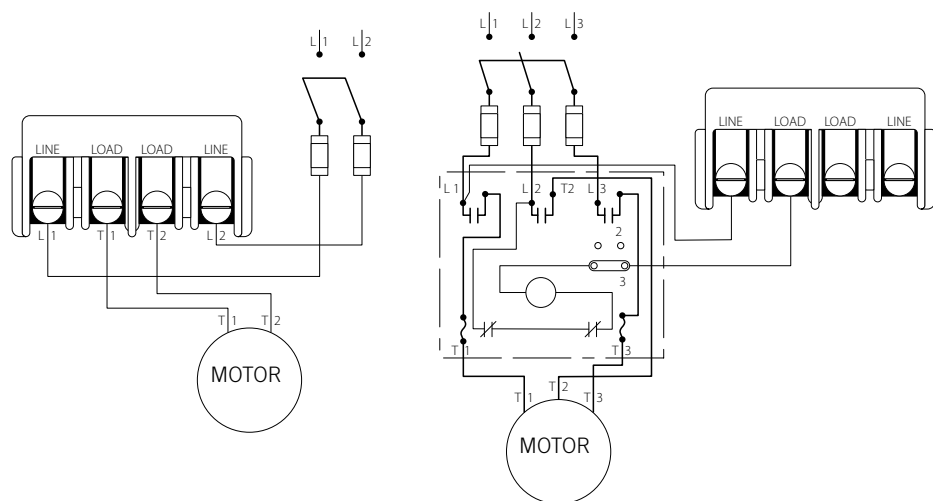
# FireLock® Produkte

SERIE 757P WARTUNGSEINHEIT FÜR DRUCKLUFTEINSPEISUNG

## INSTALLATION UND EINSTELLUNG - FORTSETZUNG



Zum besseren Verständnis stark hervorgehoben



Elektrische Nennleistung (zweipolig)			
Spannung	Einphasenwechselstrom	Mehrphasenwechselstrom	DC
115	2 PS	3 PS	1 PS
230	3 PS	5 PS	1 PS
460-575	5 PS	5 PS	—
32	—	—	½ PS

**HINWEIS:** Die Stromversorgung gemäß den geltenden Vorschriften und dem obigen Diagramm anschließen. Die Motorleistung darf nicht höher als die in der Tabelle aufgeführte elektrische Nennleistung sein.

## FireLock® Produkte

### SERIE 757P WARTUNGSEINHEIT FÜR DRUCKLUFTEINSPEISUNG

#### INSTALLATION

Bei der Installation immer das mit dem Produkt mitgelieferte Handbuch für Installation, Wartung und Tests beachten. Handbücher für Installation, Wartung und Tests werden mit allen Victaulic Produkten mitgeliefert und sind im PDF-Format auf unserer Website unter [www.victaulic.com](http://www.victaulic.com) erhältlich.

#### GARANTIE

Beachten Sie hierzu den Abschnitt zur Garantie auf der aktuellen Preisliste oder wenden Sie sich an Victaulic für weitere Informationen.

#### HINWEIS

Dieses Produkt wird von Victaulic oder nach Spezifikationen von Victaulic hergestellt. Alle Produkte müssen gemäß den derzeit gültigen Installations- bzw. Montageanleitungen von Victaulic installiert werden. Victaulic behält sich das Recht vor, an Produktspezifikationen, Designs und Standardzubehör jederzeit und ohne dass daraus Verpflichtungen entstehen, Änderungen vorzunehmen.

## FireLock® Produkte

SERIE 757P WARTUNGSEINHEIT FÜR DRUCKLUFTEINSPEISUNG

---



WCAS-72VJ8N

---

Alle Kontaktinformationen zu Victaulic finden Sie unter [www.victaulic.com](http://www.victaulic.com)

30.36-GER 3165 REV B AKTUALISIERT 2/2006

VICTAULIC IST EIN EINGETRAGENES WARENZEICHEN DER FIRMA VICTAULIC. © 2006 VICTAULIC COMPANY. ALLE RECHTE VORBEHALTEN. GEDRUCKT IN USA.

30.36-GER

