

Автоматический сливной клапан FireLock® Серии 749

ОПИСАНИЕ ИЗДЕЛИЯ

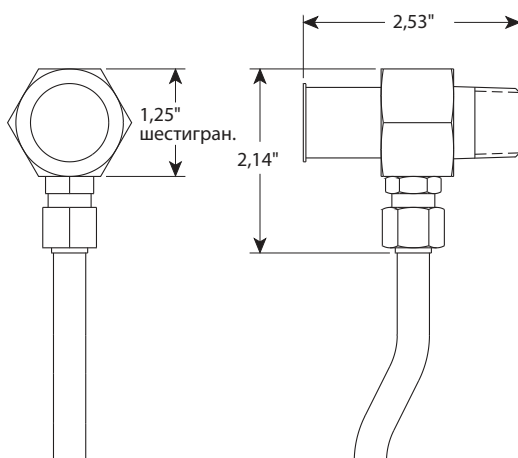


Автоматический сливной клапан Victaulic® Серии 749 используется в сухих клапанах Серии 756 и приводных клапанах Серии 758, которые имеют сухой привод Серии 753/753-А или нормально закрытый электромагнитный клапан. При срабатывании автоматического сливного клапана он постоянно опорожняет питающую линию поршня, предотвращая повторное повышение давления на поршне. Автоматический сливной клапан остаётся в открытом состоянии до тех пор, пока не будет выполнен ручной сброс во время процедуры сброса клапана.

Патент заявлен



ГАБАРИТНЫЕ РАЗМЕРЫ



ПРИНЦИП РАБОТЫ

Автоматический сливной клапан Серии 749 установлен в обвязке, на питающей линии поршня между мерным отверстием и пусковым устройством (сухим приводом Серии 753/753-А или нормально закрытым электромагнитным клапаном). В установленном состоянии автоматического сливного клапана давление воды в питающей линии поршня удерживает уплотнение автоматического сливного клапана в закрытом положении. При работе сухого клапана Серии 756 или приводного клапана Серии 758, давление воды в питающей линии поршня сбрасывается. Когда давление в питающей линии поршня снижается до уровня ниже 5 фунт. на кв. дюйм, автоматический сливной клапан открывается, полностью опорожняя поршень. Конструкция автоматического сливного клапана не допускает автоматический сброс при давления воды от 5 до 300 фунт. на кв. дюйм. Сброс автоматического сливного клапана должен быть выполнен вручную во время повышения давления в питающей линии поршня.

СПЕЦИФИКАЦИИ МАТЕРИАЛОВ

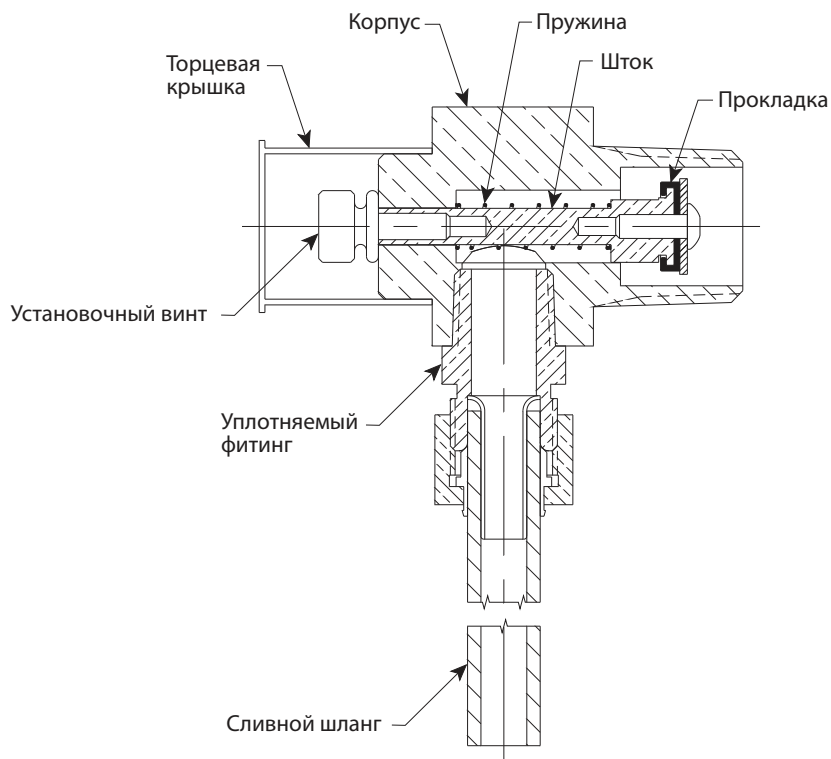
Корпус, Шток, Уплотняемый фитинг, Упор уплотнения, Установочный винт: Латунь

Уплотнение: ЭПДМ

Пружина и крепёжные элементы: Нержавеющая сталь

Защитная заглушка: Полиэтилен низкой плотности

Сливной шланг: ПВХ



Это изделие изготовлено компанией Vistaulic. Все изделия должны устанавливаться в соответствии с указаниями из действующих руководств компании Vistaulic по установке или сборке. Компания Vistaulic оставляет за собой право на внесение изменений в технические спецификации изделий, конструкцию и стандартную комплектацию оборудования без предварительного уведомления и какой-либо ответственности со своей стороны.