

# FireLock®干式加速器



## 746-LPA系列

Victaulic(唯特利)746-LPA系列Firelock加速器是一个可加装到下列阀门上的快开装置:

- Victaulic(唯特利)FireLock NXT™ 768系列干式阀与769系列预作用阀

用于加快反应时间和/或适应较大系统。

重要信息:746-LPA系列与746系列提供独特的功能, 二者不可互换。

746-LPA系列Firelock干式加速器与Victaulic(唯特利)768, 769系列阀门兼容, 推荐用于空气压力范围为13 psi/90 kPa–18 psi/124 kPa的系统。



### 功能性

746-LPA系列Firelock干式加速器通过检测系统压力的快速衰减和从驱动装置的上气室排出空气来加速喷淋头控制阀的操作。它位于干式执行机构进气口与空气供应配件相连。

上下气室内的系统空气压力让干式加速器处于闭合位置, 从而维持驱动装置气室内的压力。当喷淋头开启、系统压力释放时, 空气从下气室排出的速度快于从上气室排出的速度。随着下气室中的气压的下降, 上气室内的气压保持相对较高。

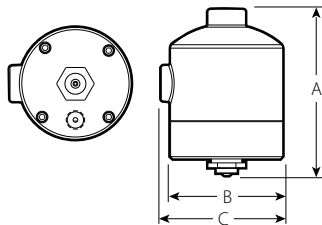
出现3–5 psi/21–34 kPa压差时, 746-LPA系列Firelock开启, 将下气室内的空气排向大气。这一动作还从执行机构快速排出空气, 引起喷淋头阀动作。

746-LPA系列Firelock拥有一个独特的内置止回阀, 该阀让干式加速器在系统加注过程中能够快速实现压力均衡, 并对系统气压变化快速作出反应。

746-LPA系列Firelock配备了全部要求的部件, 毋需另外修改即可方便地连接到阀门组件上。

746-LPA系列Firelock干式加速器额定工作压力为300 psi/2065 kPa, 经过测试并取得了UL列名/FM认证, 可与所有尺寸的Victaulic (唯特利) 768系列、769系列火灾安全阀一起使用。

### 尺寸



尺寸 - 英寸/毫米			大约单重
A	B	C	磅/公斤
4.45	3.00	3.25	5.0
113	76	83	2.2

项目/业主

系统编号 \_\_\_\_\_

位置 \_\_\_\_\_

承包商

提交人 \_\_\_\_\_

日期 \_\_\_\_\_

工程方

规格 章节 \_\_\_\_\_ 段落 \_\_\_\_\_

批准人 \_\_\_\_\_

日期 \_\_\_\_\_

www.victaulic.com

VICTAULIC (唯特利) 是 VICTAULIC (唯特利) 公司的注册商标。© 2009 VICTAULIC (唯特利) 公司。版权所有。

REV\_G

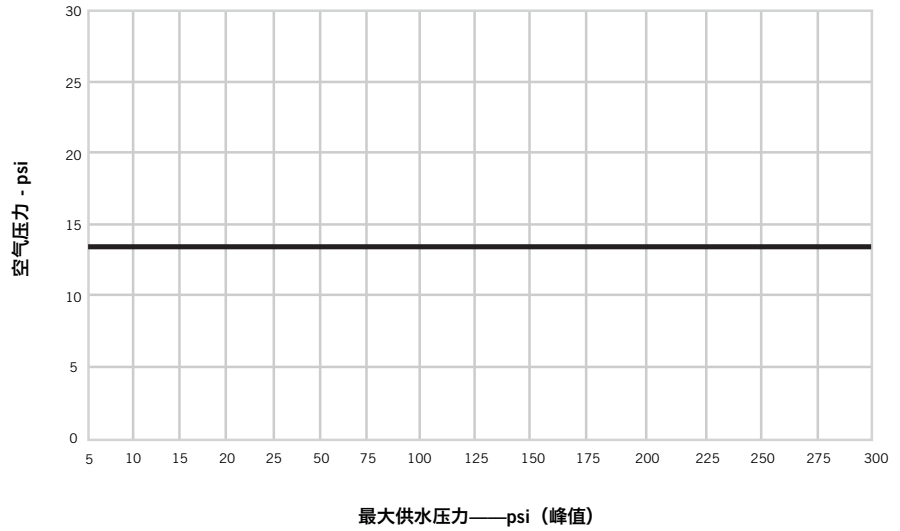
# FireLock®干式加速器

746-LPA系列

## 建议的最小气压

### 746-LPA系列FireLock干式加速器

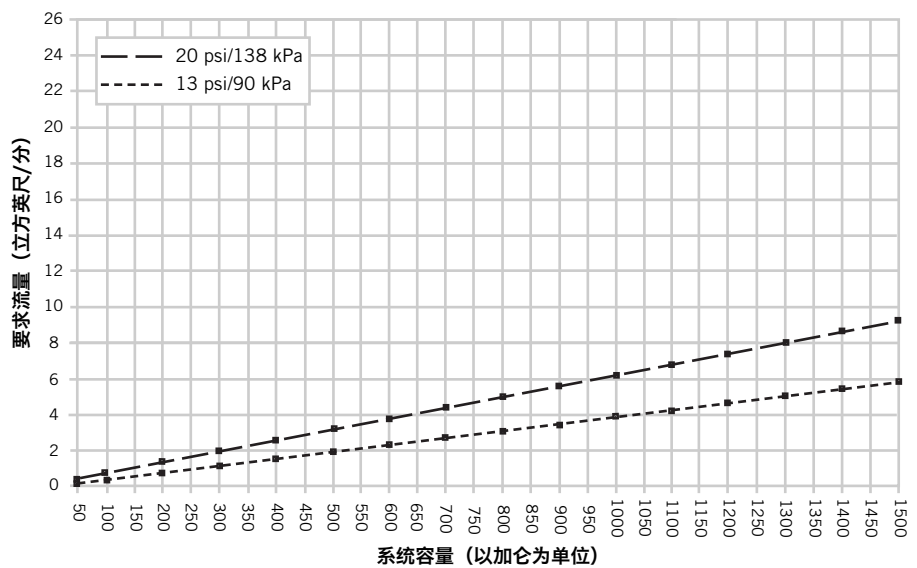
用于含有776系列低压执行机构、767系列电动/气动执行机构或798系列双作用气动执行机构的系统



### 注:

- 1 当746-LPA系列干式加速器与776系列低压执行机构、767系列电动/气动执行机构或798系列双作用气动执行机构一起使用时，空气维护组件必须配备空气调节器使用。
- 2 以上图表中所示推荐空气压力适用于配备了工作气压为13 psi/90 kPa的776系列低压执行机构、767系列电动/气动执行机构或798系列双作用气动执行机构的阀门。当系统空气压力高于18 psi/124 kPa，应安装一个746 LPA系列干式加速器。
- 3 工作气压高于20 psi (138 kPa)的系统应采用746系列干式加速器。

## 压缩机和空气维护组件要求



# FireLock®干式加速器

## 746-LPA系列

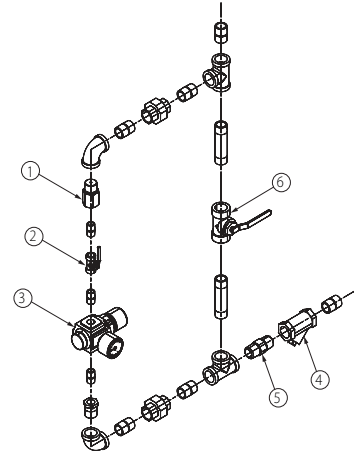
### 757系列调节型空气维护组件

(用于与罐式空气压缩机或气站供气系统配合使用)

当746-LPA系列干式加速器与776系列低压执行机构、767系列电动/气动执行机构或798系列双作用气动执行机构一起使用时，空气维护组件**必须**配备空气调节器使用。

#### 物料清单

- 1 1/8英寸/3.2毫米 限流器
- 2 慢速充气球阀（常开）
- 3 空气调节器
- 4 过滤器（100目）
- 5 弹簧压紧软阀座球形止回阀
- 6 快速充气球阀（常闭）



1 在压缩机不能工作的情况下，正确选型的罐式空气压缩机可为包含746-LPA FireLock系列干式加速器的系统提供最大程度的保护。在这种情况下，可以长时间连续地为喷淋头系统供应空气。

2 如果同一供气系统安装了多个阀，为确保每个系统的完整性，请使用弹簧压紧的软阀座球形止回阀将系统隔开。

3 Victaulic（唯特利）建议每一空气维护组件采用的干式阀不超过两个。

**注：带压力开关的757P系列空气维护配件组件不得用于加装了746-LPA系列FireLock干式加速器的系统。**

## FireLock®干式加速器

746-LPA系列

## 材料规格

阀体: 青铜, 符合 CDA-836 (85-5-5-5)

隔膜: 三元乙丙橡胶 (EPDM)

密封: 三元乙丙橡胶 (EPDM)

弹簧: 316型不锈钢

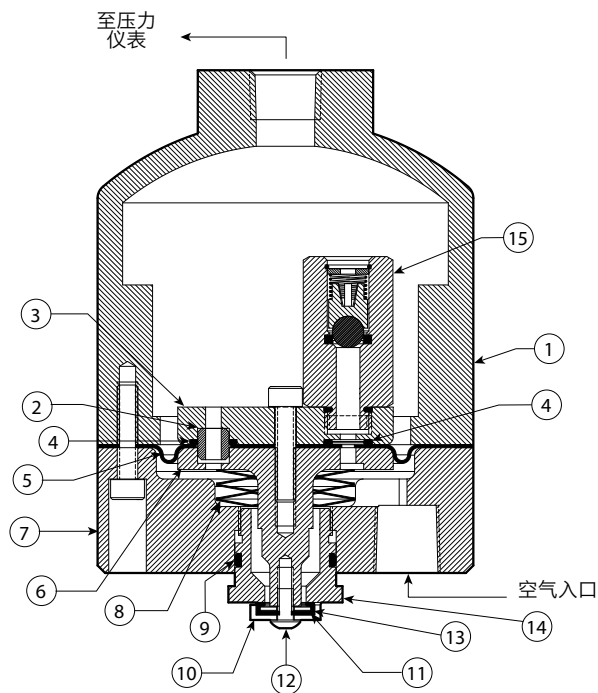
限流器: 开孔不锈钢

螺栓: 316型不锈钢

O形密封圈: 三元乙丙橡胶 (EPDM)

## 零件清单

- |          |           |
|----------|-----------|
| 1 开启/气室  | 9 O型环     |
| 2 限流器    | 10 密封支承   |
| 3 活塞     | 11 闭合腔室密封 |
| 4 O型环    | 12 扁圆头螺钉  |
| 5 隔膜     | 13 垫片     |
| 6 执行机构转轴 | 14 可调座    |
| 7 闭合腔室   | 15 止回阀    |
| 8 压缩弹簧   |           |



为清楚起见将上腔室旋转45度并拆除螺栓后的剖面图

为清楚起见该图有所夸张

## 担保

有关担保细节, 请参阅现行价格表的担保一节, 或与 Victaulic (唯特利) 联系。

## 注

该产品应由 Victaulic (唯特利) 制造或按照 Victaulic (唯特利) 规格制造。所有产品按照现行 Victaulic (唯特利) 安装/装配指导安装。Victaulic (唯特利) 保留不经通告改变产品规格、设计和标准设备的权利, 且不对此承担任何责任和义务。

如需完整的联络信息, 请访问我们的网站 [www.victaulic.com](http://www.victaulic.com)

30.64-CHI 2934 REV G 更新日期 1/2009

VICTAULIC (唯特利) 是 VICTAULIC (唯特利) 公司的注册商标。© 2009 VICTAULIC (唯特利) 公司。版权所有。

30.64-CHI