

Accelerator uscat FireLock™

SERIA 746-LPA



Acceleratorul Firelock seria 746-LPA Victaulic este un dispozitiv de deschidere rapidă care poate fi adăugat la:

- ACS de preacționare seria 796 și ACS uscat seria 768 Victaulic FireLock NXT™ pentru a îmbunătăți timpul de răspuns și/sau a găzdui sistemele mai mari.

IMPORTANT: Seria 746-LPA și seria 746 oferă o funcționalitate unică și NU sunt interschimbabile.

Acceleratoarele uscate Firelock seria 746-LPA sunt compatibile cu ACS-urile seria 768, 769 Victaulic și sunt recomandate pentru presiunile aerului din sistem începând cu 13 psi/90 kPa până la 18 psi/124 kPa.



FUNȚIONALITATE

Acceleratorul uscat Firelock seria 746-LPA accelerează funcționarea vanelor de control ale sprinklerelor prin detectarea scăderii rapide a presiunii din sistem și evacuarea aerului din camera superioară a dispozitivului de acționare. Se fixează de subansamblul sursei de aer la intrarea actuatorului uscat.

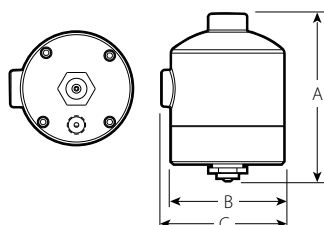
Presiunea aerului din sistem în camerele superioară și inferioară setează acceleratorul uscat în poziția închisă, care menține presiunea în camera de aer a dispozitivului de acționare. Când un sprinkler se deschide și este eliberată presiunea aerului din sistem, aerul este evacuat din camera inferioară mai repede decât din camera superioară de aer. Pe măsură ce scade presiunea aerului din camera inferioară, presiunea din camera superioară de aer rămâne relativ mai ridicată.

Când apare un diferențial de 3-5 psi/21-34 kPa, Firelock seria 746-LPA se deschide și evacuează aerul din camera superioară în atmosferă. De asemenea, această acțiune evacuează rapid aerul din actuator, lucru care duce la punerea în funcțiune a vanei sprinklerelor.

Firelock seria 746-LPA este prevăzut cu o supapă unisens încorporată, unică care permite egalizarea rapidă a presiunii a acceleratorului uscat pe durata încărcării sistemului și răspunsul rapid la variațiile presiunii aerului din sistem.

Firelock seria 746-LPA este dotat cu toate piesele necesare și se fixează cu ușurință de subansamblul de ACS, fără modificări suplimentare. Acceleratorul uscat Firelock seria 746-LPA este evaluat la o presiune de lucru de 300 psi/2.065 kPa și este testat și certificat UL/omologat FM pentru utilizarea cu toate dimensiunile ale ACS-urilor de siguranță la incendiu Victaulic seria 768, seria 769.

DIMENSIUNI



Dimensiuni – țoli/milimetri			Greut. unitară aprox.
A	B	C	Lbs./kg
4.45 113	3.00 76	3.25 83	5.0 2,2

PROIECT/PROPRIETAR

Nr. sistem _____

Amplasare _____

CONTRACTOR

Trimis de _____

Dată _____

INGINER

Spec Sect _____ Para _____

Omologat _____

Dată _____

www.victaulic.com

VICTAULIC ESTE O MARCĂ COMERCIALĂ ÎNREGISTRATĂ A VICTAULIC COMPANY. © 2009 VICTAULIC COMPANY. TOATE DREPTURILE REZERVATE.

REV_G

30.64-RUM_1

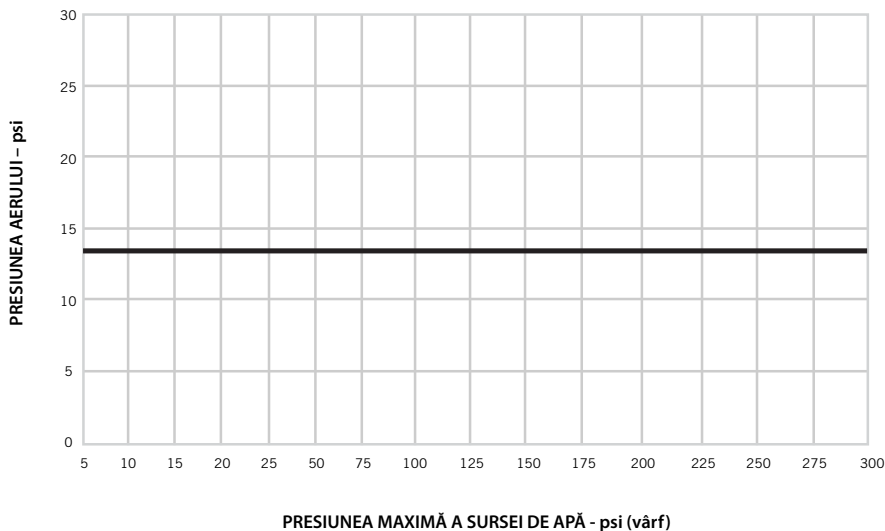
Accelerator uscat FireLock™

SERIA 746-LPA

PRESIUNILE MINIME RECOMANDATE ALE AERULUI

Acceleratoare uscate FireLock seria 764-LPA

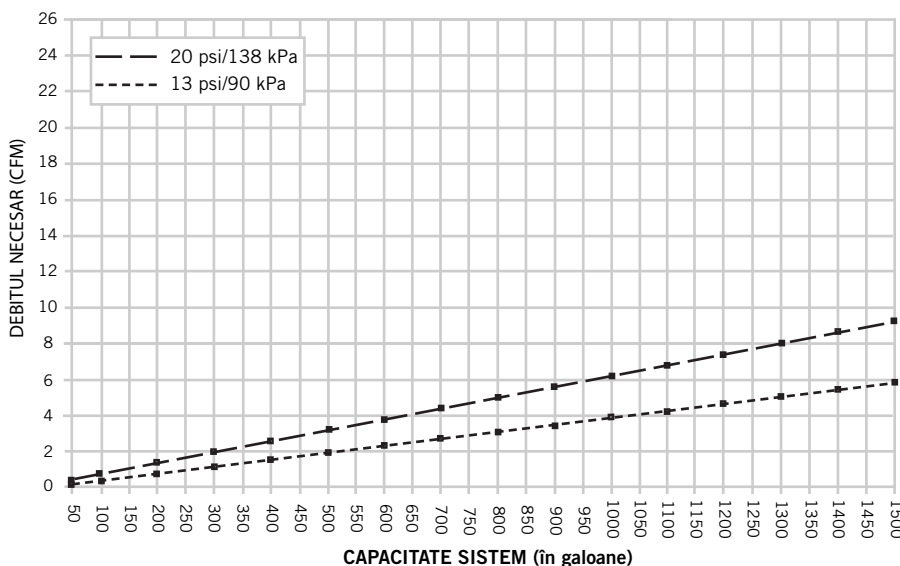
Pentru sistemele cu actuator de joasă presiune seria 776, actuator electric/pneumatic seria 767 sau actuator pneumatic dublu seria 798



OBSERVAȚII:

- Când este utilizat un accelerator uscat seria 746-LPA cu un actuator de joasă presiune seria 776, actuator electric/pneumatic seria 767 sau un actuator pneumatic dublu seria 798, ansamblul de menținere a debitului de aer TREBUIE să fie utilizat cu regulatorul de aer.
- Presiunile recomandate ale aerului, indicate în diagrama de mai sus, se aplică pentru toate ACS-urile dotate cu actuatorul de joasă presiune seria 776, actuatorul electric/pneumatic seria 767 sau actuatorul pneumatic dublu seria 798 la 13 psi/90 kPa. Dacă presiunea aerului din sistem este mai mare de 18 psi/124 kPa, ar trebui instalat un accelerator uscat seria 746.
- Sistemele care funcționează la presiuni ale aerului mai mari de 20 psi (138 kPa) ar trebui să utilizeze acceleratorul uscat seria 746.

CERINȚE PENTRU COMPRESOR ȘI ANSAMBLUL DE MENȚINERE A DEBITULUI DE AER



Accelerator uscat FireLock™

SERIA 746-LPA

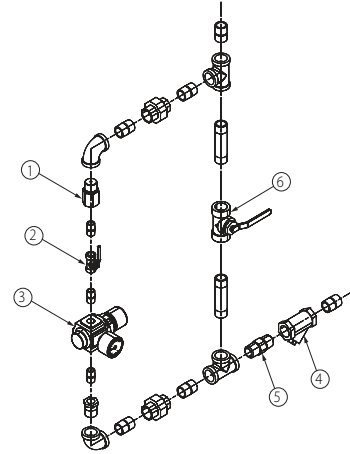
ANSAMBLUL DE MENȚINERE A DEBITULUI DE AER SERIA 757

(Destinat utilizării cu compresoare de aer montate pe rezervor sau sisteme de aer din ateliere)

Când este utilizat un accelerator uscat seria 746-LPA cu un actuator de joasă presiune seria 776, actuator electric/pneumatic seria 767 sau un actuator pneumatic dublu seria 798, ansamblul de menținere a debitului de aer **TREBUIE** să fie utilizat cu regulatorul de aer.

Lista de materiale

- 1 Drosel 1/8"/3,2 mm
- 2 Robinet cu bilă pentru umplere lentă (normal deschis)
- 3 Regulator aer
- 4 Filtru (mărime 100)
- 5 Supapă unisens cu bilă și resort, în locaș moale
- 6 Robinet cu bilă pentru umplere rapidă (normal închis)



1 În cazul în care un compresor devine nefuncțional, protecția cea mai bună pentru sistemele cu accelerator uscat Firelock seria 746-LPA o asigură un compresor montat pe rezervor și dimensionat corespunzător. În această situație, aerul poate fi furnizat în mod continuu la sistemul de sprinklere, pe perioade lungi de timp.

2 Dacă există mai multe ACS-uri alimentate cu aer de la o sursă comună, sistemele trebuie izolate cu ajutorul unei supape unisens cu resort, în locaș moale, pentru a asigura alimentarea cu aer pentru fiecare sistem.

3 Victaulic recomandă utilizarea a nu mai mult de două ACS-uri pentru fiecare ansamblu de menținere a debitului de aer.

OBSERVAȚIE: Ansamblul de menținere a debitului de aer seria 757P cu presostat NU TREBUIE UTILIZAT în niciun sistem instalat cu un accelerator uscat FireLock seria 746-LPA.

Accelerator uscat FireLock™

SERIA 746-LPA

SPECIFICAȚII DE MATERIAL

Corpul: Bronz per CDA-836 (85-5-5-5)

Diafragma: EPDM

Etanșare: EPDM

Arc: Oțel inoxidabil tip 316

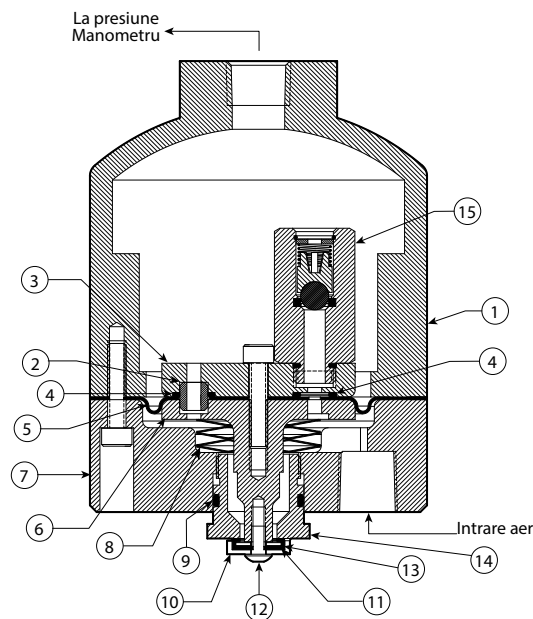
Drosel: Oțel inoxidabil poros

Șuruburi: Oțel inoxidabil tip 316

O-ring: EPDM

Lista de materiale

- | | |
|----------------------------|---|
| 1 Camera de deschidere/aer | 9 O-ring |
| 2 Drosel | 10 Suport etanșare |
| 3 Piston | 11 Etanșarea camerei de închidere |
| 4 O-ring | 12 Șurub cu cap rotund și locaș hexagonal |
| 5 Diafragmă | 13 Șaibă |
| 6 Ax actuator | 14 Locaș reglabil |
| 7 Cameră de închidere | 15 Supapă unisens |
| 8 Arc cu compresie | |



SECȚIUNE TRANSVERSALĂ CU CAMERA SUPERIOARĂ ROTITĂ LA UN UNGHII DE 45° ȘI ȘURUB LIPSĂ (PENTRU CLARITATE)

La scară mărită pentru claritate

GARANȚIA

Consultați secțiunea „Garanția” din lista curentă de prețuri sau contactați Victaulic pentru detalii.

OBSERVAȚIE

Acest produs trebuie fabricat de Victaulic sau conform specificațiilor Victaulic. Toate produsele se vor instala conform instrucțiunilor curente de instalare/asamblare date de Victaulic. Victaulic își rezervă dreptul de a modifica specificațiile de produs, designul și echipamentele standard fără notificare și fără obligații asumate.

Pentru informații complete de contact, vizitați www.victaulic.com

30.64-RUM 2934 REV G ACTUALIZAT 1/2009

VICTAULIC ESTE O MARCĂ COMERCIALĂ ÎNREGISTRATĂ A VICTAULIC COMPANY. © 2009 VICTAULIC COMPANY. TOATE DREPTURILE REZERVATE.

30.64-RUM