



1.0 TUOTEKUVAUS

Saatavana olevat koot

- DN65 x DN50 – DN300 x DN250

Putken materiaali

- Suunniteltu käytettäväksi vain ruostumattomasta teräksestä valmistettujen putkien 1.4301/1.4307 (304/304L) tai 1.4401/1.4404 (316/316L) kanssa standardin EN 10217-7 mukaisesti.

Putken valmistelu

- Sopii käytettäväksi ainoastaan Victaulic StrengThin™ 100 -uraprofiililla varustettujen putkien kanssa (katso kohta 7.0 Viitemateriaalit).

Paineluokka

- Sovituslaipan työpaineen enimmäisluokitus 16 bar/1600 kPa/ 232 psi.

Käyttökohde

- Tarjoaa optimaaliset virtausolosuhteet pumpun tulopuolella.
- Irrottettava kori ja hienosilmäinen holkkisukka toimivat käyttöönoton yhteydessä sihtinä.
- Kuvussa oleva paineventtiili mittaa hajottimen jälkeisen virtauspaineen.
- Kuvun tulppa mahdollistaa järjestelmän helpon tyhjennyksen.

2.0 SERTIFIINTI/LISTAUKSET

Tuote on suunniteltu ja valmistettu Victaulicin laatujärjestelmän mukaisesti, kuten LPCB on sertifioinut ISO-9001:n mukaisesti. Katso yksittäisten tiivistemateriaalien juomavesitodistukset kohdasta 3.0.

KATSO AINA TÄMÄN DOKUMENTIN LOPUSSA OLEVAT ILMOITUKSET, JOTKA KOSKEVAT TUOTTEEN ASENNUSTA, HUOLTOA TAI TUKEA.

Järjestelmänro.		Sijainti	
Tekijä		Päivämäärä	

Tekniset tiedot		Kohta	
Hyväksytty		Päivämäärä	

3.0 ERITTELYT – MATERIAALI

Runko, sulkukupu, supistuskappale ja laippa: ruostumaton teräs 304L tai 316L.

Liittimen kehys: Standardien ASTM A536, luokka 65-45-12; EN 1563, luokka EN-GJS-450-10 ja ISO 1083, luokka JS/450-10/S mukainen pallografiittivalurauta.

Kotelon pinnoitus: kuumagalvanoitu.

Liittimen tiiviste:

Victaulic EPDM

EPDM (vihreän raidan värikoodi). Lämpötila-alue -30°F - $+230^{\circ}\text{F}$ / -34°C - $+110^{\circ}\text{C}$. UL luokiteltu ANSI/NSF 61:n mukaisesti käytettäväksi kylmän $+73^{\circ}\text{F}$ / $+23^{\circ}\text{C}$ ja kuuman $+180^{\circ}\text{F}$ / $+82^{\circ}\text{C}$ juomaveden kanssa. EI SOVI KÄYTETTÄVÄKSI ÖLJYJEN TAI HÖYRYN KANSSA.

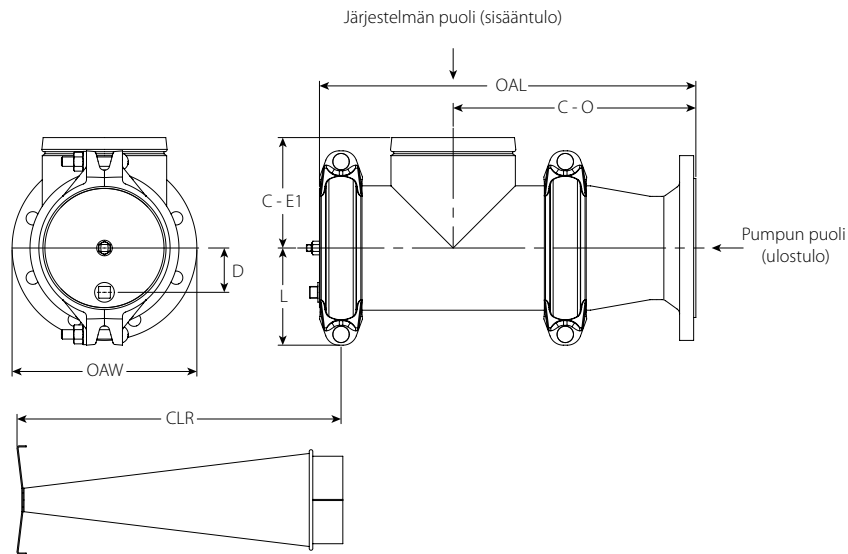
Hajotin: 304-typin ruostumattomasta teräksestä valmistettu runko ja rei'itetty levy, jonka reikien halkaisija on 5 mm (3/16") (51 % avoin alue).

Käyttöönoton esisuodatin: ruostumatonn teräs tai pronssi, 16-silmäinen verkko.

Pultit/mutterit: hiiliteräksiset soikeakaulaiset urapultit, jotka täyttävät ISO 898-1 -standardin luokan 9.8 (M10-M16) ja luokan 8.8 (M20 ja suurempi) sisältämät mekaanisten ominaisuuksien vaatimukset. Hiiliteräksiset raskaat kuusiomutterit, jotka täyttävät ASTM A563M -standardin luokan 9 (metriset kuusiomutterit) sisältämät mekaanisten ominaisuuksien vaatimukset. Urapultit ja raskaat kuusiomutterit on sähkösinkitetty standardin ASTM B633 ZN/FE5, viimeistelytyyppi III (metrinen) mukaisesti.

4.0 MITAT

Mallisarjan E431 imuvirtaushajotin



Koko		Mitat							Paino
Nimellinen tuumaa DN		C-E1 tuumaa mm	C-O tuumaa mm	D tuumaa mm	L tuumaa mm	OAL tuumaa mm	OAW tuumaa mm	CLR tuumaa mm	Noin (kukin) lb kg
DN65	2 x DN50	3.72 94	7.72 196	1.00 25	3.13 79	12.75 324	6.50 165	10.75 273	17.8 8,1
DN80	3 x DN65	4.00 102	8.47 215	1.00 25	3.25 83	13.75 349	7.28 185	11.75 298	19.7 8,9
DN100	4 x DN80	4.46 113	10.37 263	1.38 35	4.13 105	16.13 410	7.88 200	14.00 356	28.6 13,0
DN125	6 x DN100	5.25 133	11.00 279	1.88 48	4.63 117	17.63 448	8.66 220	15.50 394	38.6 17,5
DN150	8 x DN125	5.88 149	13.00 330	2.38 60	5.18 132	20.25 514	9.84 250	18.00 457	54.2 24,6
DN200	12 x DN150	7.73 196	14.47 368	3.25 83	6.50 165	23.88 607	11.22 285	21.50 546	93.4 42,4
DN250	16 x DN200	8.88 225	16.73 425	4.25 108	8.13 206	27.25 692	13.38 340	24.50 622	158.5 71,9
DN300	20 x DN250	10.37 263	18.85 479	5.38 137	9.13 232	31.00 787	15.94 405	28.00 711	230.4 104,5

5.0 SUORITUSKYKY

Mallisarjan E431 imuvirtaushajotin Suoritustiedot

Alla olevassa taulukossa esitetään virtaavan veden C_v-arvot veden lämpötilan ollessa +16 °C.

C_v-arvojen kaavat:

$$\Delta P = \frac{Q^2}{C_v^2}$$

$$Q = C_v \times \sqrt{\Delta P}$$

Selitys:

Q = virtaus (GPM)

ΔP = paineenlasku (psi)

C_v = virtauskerroin

$$\Delta P = \frac{Q^2}{K_v^2}$$

$$Q = K_v \times \sqrt{\Delta P}$$

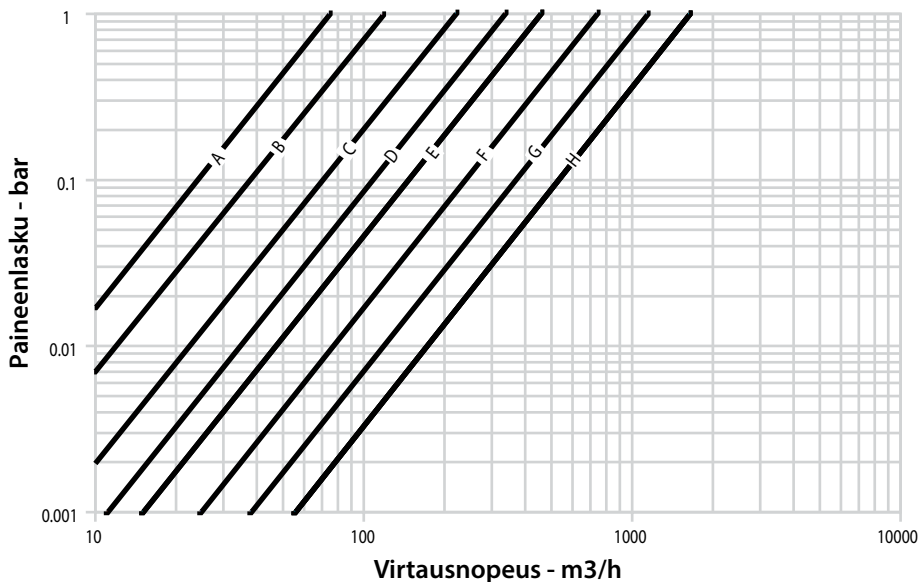
Selitys:

Q = virtaus (m³/h)

ΔP = paineenlasku (Bar)

K_v = virtauskerroin

Koko		Virtaustiedot	Arvot K _v C _v
Nimellinen tuumaa DN			
DN65	2 x DN50	A	73 85
DN80	3 x DN65	B	121 140
DN100	4 x DN80	C	225 260
DN125	6 x DN100	D	346 400
DN150	8 x DN125	E	476 550
DN200	10 x DN150	F	779 900
DN250	12 x DN200	G	1244 1400
DN300	12 x DN250	H	1730 2000



6.0 ILMOITUKSET

VAROITUS



- Lue ja ymmärrä kaikki ohjeet ennen Victaulic-putkistotuotteiden asentamista, irrottamista, säätämistä tai huoltamista.
- Varmista aina, että putkistojärjestelmästä on poistettu kaikki paineet ja että se on tyhjennetty välittömästi ennen kaikkien Victaulicin putkistotuotteiden asentamista, irrottamista, säätämistä tai huoltamista.
- Käytä silmäsuojaimia, kypärää ja turvakengkiä.

Näiden ohjeiden laiminlyönti voi aiheuttaa hengenmenetyksen tai vakavan loukkaantumisen ja/tai aineellista vahinkoa.

7.0 VIITEMATERIAALIT

[24.01: Victaulic Pipe Preparation Tools](#)

[25.13: Victaulic StrenghThin™ 100 Groove Specifications](#)

[31.02: Victaulic StrenghThin™ 100 System Style E497 Rigid Coupling for Stainless Steel Pipe](#)

[31.04: Victaulic StrenghThin™ 100 Fittings for Stainless Steel Pipe](#)

[I-100: Victaulic Field Installation Handbook](#)

[I-ENDCAP: Victaulic End Cap Installation Safety Instructions](#)

Käyttäjän vastuu tuotteen valinnasta ja sopivuudesta

Jokainen käyttäjä kantaa itse lopullisen vastuun päättäessään, sopivatko Victaulic-tuotteet aiotuihin käyttötarkoituksiin huomioiden alan standardit, projektiokohtaiset vaatimukset, voimassa olevat rakennusmääräykset sekä Victaulicin ohjeet liittyen tuotteiden käyttöön, huoltoon, käyttöturvallisuuteen ja varoituksiin. Mikään tässä tai muussa asiakirjassa annettu suositus, neuvo tai lausunto tai mikään Victaulicin työntekijän antama suullinen suositus, neuvo tai lausunto ei muuta, muokkaa, korvaa tai poista Victaulic Companyn tavanomaisia myyntiehtoja, asennusohjeita tai tätä vastuuvapauslauseketta.

Immateriaalioikeudet

Mitkään tämän asiakirjan sisältämät lausunnot liittyen materiaalien, tuotteiden, palvelujen tai asennusten mahdolliseen tai ehdotettuun käyttöön eivät myönnä mitään lisenssiä Victaulicin tai sen tytäryhtiöiden tai yhtiökumppaneiden patenti- tai immateriaalioikeuksien nojalla. Mitään tällaisia materiaaleihin, tuotteisiin, palveluihin tai asennuksiin liittyviä lausuntoja ei myöskään voida pitää suosituksena rikkoa mitään patenti- tai immateriaalioikeuksia. Termit "patentoitu" tai "patentti vireillä" tarkoittavat suunnittelupatentteja, käyttömalleja tai patenttihakemuksia koskien tuotteita ja/tai käyttötapoja, joita käytetään Yhdysvalloissa ja/tai muissa maissa.

Huomautus

Tämän tuotteen valmistaa Victaulic tai se valmistetaan Victaulicin määräyksien mukaisesti. Kaikki tuotteet on asennettava tällä hetkellä voimassa olevien Victaulicin asennusohjeiden mukaisesti. Victaulic pidättää oikeuden tuotteita, malleja ja standardilaitteita koskeviin muutoksiin siitä erikseen ilmoittamatta ja ilman niihin liittyviä velvollisuuksia.

Asennus

Noudata aina tuotetta asentaessasi Victaulicin asennuskäsikirjassa tai asennettavan tuotteen asennusohjeissa annettuja neuvoja. Jokaisen toimitetun Victaulic-tuotteen mukana toimitetaan asennuskäsikirja, joka sisältää täydelliset asennus- ja kokoamisohjeet. Asennuskäsikirjat ovat saatavilla PDF-muodossa verkkosivuillemme osoitteessa www.victaulic.com.

Takuu

Katso nykyisen hinnaston takuuosio tai ota yhteys Victauliciin saadaksesi lisätietoja.

Tavaramerkit

Victaulic ja kaikki muut Victaulic-tuotemerkit ovat Victaulic Company -yhtiön ja/tai sen tytäryhtiöiden rekisteröityjä tavaramerkkejä tai tavaramerkkejä Yhdysvalloissa ja/tai muissa maissa.