



1.0 DESCRIPTION DU PRODUIT

Diamètres disponibles

- DN65 x DN50 à DN300 x DN250

Matériau de tube

- Conçu exclusivement pour des tubes en acier inoxydable 1.4301/1.4307 (304/304L) ou 1.4401/1.4404 (316/316L), conformes à la norme EN 10217-7.

Préparation des tubes

- S'utilise exclusivement avec des tubes dont les rainures des extrémités sont formées au profil Victaulic StrenghThin™ 100 (voir section 7.0 Documentation de référence).

Classe de pression

- Selon la pression de service de la contre-bride allant jusqu'à 16 bar/1600 kPa/232 psi.

Application

- Assure des conditions de débit optimales à l'entrée de la pompe.
- Le filtre amovible et la maille de protection fine font office de préfiltre de mise en service.
- Un orifice de pression dans le fond permet de mesurer la pression en aval du diffuseur.
- Un bouchon vissé sur le fond permet une vidange facile du système.

2.0 CERTIFICATIONS/HOMOLOGATIONS

Produit conçu et fabriqué selon le système de gestion de la qualité Victaulic, certifié par LPCB conformément à la norme ISO 9001. Se reporter à la section 3.0 pour les certifications relatives à l'eau potable des matériaux de joint spécifiques.

TOUJOURS SE RÉFÉRER AUX ÉVENTUELLES NOTIFICATIONS À LA FIN DE CE DOCUMENT CONCERNANT L'INSTALLATION, LA MAINTENANCE OU L'ASSISTANCE RELATIVES AU PRODUIT.

Réf. système		Endroit	
Soumis par		Date	

Section spéc.		Paragraphe	
Approuvé par		Date	

3.0 SPÉCIFICATIONS – MATÉRIAUX

Corps, fond, réduction et bride : acier inoxydable type 304L ou 316L.

Segment du collier : fonte ductile conforme à l'ASTM A536, Grade 65-45-12 ; EN 1563, Grade EN-GJS-450-10 et ISO 1083, Grade JS/450-10/S.

Revêtement des segments : galvanisation par immersion à chaud.

Joint du collier :

Victaulic EPDM

EPDM (code de couleur trait vert). Plage de températures : -30 °F à +230 °F/-34 °C à +110 °C. Classé UL selon la norme ANSI/NSF 61 pour l'eau potable froide à +73 °F/+23 °C et chaude à +180 °F/+82 °C. INCOMPATIBLE AVEC DES APPLICATIONS PÉTROLIÈRES OU LA VAPEUR.

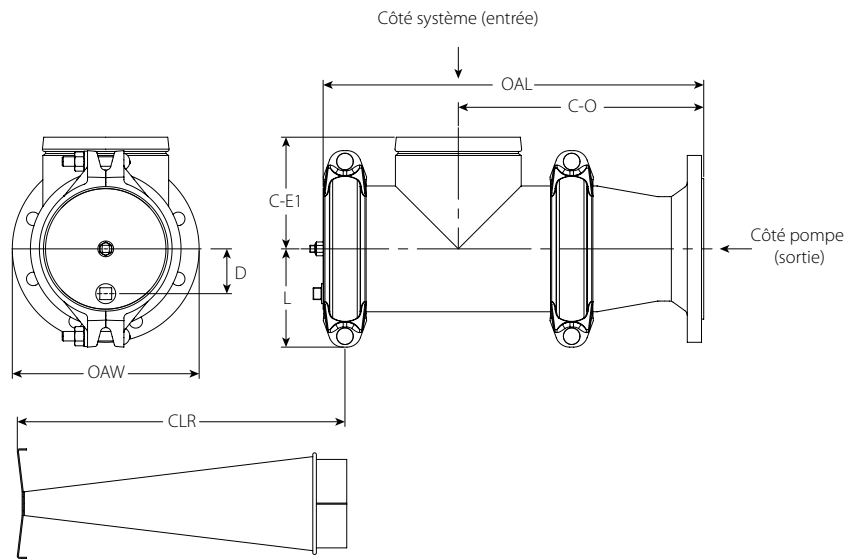
Diffuseur : cadre en acier inoxydable de type 304 et tôle perforée avec des trous de 5 mm (3/16") de diamètre (surface ouverte de 51 %).

Préfiltre de mise en service : acier inoxydable ou bronze, tamis 16 mesh.

Boulons/écrous : boulons à tête bombée et collet oblong en acier au carbone conformes aux propriétés mécaniques exigées par l'ISO 898-1 Classe 9.8 (M10-M16), Classe 8.8 (M20 et supérieur). Écrous hexagonaux renforcés en acier au carbone conformes aux propriétés mécaniques exigées par l'ASTM A563M Classe 9 (système métrique – écrous hexagonaux). Les boulons à collet oblong et les écrous hexagonaux renforcés sont électrozingués selon l'ASTM B633 ZN/FE5, avec une finition type III (système métrique).

4.0 DIMENSIONS

Diffuseur d'aspiration Série E431



Diamètre		Dimensions							Poids	
Nominal pouces DN		C-E1 pouces mm	C-O pouces mm	D pouces mm	L pouces mm	OAL pouces mm	OAW pouces mm	CLR pouces mm	Approximatif (unitaire) lb kg	
DN65	2 x DN50	3.72 94	7.72 196	1.00 25	3.13 79	12.75 324	6.50 165	10.75 273	17.8 8,1	
DN80	3 x DN65	4.00 102	8.47 215	1.00 25	3.25 83	13.75 349	7.28 185	11.75 298	19.7 8,9	
DN100	4 x DN80	4.46 113	10.37 263	1.38 35	4.13 105	16.13 410	7.88 200	14.00 356	28.6 13,0	
DN125	4 x DN100	5.25 133	11.00 279	1.88 48	4.63 117	17.63 448	8.66 220	15.50 394	38.6 17,5	
DN150	6 x DN125	5.88 149	13.00 330	2.38 60	5.18 132	20.25 514	9.84 250	18.00 457	54.2 24,6	
DN200	8 x DN150	7.73 196	14.47 368	3.25 83	6.50 165	23.88 607	11.22 285	21.50 546	93.4 42,4	
DN250	10 x DN200	8.88 225	16.73 425	4.25 108	8.13 206	27.25 692	13.38 340	24.50 622	158.5 71,9	
DN300	12 x DN250	10.37 263	18.85 479	5.38 137	9.13 232	31.00 787	15.94 405	28.00 711	230.4 104,5	

5.0 PERFORMANCES

Diffuseur d'aspiration Série E431

Données de performance

Les valeurs C_v , figurant dans le tableau ci-dessous, concernent l'écoulement d'une eau à +60 °F/+16 °C.

Formules des valeurs C_v :

$$\Delta P = \frac{Q^2}{C_v^2}$$

$$Q = C_v \times \sqrt{\Delta P}$$

Où :

Q = débit (gallons/minute)

ΔP = perte de charge (psi)

C_v = coefficient de débit

$$\Delta P = \frac{Q^2}{K_v^2}$$

$$Q = K_v \times \sqrt{\Delta P}$$

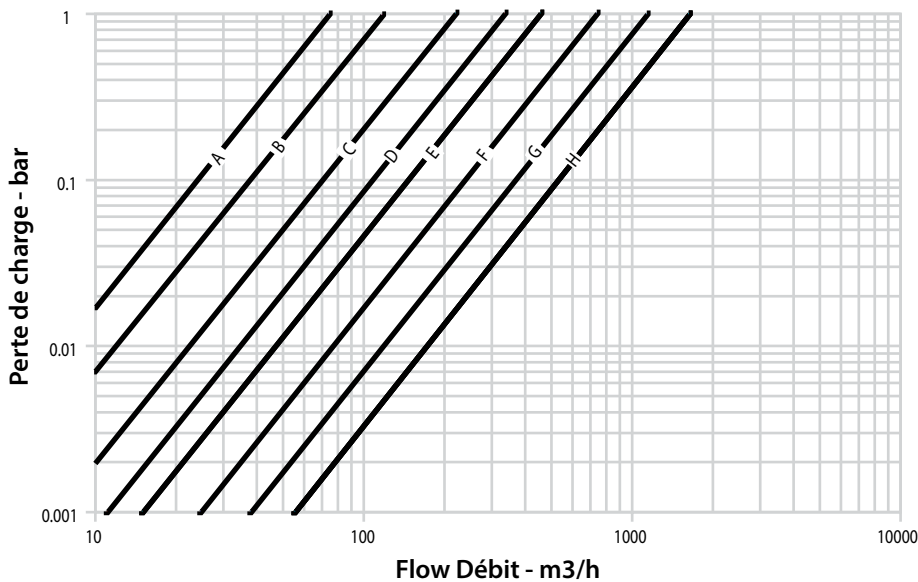
Où :

Q = débit (m³/hr)

ΔP = perte de charge (bar)

C_v = coefficient de débit

Diamètre		Données de débit	Valeurs K_v C_v
Nominal pouces DN			
DN65	2 x DN50	A	73 85
DN80	3 x DN65	B	121 140
DN100	4 x DN80	C	225 260
DN125	6 x DN100	D	346 400
DN150	8 x DN125	E	476 550
DN200	10 x DN150	F	779 900
DN250	12 x DN200	G	1244 1400
DN300	12 x DN250	H	1730 2000



6.0 NOTIFICATIONS

⚠ AVERTISSEMENT



- **N'entreprendre aucune intervention d'installation, de dépose, de réglage ou de maintenance des produits de tuyauterie Victaulic sans avoir au préalable lu et compris toutes les instructions.**
- **Toujours vérifier que le système de tuyauterie est complètement dépressurisé et vidangé avant de procéder à l'installation, à la dépose, au réglage ou à la maintenance de tout produit Victaulic.**
- **Porter des lunettes de sécurité, un casque et des chaussures de sécurité.**

Le non-respect de ces consignes peut provoquer des blessures graves, voire mortelles, ainsi que des dommages matériels.

7.0 DOCUMENTATION DE RÉFÉRENCE

[24.01: Outils de préparation des tubes Victaulic](#)

[25.13: Spécifications des rainures Victaulic StrengThin™ 100](#)

[31.02: Collier rigide Victaulic StrengThin™ 100 Style E497 pour tube en acier inoxydable](#)

[31.04: Raccords Victaulic StrengThin™ 100 pour tube en acier inoxydable](#)

[I-100: Manuel d'installation sur chantier Victaulic](#)

[I-ENDCAP : Instructions d'installation des fonds Victaulic en toute sécurité](#)

Responsabilité de l'utilisateur quant au choix et à l'adéquation des produits

Chaque utilisateur assume la responsabilité finale de déterminer l'adéquation des produits Victaulic avec un usage en particulier, dans le respect des normes du secteur, des spécifications du projet, des codes du bâtiment en vigueur et des réglementations y afférentes, ainsi que des consignes d'utilisation, de maintenance, de sécurité et d'avertissement de Victaulic. Aucune information contenue dans les présentes, ni aucun autre document ou recommandation, conseil ou opinion exprimés verbalement par tout employé Victaulic ne seront réputés modifier, changer, remplacer ou annuler toute clause des Conditions générales de vente standard et du guide d'installation de Victaulic ou de la présente clause d'exonération de responsabilité.

Droits de propriété intellectuelle

Aucune affirmation contenue dans les présentes quant à une utilisation possible ou suggérée de tout matériau, produit, service ou concept ne représente, ni ne doit être interprétée comme un octroi de licence en vertu de tout brevet ou droit de propriété intellectuelle détenus par Victaulic ou l'une quelconque de ses succursales ou filiales et portant sur lesdits concept ou utilisation, ni comme une recommandation pour l'utilisation desdits matériau, produit, service ou concept en violation de tout brevet ou autre droit de propriété intellectuelle. Les termes « breveté(e-s) » ou « en attente de brevet » se rapportent à des concepts ou modèles déposés, ou bien à des demandes de brevet relatives aux produits et/ou méthodes d'utilisation, enregistrés aux États-Unis et/ou dans d'autres pays.

Remarque

Ce produit sera fabriqué par Victaulic ou selon ses spécifications. Tous les produits doivent être installés conformément aux instructions d'installation et de montage Victaulic en vigueur. Victaulic se réserve le droit de modifier les spécifications, la conception et l'équipement standard de ses produits, sans préavis ni obligation de sa part.

Installation

Toujours se reporter au manuel d'installation Victaulic ou aux instructions d'installation correspondant au produit à installer. Des manuels contenant toutes les données d'installation et de montage sont fournis avec chacun des produits Victaulic et sont disponibles au format PDF sur notre site www.victaulic.com.

Garantie

Voir la section Garantie de l'actuelle liste de prix ou contacter Victaulic pour plus de précisions.

Marques de commerce

Victaulic et toutes les autres marques Victaulic sont des marques de commerce ou des marques déposées de Victaulic Company et/ou de ses sociétés affiliées, aux États-Unis et/ou dans d'autres pays.