

# Victaulic® StrengThin™ System 100

## Ansaugdiffusor Serie E431 für Edelstahlrohre



### 1.0 PRODUKTBESCHREIBUNG

#### Erhältliche Größen

- DN65 x DN50 bis DN300 x DN250

#### Rohrmaterial

- Für die ausschließliche Verwendung an Edelstahlrohren 1.4301/1.4307 (304/304L) oder 1.4401/1.4404 (316/316L) gemäß EN 10217-7 konzipiert.

#### Rohrvorbereitung

- Ausschließlich für die Verwendung mit Rohren mit Enden, die das Victaulic StrengThin™ 100 Nutprofil aufweisen (siehe Abschnitt 7.0 für Referenzmaterialien).

#### Druckklasse

- Für Nennbetriebsdrücke des Gegenflansches von bis zu max. 16 bar/1600 kPa/232 psi.

#### Anwendung

- Sorgt für optimale Durchflussbedingungen auf der Einlassseite der Pumpe.
- Ein abnehmbarer Korb und ein feinmaschiges Sieb fungieren als Filter während des Einschaltens.
- Ein Druckanschluss in der Kappe misst den Druck unterhalb des Diffusors.
- Ein Stopfen in der Kappe ermöglicht einfaches Entleeren des Systems.

### 2.0 ZERTIFIZIERUNG/ZULASSUNGEN

Das Produkt wurde nach dem durch LPCB gemäß ISO-9001 zertifizierten Qualitätsmanagementsystem von Victaulic entwickelt und hergestellt. Beziehen Sie sich auf Abschnitt 3.0 für Zertifizierungen spezieller Dichtungsmaterialien für Trinkwasseranwendungen.

**BEZIEHEN SIE SICH HINSICHTLICH DER INSTALLATION UND WARTUNG VON PRODUKTEN SOWIE DES SUPPORTS IMMER AUF DIE ANMERKUNGEN AM ENDE DIESES DOKUMENTS.**

System-Nr.		Ort	
Vorgelegt von		Datum	

Spez.-Abschnitt		Absatz	
Genehmigt		Datum	

### 3.0 SPEZIFIKATIONEN – MATERIAL

---

**Gehäuse, Endkappe, Reduzierstück und Flansch:** Edelstahl 304L oder 316L.

**Kupplungsgehäuse:** Kugelgraphitguss gemäß ASTM A536, Klasse 65-45-12, EN 1563, Klasse EN-GJS-450-10 und ISO 1083, Klasse JS/450-10/S.

**Beschichtung des Gehäuses:** feuerverzinkt.

**Kupplungsdichtung:**

**Victaulic EPDM**

EPDM (Farbkennzeichnung grün gestreift). Temperaturbereich –30 °F bis +230 °F/–34 °C bis +110 °C.

UL-Klassifizierung gemäß ANSI/NSF 61 für kalte (+73 °F/+23 °C) und warme (+180 °F/+82 °C)

Trinkwasseranwendungen. NICHT MIT ERDÖL ODER DAMPF KOMPATIBEL.

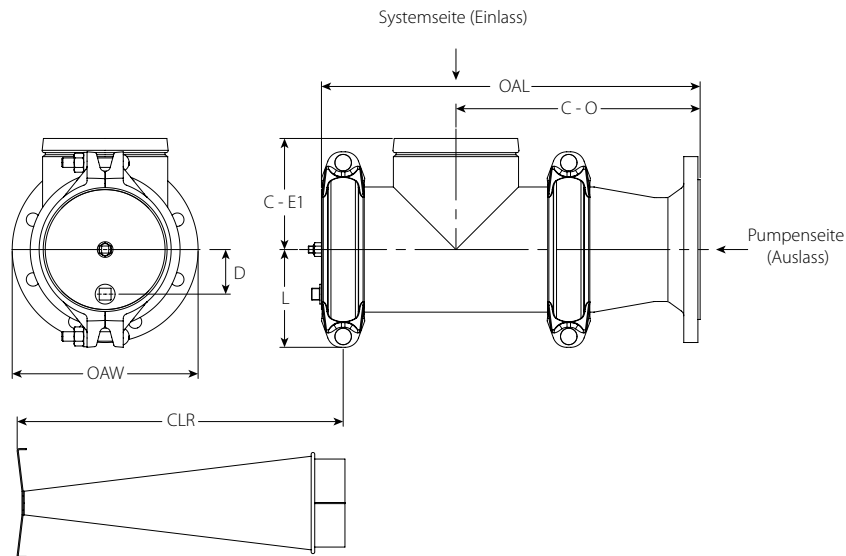
**Diffusor:** Rahmen aus Edelstahl 304 und Lochblech mit Löchern mit 5 mm (3/16") Durchmesser (51 % offener Bereich).

**Einschalt-Vorfilter:** Edelstahl oder Bronze, Sieb mit Maschenweite 16.

**Schrauben/Muttern:** Schlossschrauben aus Kohlenstoffstahl mit ovalem Hals, die die Anforderungen hinsichtlich der mechanischen Eigenschaften gemäß ISO 898-1 Klasse 9.8 (M10-M16), Klasse 8.8 (M20 und größer) erfüllen. Schwere Sechskantmuttern aus Kohlenstoffstahl, die die Anforderungen hinsichtlich der mechanischen Eigenschaften gemäß ASTM A563M Klasse 9 (metrisch – Sechskantmuttern) erfüllen. Schlossschrauben und schwere Sechskantmuttern sind gemäß ASTM B633 ZN/FE5, Oberflächentyp III (metrisch) elektrolytisch verzinkt.

## 4.0 ABMESSUNGEN

### Ansaugdiffusor Serie E431



Größe		Abmessungen							Gewicht
Nennwert		C-E1	C-O	D	L	OAL	OAW	CLR	Ungef. (St.)
Zoll	DN	Zoll	Zoll	Zoll	Zoll	Zoll	Zoll	Zoll	lb
DN		mm	mm	mm	mm	mm	mm	mm	kg
DN65	x 2 DN50	3.72 94	7.72 196	1.00 25	3.13 79	12.75 324	6.50 165	10.75 273	17.8 8,1
DN80	x 3 DN65	4.00 102	8.47 215	1.00 25	3.25 83	13.75 349	7.28 185	11.75 298	19.7 8,9
DN100	x 4 DN80	4.46 113	10.37 263	1.38 35	4.13 105	16.13 410	7.88 200	14.00 356	28.6 13,0
DN125	x 6 DN100	5.25 133	11.00 279	1.88 48	4.63 117	17.63 448	8.66 220	15.50 394	38.6 17,5
DN150	x 8 DN125	5.88 149	13.00 330	2.38 60	5.18 132	20.25 514	9.84 250	18.00 457	54.2 24,6
DN200	x 10 DN150	7.73 196	14.47 368	3.25 83	6.50 165	23.88 607	11.22 285	21.50 546	93.4 42,4
DN250	x 12 DN200	8.88 225	16.73 425	4.25 108	8.13 206	27.25 692	13.38 340	24.50 622	158.5 71,9
DN300	x 15 DN250	10.37 263	18.85 479	5.38 137	9.13 232	31.00 787	15.94 405	28.00 711	230.4 104,5

## 5.0 LEISTUNG

### Ansaugdiffusor Serie E431

#### Leistungsdaten

Die Cv-Werte für Wasser bei +16 °C/+60 °F sind in der nachfolgenden Tabelle dargestellt.

Formeln für die Cv-Werte:

$$\Delta P = \frac{Q^2}{C_v^2}$$

$$Q = C_v \times \sqrt{\Delta P}$$

**Wobei:**

Q = Durchfluss (Gallonen pro Min.)

ΔP = Druckverlust (psi)

C<sub>v</sub> = Durchflusskoeffizient

$$\Delta P = \frac{Q^2}{K_v^2}$$

$$Q = K_v \times \sqrt{\Delta P}$$

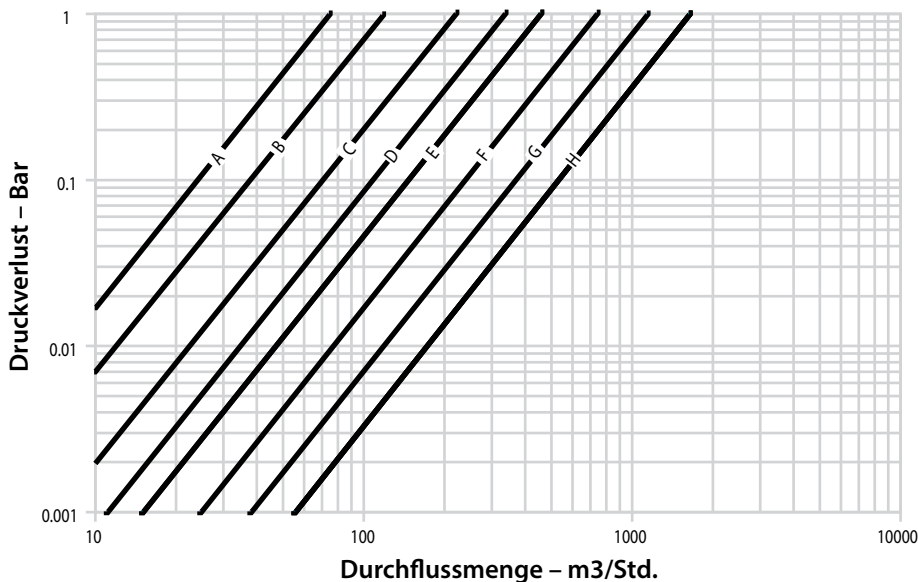
**Wobei:**

Q = Durchfluss (m<sup>3</sup>/Std.)

ΔP = Druckverlust (bar)

K<sub>v</sub> = Durchflusskoeffizient

Größe			Durchflussdaten	Werte K <sub>v</sub> C <sub>v</sub>
Nennwert Zoll DN	x			
DN65	x	2 DN50	A	73 85
DN80	x	3 DN65	B	121 140
DN100	x	4 DN80	C	225 260
DN125	x	6 DN100	D	346 400
DN150	x	8 DN125	E	476 550
DN200	x	10 DN150	F	779 900
DN250	x	12 DN200	G	1244 1400
DN300	x	16 DN250	H	1730 2000



## 6.0 ANMERKUNGEN

### ⚠ ACHTUNG



- Lesen Sie vor Installation, Ausbau, Einstellung oder Wartung von Victaulic Rohrleitungsprodukten alle Anweisungen gründlich durch.
- Vergewissern Sie sich unmittelbar vor Installation, Ausbau, Einstellung oder Wartung von Victaulic Produkten immer, dass das Rohrleitungssystem vollständig drucklos gemacht und entleert wurde.
- Tragen Sie Schutzbrille, Schutzhelm und Sicherheitsschuhe.

Bei Nichtbeachtung dieser Anweisungen kann es zu tödlichen oder schweren Verletzungen und Sachschäden kommen.

## 7.0 REFERENZMATERIALIEN

[24.01: Victaulic Rohrbearbeitungswerkzeuge](#)

[25.13: Victaulic StrengThin™ 100 Nutspezifikationen](#)

[31.02: Victaulic StrengThin™-System 100, starre Kupplung des Typs E497 für Edelstahlrohre](#)

[31.04: Victaulic StrengThin™ 100 Formteile für Edelstahlrohre](#)

[I-100: Victaulic Montagehandbuch](#)

[I-ENDCAP: Sicherheitsvorschriften zur Installation von Victaulic Endkappen](#)

### Verantwortlichkeit des Benutzers für die Auswahl und Eignung von Produkten

Die letztendliche Verantwortung hinsichtlich der Entscheidung in Bezug auf die Eignung eines der Produkte von Victaulic für eine bestimmte Endanwendung trägt der Nutzer. Diese Entscheidung muss gemäß den in der Branche geltenden Normen und den Projektspezifikationen, den maßgeblichen Baunormen und den damit zusammenhängenden Vorschriften sowie der Leistungsbeschreibung, der Wartungsanleitung und den Sicherheits- und Warnhinweisen von Victaulic getroffen werden. Keiner der Inhalte dieses oder eines anderen Dokuments, noch mündlich erteilte Empfehlungen, Beratungen oder Meinungen eines Mitarbeiters von Victaulic ändern, ersetzen oder machen die Bestimmungen der Standardverkaufsbedingungen, der Montageanleitung oder dieses Haftungsausschlusses der Firma Victaulic ungültig.

### Rechte des geistigen Eigentums

Keine hierin enthaltene Angabe über eine mögliche oder empfohlene Verwendung eines Materials, eines Produkts, einer Leistung oder einer Konstruktion darf zur Grundlage einer Lizenz gemäß einem Patent oder einem anderen Recht auf geistiges Eigentum von Victaulic oder deren Tochter- und Schwestergesellschaften bezüglich solcher Verwendung oder Konstruktion oder als Empfehlung zur Verwendung eines Materials, eines Produkts, einer Leistung oder einer Konstruktion gemacht werden, die eine Verletzung eines Patents oder eines anderen geistigen Eigentums darstellt. Die Begriffe „patentiert“ oder „zum Patent angemeldet“ beziehen sich auf Geschmacks- oder Gebrauchsmuster oder Patentanmeldungen für Produkte und/oder Verfahren, die in den USA und/oder anderen Ländern zum Einsatz kommen.

### Anmerkung

Dieses Produkt muss von Victaulic oder gemäß den Spezifikationen von Victaulic gefertigt werden. Alle Produkte müssen gemäß den aktuell gültigen Installations-/Montageanleitungen von Victaulic installiert werden. Victaulic behält sich das Recht vor, an Produktspezifikationen, Designs und Standardgeräten jederzeit, ohne Vorankündigung und ohne dass daraus Verpflichtungen entstehen, Änderungen vorzunehmen.

### Montage

Beziehen Sie sich immer auf das Victaulic Montagehandbuch oder die Montageanleitung für das jeweilige Produkt. Handbücher mit vollständigen Installations- und Montagedaten werden mit allen Victaulic Produkten mitgeliefert und sind auch im PDF-Format auf unserer Website unter [www.victaulic.com](http://www.victaulic.com) erhältlich.

### Garantie

Konsultieren Sie den Garantieabschnitt in der aktuellen Preisliste oder wenden Sie sich für weitere Informationen an Victaulic.

### Marken

*Victaulic* und alle anderen Victaulic Marken sind Marken oder eingetragene Marken der Firma Victaulic und/oder deren verbundener Unternehmen in den USA und/oder anderen Ländern.