



1.0 DESCRIZIONE DEL PRODOTTO

Dimensioni disponibili

- DN65 x DN50 fino a DN300 x DN250

Materiale del tubo

- Progettato esclusivamente per l'uso su tubi in acciaio inossidabile 1.4301/1.4307 (304/304L) o 1.4401/1.4404 (316/316L) secondo EN 10217-7.

Preparazione della tubazione

- Esclusivamente per l'uso con tubi che presentano estremità formate con il profilo scanalato Victaulic StrenghThin™ 100 (vedere il paragrafo 7.0 per i materiali di riferimento).

Classe di pressione

- Classificato in pressione di esercizio della flangia di accoppiamento fino ad un massimo di 16 bar/1600 kPa/ 232 psi.

Applicazione

- Fornisce condizioni di flusso ottimali sul lato di ingresso della pompa.
- Cestello rimovibile e manicotto a maglia fine che funge da filtro iniziale.
- L'attacco della pressione nel tappo misura la pressione a valle del diffusore.
- L'inserimento del tappo consente un facile svuotamento del sistema.

2.0 CERTIFICAZIONI

Prodotto progettato e realizzato nell'ambito del Sistema di gestione qualità Victaulic, certificato da LPCB in conformità a ISO-9001. Fare riferimento alla sezione 3.0 per le certificazioni sull'acqua potabile di determinati materiali delle guarnizioni.

PER L'INSTALLAZIONE, LA MANUTENZIONE O L'ASSISTENZA, FARE SEMPRE RIFERIMENTO ALLE NOTIFICHE RIPORTATE AL TERMINE DI QUESTO DOCUMENTO.

N. sistema		Ubicazione	
Presentato da		Data	

Sezione spec.		Paragrafo	
Approvato		Data	

3.0 SPECIFICHE – MATERIALE

Corpo, tappo, riduttore e flangia: Acciaio inossidabile tipo 304L o 316L.

Guscio del giunto: Ghisa sferoidale conforme a ASTM A536, Grado 65-45-12; EN 1563, Grado EN-GJS-450-10; e ISO 1083, Grado JS/450-10/S.

Verniciatura dell'alloggiamento: Zincato a caldo

Guarnizione:

Victaulic EPDM

EPDM (codice colore strisce verdi). Intervallo di temperatura da -30°F a +230°F/da -34°C a +110°C.

Classificazione UL secondo ANSI/NSF 61 per utenze di acqua potabile fredde +73°F/+23°C e calde +180°F/+82°C

NON COMPATIBILE PER L'USO CON IMPIANTI UTILIZZANTI PRODOTTI A BASE PETROLIFERA O DI VAPORE.

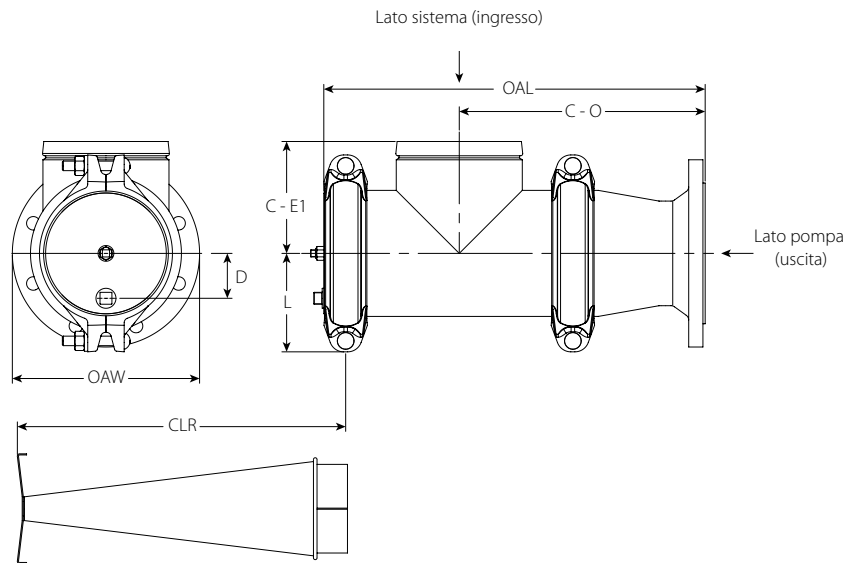
Diffusore: Struttura in acciaio inossidabile tipo 304 e lamiera forata con fori da 5 mm (3/16") di diametro (51% di spazio aperto).

Pre-Filtro avviamento: Acciaio inossidabile o bronzo, schermante a 16 maglie.

Bulloni/Dadi: Bulloni filettati a collo ovale in acciaio al carbonio conformi ai requisiti meccanici e chimici dello standard ISO 898-1 Classe 9.8 (M10-M16) Classe 8.8 (M20 e superiore). Dadi esagonali pesanti in acciaio al carbonio conformi ai requisiti meccanici dello standard ASTM A563M Classe 9 (metrici - dadi esagonali). I bulloni filettati a collo ovale e dadi esagonali pesanti sono elettrozincati secondo lo standard ASTM B633 ZN/FE5, finitura Tipo III (metrici).

4.0 DIMENSIONI

Diffusore in aspirazione serie E431



Dimensioni		Dimensioni							Peso
Nominale pollici DN		C-E1 pollici mm	C-O pollici mm	D pollici mm	L pollici mm	OAL pollici mm	OAW pollici mm	CLR pollici mm	Circa (ciascuno) lb kg
DN65	2 x DN50	3.72 94	7.72 196	1.00 25	3.13 79	12.75 324	6.50 165	10.75 273	17.8 8,1
DN80	3 x DN65	4.00 102	8.47 215	1.00 25	3.25 83	13.75 349	7.28 185	11.75 298	19.7 8,9
DN100	4 x DN80	4.46 113	10.37 263	1.38 35	4.13 105	16.13 410	7.88 200	14.00 356	28.6 13,0
DN125	4 x DN100	5.25 133	11.00 279	1.88 48	4.63 117	17.63 448	8.66 220	15.50 394	38.6 17,5
DN150	6 x DN125	5.88 149	13.00 330	2.38 60	5.18 132	20.25 514	9.84 250	18.00 457	54.2 24,6
DN200	8 x DN150	7.73 196	14.47 368	3.25 83	6.50 165	23.88 607	11.22 285	21.50 546	93.4 42,4
DN250	10 x DN200	8.88 225	16.73 425	4.25 108	8.13 206	27.25 692	13.38 340	24.50 622	158.5 71,9
DN300	12 x DN250	10.37 263	18.85 479	5.38 137	9.13 232	31.00 787	15.94 405	28.00 711	230.4 104,5

5.0 PRESTAZIONI

Diffusore in aspirazione serie E431

Dati sulle prestazioni

La tabella riporta i valori C_v riferiti a un flusso di acqua a +60°F (+16°C).

Formule per valori C_v :

$$\Delta P = \frac{Q^2}{C_v^2}$$

$$Q = C_v \times \sqrt{\Delta P}$$

Dove:

Q = Portata (GPM)

ΔP = Perdita di carico (psi)

C_v = Coefficiente di flusso

$$\Delta P = \frac{Q^2}{K_v^2}$$

$$Q = K_v \times \sqrt{\Delta P}$$

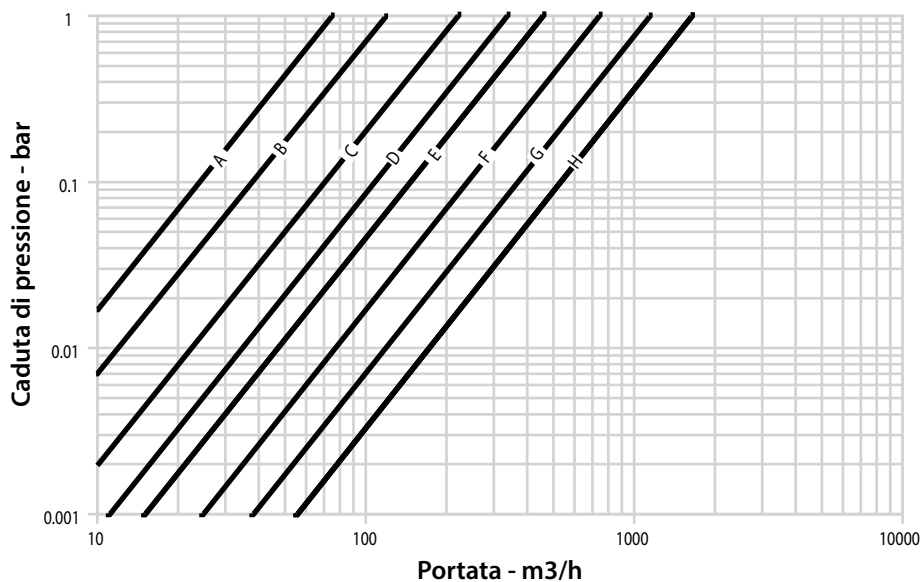
Dove:

Q = Portata (m³/ora)

ΔP = Perdita di carico (Bar)

K_v = Coefficiente di flusso

Dimensioni		Dati di flusso	Valori K_v C_v
Nominale pollici DN			
DN65	2 x DN50	A	73 85
DN80	3 x DN65	B	121 140
DN100	4 x DN80	C	225 260
DN125	6 x DN100	D	346 400
DN150	8 x DN125	E	476 550
DN200	10 x DN150	F	779 900
DN250	12 x DN200	G	1244 1400
DN300	12 x DN250	H	1730 2000



6.0 NOTIFICHE

AVVERTENZA



- Leggere con attenzione tutte le istruzioni prima di installare, rimuovere, regolare o effettuare la manutenzione dei prodotti Victaulic per tubazioni.
- Verificare sempre che il sistema di tubazioni sia stato completamente depressurizzato e drenato immediatamente prima di installare, rimuovere, regolare o effettuare la manutenzione dei prodotti Victaulic.
- Indossare occhiali, casco e calzature di protezione.

La mancata osservanza di queste istruzioni può causare il decesso o gravi infortuni alle persone e danni materiali.

7.0 MATERIALI DI RIFERIMENTO

[24.01: Attrezzi per la preparazione dei tubi Victaulic](#)

[25.13: Specifiche per scanalature Victaulic StrenghThin™ 100](#)

[31.02: Sistema StrenghThin™ 100 Giunto rigido tipo E497 per tubo in acciaio inossidabile](#)

[31.04: Raccordi Victaulic StrenghThin™ 100 per tubi in acciaio inossidabile](#)

[I-100: Manuale di montaggio Victaulic](#)

[I-ENDCAP: Coperchio di estremità Victaulic - Istruzioni di sicurezza per l'installazione](#)

Responsabilità dell'utilizzatore per la selezione e l'adeguatezza dei prodotti

Ogni utilizzatore detiene la responsabilità ultima di determinare l'adeguatezza dei prodotti Victaulic per un'applicazione finale specifica, in conformità agli standard di settore, alle specifiche di progetto e alle norme e regolamenti del settore edile applicabili, oltre che alle istruzioni e agli avvertimenti forniti da Victaulic in relazione a prestazioni, manutenzione e sicurezza. Nulla di quanto contenuto in questo o altri documenti o raccomandazioni verbali, consigli, opinioni di dipendenti Victaulic deve essere interpretato quale alterazione, variazione, sostituzione o rinuncia a disposizioni di cui alle condizioni standard, alla guida all'installazione o all'esclusione di garanzia Victaulic.

Diritti di proprietà intellettuale

Nessuna dichiarazione contenuta nel presente documento riguardante l'uso possibile o suggerito di un materiale, prodotto, servizio o disegno potrà essere intesa o interpretata in quanto concessione di licenza o di brevetto o di altro diritto di proprietà intellettuale di Victaulic o delle sue sussidiarie o affiliate in relazione all'uso o al disegno, né in quanto raccomandazione per l'uso di tale materiale, prodotto, servizio o disegno in violazione di qualsiasi brevetto o di altro diritto di proprietà intellettuale. I termini "Brevettato" o "Brevetto in corso di registrazione" si riferiscono a brevetti di progettazione o di utilità o richieste di brevetto per articoli e/o metodi di impiego negli Stati Uniti e/o altri Paesi.

Nota

Questo prodotto deve essere fabbricato da Victaulic o in base alle specifiche Victaulic. Tutti i prodotti vanno installati in conformità alle istruzioni di installazione/assemblaggio più recenti di Victaulic. Victaulic si riserva il diritto di modificare le specifiche dei prodotti, le caratteristiche costruttive e l'attrezzatura standard senza preavviso e senza incorrere in alcun obbligo.

Installazione

Fare sempre riferimento al manuale di installazione Victaulic o alle Istruzioni per l'installazione del prodotto che si sta installando. I manuali sono acclusi alla fornitura dei prodotti Victaulic. Contengono dati completi di installazione e di montaggio e sono disponibili in formato PDF sul sito Web www.victaulic.com.

Garanzia

Per informazioni dettagliate, consultare la sezione Garanzia del Listino Prezzi in vigore oppure contattare Victaulic.

Marchi di fabbrica

Victaulic e tutti gli altri marchi Victaulic sono marchi di fabbrica o registrati di Victaulic Company e/o delle società affiliate negli Stati Uniti e/o in altri Paesi.