

Victaulic® StrengThin™ 100 systemet

Serie E431 sugediffusor for rustfritt stålør



1.0 PRODUKTBESKRIVELSE

Tilgjengelige størrelser

- DN65 x DN50 til og med DN300 x DN250

Rørmateriale

- Designet utelukkende til bruk på 1.4301/1.4307 (304/304L) eller 1.4401/1.4404 (316/316L) rustfritt stålør i henhold til BS EN 10217-7

Klargjøring av rør

- Er kun beregnet til å brukes på rør som har ender med Victaulic StrengThin™ 100 rilleprofil (se referansemateriale i seksjon 7.0).

Trykkklasse

- Klassifisert til driftstrykket til den tilstøtende flensen opp til maks.16 bar/1600 kPa/ 232 psi.

Bruksområder

- Gir optimale strømningsforhold på pumpens innløpsside.
- En avtakbar kurv og en finmasket hylse fungerer som sil ved oppstart.
- Trykkporten i lokket måler trykket nedstrøms fra diffusoren.
- Pluggen i lokket gjør det lett å tømme systemet.

2.0 SERTIFISERING/LISTEOPPFØRINGER

Produktet ble designet og produsert under Victaulics kvalitetstyringssystem, slik som sertifisert av LPCB i samsvar med ISO-9001. Se seksjon 3.0 for sertifiseringer av pakningsmateriale spesielt for drikkevann.

LES ALLTID EVENTUELLE MERKNADER SIST I DETTE DOKUMENTET ANGÅENDE INSTALLASJON, VEDLIKEHOLD OG STØTTE FOR DETTE PRODUKTET.

Anlegg nr.		Sted	
Innsendt av		Dato	

Spes. seksjon		Paragraf	
Godkjent		Dato	

3.0 SPESIFIKASJONER – MATERIALE

Legeme, endelokk, reduksjonsenhet og flens: Type 304L eller 316L rustfritt stål.

Kuplingshus: Kulegrafittjern i henhold til ASTM A536, grad 65-45-12; EN 1563, grad EN-GJS-450-10; og ISO 1083, grad JS/450-10/S.

Belegg på huset: Varmeforsinket.

Kuplingspakning:

Victaulic EPDM

EPDM (fargekode grønn stripe). Temperaturområde -30°F til $+230^{\circ}\text{F}$ / -34°C til $+110^{\circ}\text{C}$. UL-klassifisert i samsvar med ANSI/NSF 61 for kaldt $+73^{\circ}\text{F}/+23^{\circ}\text{C}$ og varmt $+180^{\circ}\text{F}/+82^{\circ}\text{C}$ drikkevann. IKKE FORENLIG MED BRUK I PETROLEUMSANLEGG ELLER DAMPANLEGG.

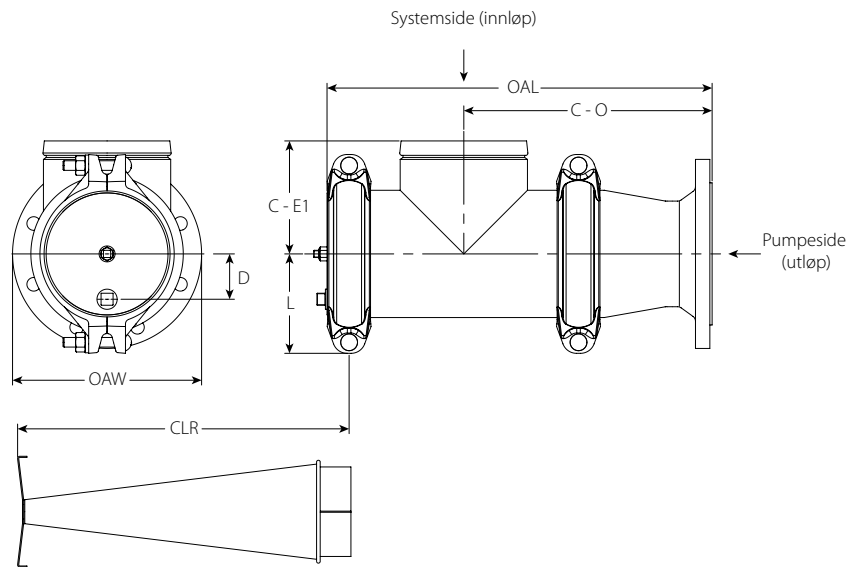
Diffusor: Type 304 rustfri stålramme og perforert plate med 5 mm (3/16") diameter hull (51% åpent område).

Forfilter for oppstart: Rustfritt stål eller bronse, 16-mesh netting.

Bolter/Muttere: Sporbolter i karbonstål med oval hals som tilfredsstiller kravene til mekaniske egenskaper i henhold til ISO 898-1 klasse 9.8 (M10-M16) klasse 8.8 (M20 og større). Tunge sekskantmuttere i karbonstål som tilfredsstiller de mekaniske kravene i henhold til ASTM A563M klasse 9 (metrisk – sekskantmuttere). Sporbolter og tunge sekskantmuttere er galvanisert i henhold til ASTM B633 ZN/FE5, finish type III (metrisk).

4.0 DIMENSJONER

Serie E431 sugediffusor



Størrelse		Dimensjoner							Vekt
Nominell tommer DN		C-E1 tommer mm	C-O tommer mm	D tommer mm	L tommer mm	OAL tommer mm	OAW tommer mm	CLR tommer mm	Ca. (hver) lb kg
DN65	2 x DN50	3.72 94	7.72 196	1.00 25	3.13 79	12.75 324	6.50 165	10.75 273	17.8 8,1
DN80	3 x DN65	4.00 102	8.47 215	1.00 25	3.25 83	13.75 349	7.28 185	11.75 298	19.7 8,9
DN100	4 x DN80	4.46 113	10.37 263	1.38 35	4.13 105	16.13 410	7.88 200	14.00 356	28.6 13,0
DN125	6 x DN100	5.25 133	11.00 279	1.88 48	4.63 117	17.63 448	8.66 220	15.50 394	38.6 17,5
DN150	8 x DN125	5.88 149	13.00 330	2.38 60	5.18 132	20.25 514	9.84 250	18.00 457	54.2 24,6
DN200	12 x DN150	7.73 196	14.47 368	3.25 83	6.50 165	23.88 607	11.22 285	21.50 546	93.4 42,4
DN250	16 x DN200	8.88 225	16.73 425	4.25 108	8.13 206	27.25 692	13.38 340	24.50 622	158.5 71,9
DN300	20 x DN250	10.37 263	18.85 479	5.38 137	9.13 232	31.00 787	15.94 405	28.00 711	230.4 104,5

5.0 YTELSE

Serie E431 sugediffusor

Ytelsesdata

C_v-verdier for vannstrømning ved +60°F (+16°C) er vist i tabellen nedenfor.

Formler for C_v verdier:

$$\Delta P = \frac{Q^2}{C_v^2}$$

$$Q = C_v \times \sqrt{\Delta P}$$

Der:

Q = Strømning (GPM)

ΔP = Trykkfall (psi)

C_v = Strømningskoeffisient

$$\Delta P = \frac{Q^2}{K_v^2}$$

$$Q = K_v \times \sqrt{\Delta P}$$

Der:

Q = Strømning (m³/t)

ΔP = Trykkfall (Bar)

K_v = Strømningskoeffisient

Størrelse		Strømningsdata	Verdier K _v C _v
Nominell tommer	DN		
2	DN65	A	73
x	DN50		85
3	DN80	B	121
x	DN65		140
4	DN100	C	225
x	DN80		260
4	DN125	D	346
x	DN100		400
6	DN150	E	476
x	DN125		550
8	DN200	F	779
x	DN150		900
10	DN250	G	1244
x	DN200		1400
12	DN300	H	1730
x	DN250		2000



6.0 MERKNADER

⚠ ADVARSEL



- Les alle instruksjoner slik at du forstår dem før du forsøker å installere, fjerne, justere eller vedlikeholde Victaulic rørprodukter.
- Sjekk alltid at rørsystemet er helt trykkavlastet og tømt umiddelbart før installasjon, fjerning, justering eller vedlikehold av alle Victaulic produkter.
- Bruk vernebriller, hjelm og vernesko.

Hvis ikke disse instruksjonene overholdes, kan det føre til at noen blir drept eller alvorlig skadet, og til skader på eiendom.

7.0 REFERANSEMATERIALE

[24.01: Victaulic verktøy for klargjøring av rør](#)

[25.13: Victaulic StrengThin™ 100 rillespesifikasjoner](#)

[31.02: Victaulic StrengThin™ 100 system stil E497 fast kupling for rustfritt stålrør](#)

[31.04: Victaulic StrengThin™ 100 tilkoblingsdeler for rustfritt stålrør](#)

[I-100: Victaulic feltinstallasjonshåndbok](#)

[I-ENDELOKK: Sikkerhetsinstruksjoner for installasjon av Victaulic endelokk](#)

Brukerens ansvar for valg av riktig produkt

Hver bruker har det endelige ansvaret for å avgjøre om et Victaulic produkt egner seg til det planlagte formålet med hensyn til industristandarder og prosjektspesifikasjoner, og gjeldende byggesaker og relaterte forskrifter samt instruksjonene fra Victaulic angående ytelse, vedlikehold, sikkerhet og advarsler. Ikke noe av innholdet i dette eller andre dokumenter eller muntlige anbefalinger, råd eller meninger fra en ansatt hos Victaulic, kan endre, variere, erstatte eller kansellere vilkår i Victaulic Companys standard salgsbetingelser, installasjonsveiledning eller i denne ansvarsfraskrivelsen.

Intellektuell eiendomsrett

Ingen påstander i dette dokumentet angående mulig eller foreslått bruk av materialer, produkter, service eller design, er beregnet på eller skal brukes til å innvilge lisenser under patenter eller annen intellektuell eiendomsrett som tilhører Victaulic eller noen av deres datterselskaper eller tilknyttede selskaper som dekker slik bruk eller design, eller som en anbefaling for bruk av slikt materiale, produkt, service eller design hvis dette er brudd på en patent eller annen intellektuell eiendomsrett. Uttrykket "Patentbeskyttet" eller "Patentnmeldt" henviser til design eller brukpatenter eller patentsøknader for gjenstander og/eller bruksmetoder i USA og/eller i andre land.

Merk

Dette produktet skal produseres av Victaulic eller i henhold til spesifikasjoner fra Victaulic. Alle produkter skal installeres i samsvar med gjeldende installasjons-/monteringsinstruksjoner fra Victaulic. Victaulic forbeholder seg retten til å endre produktspesifikasjoner, design og standardutstyr uten varsel og uten å pådra seg forpliktelser.

Installasjon

Se alltid Victaulic installasjonshåndboken eller installasjonsinstruksjonene for produktet som installeres. Håndbøker med komplette installasjons- og monteringsdata følger med hver forsendelse av Victaulic-produkter, og fås i PDF-format på vårt nettsted på www.victaulic.com.

Garanti

Se garantiseksjonen i den gjeldende prislisten eller kontakt Victaulic for mer informasjon.

Varemerker

Victaulic og alle andre Victaulic merker er varemerker eller registrerte varemerker som tilhører Victaulic Company og/eller deres tilknyttede enheter, i USA og/eller i andre land.