



1.0 OPIS PRODUKTU

Dostępne rozmiary

- DN65 x DN50 po DN300 x DN250

Materiał rury

- Zaprojektowany wyłącznie dla rur ze stali nierdzewnej 1.4301/1.4307 (304/304L) lub 1.4401/1.4404 (316/316L) zgodnie z normą EN 10217-7

Przygotowanie rur

- Do stosowania wyłącznie z rurami o profilu rowka Victaulic StrengThin™ 100 (materiały referencyjne znajdują się w sekcji 7.0).

Klasa ciśnienia

- Dla ciśnienia roboczego połączenia kołnierzowego do maksymalnie 16 barów/1600 kPa/232 psi.

Zastosowanie

- Zapewnia optymalne warunki przepływu po stronie wlotowej pompy.
- Wyjmowany kosz i tuleja z filtrem działają jako filtr siatkowy rozruchu.
- Przyłącze ciśnieniowe w zaślepce mierzy ciśnienie za dyfuzorem.
- Korek zaślepki umożliwia spuszczenie czynnika z instalacji.

2.0 CERTYFIKATY/WYKAZY

Produkt opracowany i produkowany zgodnie z systemem zarządzania jakością Victaulic, certyfikowany przez LPCB zgodnie z ISO 9001. Certyfikaty uszczelek z określonych materiałów do wody pitnej – patrz sekcja 3.0.

ZAWSZE NALEŻY ODWOŁYWAĆ SIĘ DO INFORMACJI ZNAJDUJĄCYCH SIĘ NA KOŃCU NINIEJSZEGO DOKUMENTU, DOTYCZĄCYCH MONTAŻU, KONSERWACJI ORAZ POMOCY TECHNICZNEJ DLA PRODUKTU.

Nr systemowy		Lokalizacja	
Przedstawił		Data	

Sekcja specjalna		Paragraf	
Zatwierdził		Data	

3.0 SPECYFIKACJE – MATERIAŁ

Korpus, zaślepka, złączka redukcyjna i kołnierz: Stal nierdzewna 304L lub 316L.

Obudowa łącznika: żeliwo sferoidalne zgodne z ASTM A536, gatunek 65-45-12; EN 1563, gatunek EN-GJS-450-10; oraz ISO 1083, gatunek JS/450-10/S.

Powłoka obudowy: cynkowana ogniowo.

Uszczelnienie łącznika:

Victaulic EPDM

EPDM (pasek zielony). Zakres temperatur -30°F do $+230^{\circ}\text{F}$ / -34°C do $+110^{\circ}\text{C}$. Sklasyfikowane na liście UL zgodnie normą ANSI/NSF 61 dla zimnej wody pitnej o temperaturze $+73^{\circ}\text{F}$ / $+23^{\circ}\text{C}$ oraz gorącej wody pitnej o temperaturze $+180^{\circ}\text{F}$ / $+82^{\circ}\text{C}$.
NIEZALECANE DO CZYNNIKÓW NAFTOWYCH LUB PARY.

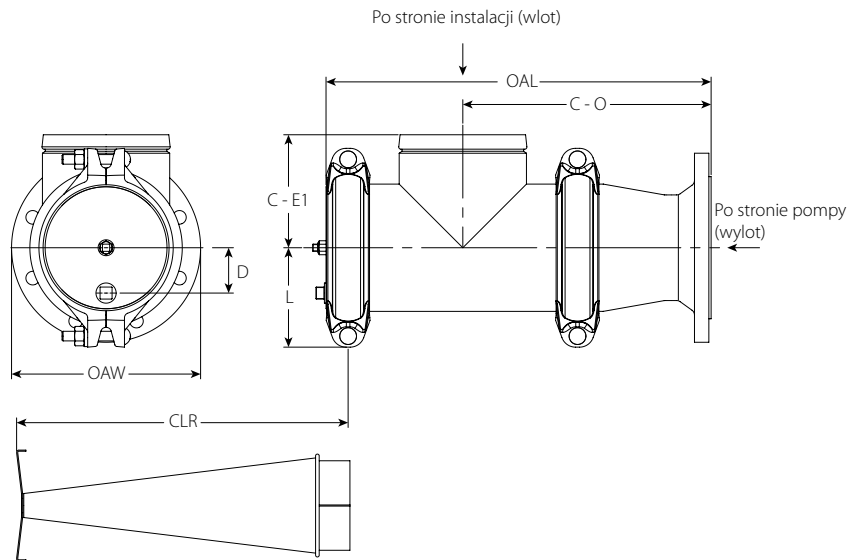
Dyfuzor: stal nierdzewna 304, rama i blacha perforowana z otworami o średnicy 5 mm (3/16") (51% strefy otwartej).

Filtr wstępny rozruchu: stal nierdzewna lub brąz, siatka 16.

Śruby/nakrętki: Śruby z podsadzeniem z owalną szyjką ze stali węglowej zgodne z wymogami fizycznymi ISO 898-1 klasa 9.8 (M10-M16), klasa 8.8 (M20 i większe). Wytrzymałe nakrętki sześciokątne ze stali węglowej zgodne z wymogami mechanicznymi normy ASTM A563M klasa 9 (metryczne – nakrętki sześciokątne). Śruby z podsadzeniem i nakrętki sześciokątne są cynkowane elektrolitycznie zgodnie z normą ASTM B633 ZN/FE5, wykończenie typu III (metryczne).

4.0 WYMIARY

Dyfuzor ssania z serii E431



Rozmiar		Wymiary							Ciężar
Nominalne cale DN		C-E1 cale mm	C-O cale mm	D cale mm	L cale mm	OAL cale mm	OAW cale mm	CLR cale mm	W przybliżeniu (każdy) lb kg
DN65	2 x DN50	3.72 94	7.72 196	1.00 25	3.13 79	12.75 324	6.50 165	10.75 273	17.8 8,1
DN80	3 x DN65	4.00 102	8.47 215	1.00 25	3.25 83	13.75 349	7.28 185	11.75 298	19.7 8,9
DN100	4 x DN80	4.46 113	10.37 263	1.38 35	4.13 105	16.13 410	7.88 200	14.00 356	28.6 13,0
DN125	4 x DN100	5.25 133	11.00 279	1.88 48	4.63 117	17.63 448	8.66 220	15.50 394	38.6 17,5
DN150	6 x DN125	5.88 149	13.00 330	2.38 60	5.18 132	20.25 514	9.84 250	18.00 457	54.2 24,6
DN200	8 x DN150	7.73 196	14.47 368	3.25 83	6.50 165	23.88 607	11.22 285	21.50 546	93.4 42,4
DN250	10 x DN200	8.88 225	16.73 425	4.25 108	8.13 206	27.25 692	13.38 340	24.50 622	158.5 71,9
DN300	12 x DN250	10.37 263	18.85 479	5.38 137	9.13 232	31.00 787	15.94 405	28.00 711	230.4 104,5

5.0 WYDAJNOŚĆ

Dyfuzor ssania serii E431

Dane techniczne

W tabeli poniżej przedstawione zostały wartości Cv dla przepływu wody o temperaturze +60°F (+16°C).

Wzory do obliczenia wartości Cv:

$$\Delta P = \frac{Q^2}{C_v^2}$$

$$Q = C_v \times \sqrt{\Delta P}$$

Gdzie:

Q = przepływ (GPM)

ΔP = spadek ciśnienia (psi)

Cv = współczynnik przepływu

$$\Delta P = \frac{Q^2}{K_v^2}$$

$$Q = K_v \times \sqrt{\Delta P}$$

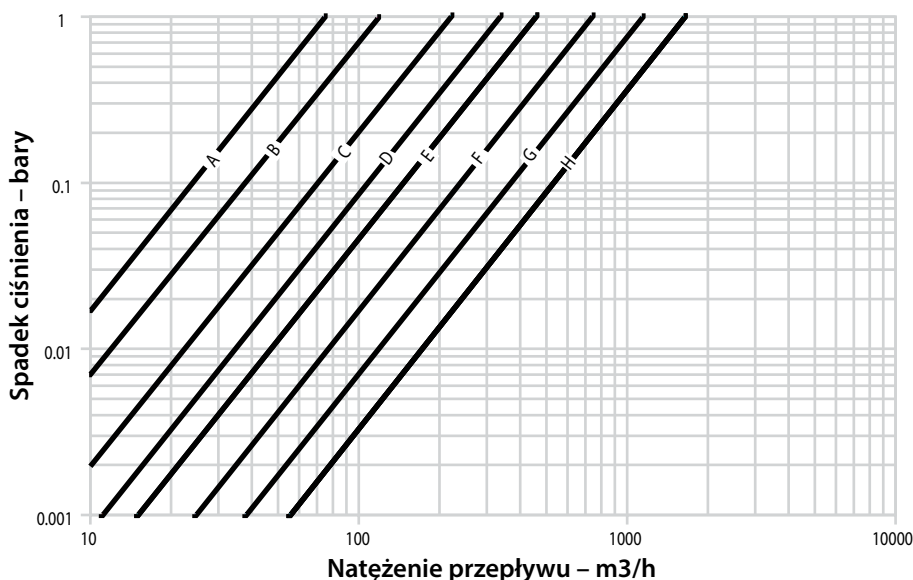
Gdzie:

Q = przepływ (m³/h)

ΔP = spadek ciśnienia (bary)

Kv = współczynnik przepływu

Rozmiar		Dane przepływu	Wartości Kv Cv
Nominalne cale DN			
DN65	2 x DN50	A	73 85
DN80	3 x DN65	B	121 140
DN100	4 x DN80	C	225 260
DN125	6 x DN100	D	346 400
DN150	8 x DN125	E	476 550
DN200	10 x DN150	F	779 900
DN250	12 x DN200	G	1244 1400
DN300	12 x DN250	H	1730 2000



6.0 INFORMACJE

⚠ OSTRZEŻENIE



- Przed przystąpieniem do montażu, demontażu, regulacji lub konserwacji produktów do instalacji rurowych firmy Victaulic należy przeczytać i zrozumieć wszystkie zamieszczone w tym podręczniku instrukcje.
- Tuż przed przystąpieniem do montażu, demontażu, regulacji lub konserwacji jakichkolwiek produktów firmy Victaulic zawsze sprawdzić, czy instalacja rurowa została całkowicie rozhermetyzowana i opróżniona.
- Zawsze nosić okulary ochronne, kask i obuwie ochronne.
- Niezastosowanie się do tych instrukcji może spowodować śmierć bądź poważne obrażenia ciała i uszkodzenie mienia.

7.0 MATERIAŁY REFERENCYJNE

[24.01: Narzędzia do przygotowywania rur Victaulic](#)

[25.13: Specyfikacje rowków StrengThin™ 100 firmy Victaulic](#)

[31.02: Łącznik sztywny Victaulic StrengThin™ 100 typu E497 do rur ze stali nierdzewnej](#)

[31.04: Kształtki rurowe do rur ze stali nierdzewnej StrengThin™ 100 firmy Victaulic](#)

[I-100: Podręcznik montażu Victaulic](#)

[I-ENDCAP: Instrukcje bezpieczeństwa podczas instalacji zaślepek Victaulic](#)

Odpowiedzialność użytkownika za wybór odpowiedniego produktu

Każdy użytkownik ponosi odpowiedzialność za wybór odpowiedniego produktu Victaulic danego zastosowania zgodnie z normami branżowymi i specyfikacją projektową, kodeksami budowlanymi i przepisami, a także zgodnie z instrukcjami wydajności, konserwacji, bezpieczeństwa i ostrzeżeniami firmy Victaulic. Nic w tym lub innych dokumentach, żadne rekomendacje ustne, porady lub opinie pracowników Victaulic nie zmieniają, nie zastępują ani nie uchylają żadnego zapisu standardowych warunków sprzedaży, instrukcji montażu lub niniejszego zastrzeżenia firmy Victaulic.

Prawa do własności intelektualnej

Żadne stwierdzenie znajdujące się w niniejszym dokumencie dotyczące możliwości zastosowania dowolnego materiału, produktu, usługi lub projektu nie stanowi przyznania jakiegokolwiek gwarancji podlegającej przepisom prawa patentowego lub innych praw własności intelektualnej firmy Victaulic lub jej podmiotów zależnych dotyczących zastosowania lub projektu; nie stanowi też rekomendacji zastosowania takich materiałów, produktów, usług lub projektu naruszających jakikolwiek patent lub inne prawo własności intelektualnej. Terminy „opatentowany” lub „złożony wniosek patentowy” odnoszą się do patentów wzorów przemysłowych lub użytkowych lub wniosków patentowych dla wyrobów i/lub sposobów użytkowania w USA i/lub innych krajach.

Uwaga

Niniejszy produkt zostanie wyprodukowany przez firmę Victaulic lub zgodnie ze specyfikacjami firmy Victaulic. Wszystkie produkty muszą zostać zamontowane zgodnie z aktualnymi instrukcjami instalacji/montażu firmy Victaulic. Firma Victaulic zastrzega sobie prawo do zmiany specyfikacji produktu, konstrukcji i standardowego wyposażenia bez powiadomienia oraz bez żadnych zobowiązań.

Montaż

W przypadku montowania produktu należy zawsze zapoznać się z Podręcznikiem montażu Victaulic lub instrukcją montażu produktu. Podręcznik jest dołączony do każdej dostawy produktów Victaulic z danymi dotyczącymi montażu i dostępny jest także w formacie PDF na stronie internetowej www.victaulic.com.

Gwarancja

Aktualny cennik można znaleźć w części poświęconej gwarancji lub skontaktować się z firmą Victaulic.

Znaki towarowe

Victaulic i inne oznaczenia Victaulic są znakami towarowymi lub zarejestrowanymi znakami towarowymi firmy Victaulic Company i/lub jej spółek zależnych w USA i/lub innych krajach.