

FireLock® V27, K5.6

型号 V2703、V2707、V2704、V2708



标准喷洒
上喷、下喷及凹装下喷式
标准型及快速反应型



V2703/V2704
上喷式

V2707/V2708
下喷式

V2707/V2708
凹装下喷式

批准/列表认证:



有关更多信息, 请参见 [10.01](#) 号提交出版物。

产品描述:

该系列 V27 型标准与传统喷洒喷淋头设计用于标准商业场合, 形成半球形喷洒水雾。它们均可装配标准或快速反应玻璃球供货。它铸有一个六角形扳手凸起段, 使得不同角度上紧都极为方便, 减少了装配麻烦。本喷淋头按不同温度等级 (见第 3 页图表) 及表面涂层供货, 以满足不同的设计需要。凹装下喷式应配合 V27 型凹装孔罩使用, 提供最大 $\frac{3}{4}$ 英寸/19 毫米的调节量。

覆盖范围

有关覆盖面积和喷淋头布置方面的信息, 请参见 NFPA13 或适用标准。

技术规格:

型号: V2703、V2704、V2707、V2708

类型: 下喷、上喷或凹装下喷式

公称孔口尺寸: $\frac{1}{2}$ 英寸/13 毫米

K 系数: 5.6 (英制) /8.1 (国际单位制)¹

公称螺纹尺寸: $\frac{1}{2}$ 英寸 NPT/15 毫米

最高工作压力:

- 175 psi/1200 kPa (FM)
- 250 psi/1725 kPa (UL)

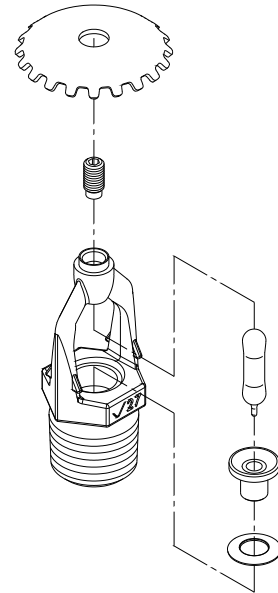
工厂水压试验: 100% @ 500 psi/3450 kPa

最小工作压力:

- 7 psi/48 kPa
- 0.35 bar/5 psi (VdS, 仅适用于上喷式)

温度等级: 参见曲线图

¹ 对于 K 因子, 当压力单位为巴时, 请将国际单位乘以 10.0。



为清楚起见该图做了夸张

工作/业主

系统编号	
位置	

承包商

提交人	
日期	

工程方

规格部分	
段落	
批准	
日期	



材料规格:

上喷溅水盘: UNS C11000 青铜

下喷溅水盘: UNS C51000 青铜

玻璃泡: 玻璃, 内装丙三醇溶液

玻璃泡的公称直径:

标准型: 5.0 毫米

快速反应型: 3.0 毫米

装入螺钉: UNS C65100 青铜

封帽: UNS C65100 青铜

弹簧: 钼镍合金

密封: Teflon² 胶带

框架: 钢模铸造黄铜 65-30

定位弹簧: UNS S30200 不锈钢

附件

安装扳手:

开口扳手: V27

凹式扳手: V27-2

喷淋头表面:

原色黄铜

镀铬

涂白漆³

涂黑漆³

定制油漆³

专利镍— Teflon² 涂层³

VC-250⁴

仅限 155、200 及 286SR:

涂腊³

有关柜及其它附件, 请参阅另附资料。

² Teflon 是 Dupont 杜邦公司的注册商标。

³ 耐腐蚀性能取得了 UL 认证。

⁴ 耐腐蚀性能取得 UL 和 FM 认证。

批准/列表认证:

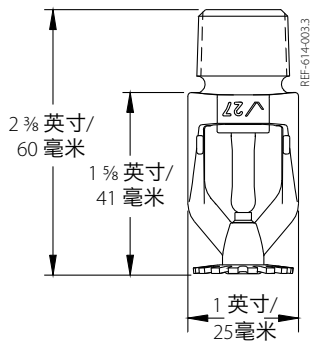
认证/认可	型号					
	V2703	V2707	V2707	V2704	V2708	V2708 ⁷
孔口尺寸 (英寸)	1/2 英寸	1/2 英寸	1/2 英寸	1/2 英寸	1/2 英寸	1/2 英寸
孔口尺寸 (毫米)	13	13	13	13	13	13
公称 K 系数, 英制	5.6	5.6	5.6	5.6	5.6	5.6
公称 K 系数, 国际单位制 ⁵	8.1	8.1	8.1	8.1	8.1	8.1
反应类型	标准型	标准型	标准型	快速反应型	快速反应型	快速反应型
溅水盘类型	上喷式	下喷式	凹装下喷式	上喷式	下喷式	凹装下喷式
核准温度等级	°F/°C					
cULus	135°F/57°C 155°F/68°C 175°F/79°C 200°F/93°C 286°F/141°C 360°F/182°C	135°F/57°C 155°F/68°C 175°F/79°C 200°F/93°C 286°F/141°C 360°F/182°C	135°F/57°C 155°F/68°C 175°F/79°C 200°F/93°C 286°F/141°C	135°F/57°C 155°F/68°C 175°F/79°C 200°F/93°C 286°F/141°C	135°F/57°C 155°F/68°C 175°F/79°C 200°F/93°C 286°F/141°C	135°F/57°C 155°F/68°C 175°F/79°C 200°F/93°C 286°F/141°C
FM	135°F/57°C 155°F/68°C 175°F/79°C 200°F/93°C 286°F/141°C 360°F/182°C	135°F/57°C 155°F/68°C 175°F/79°C 200°F/93°C 286°F/141°C 360°F/182°C	135°F/57°C 155°F/68°C 175°F/79°C 200°F/93°C	135°F/57°C 155°F/68°C 175°F/79°C 200°F/93°C 286°F/141°C	135°F/57°C 155°F/68°C 175°F/79°C 200°F/93°C 286°F/141°C	135°F/57°C 155°F/68°C 175°F/79°C 200°F/93°C
NYC/MEA 62-99-E	135°F/57°C 155°F/68°C 175°F/79°C 200°F/93°C 286°F/141°C 360°F/182°C	135°F/57°C 155°F/68°C 175°F/79°C 200°F/93°C 286°F/141°C 360°F/182°C	135°F/57°C 155°F/68°C 175°F/79°C 200°F/93°C 286°F/141°C	135°F/57°C 155°F/68°C 175°F/79°C 200°F/93°C 286°F/141°C	135°F/57°C 155°F/68°C 175°F/79°C 200°F/93°C 286°F/141°C	135°F/57°C 155°F/68°C 175°F/79°C 200°F/93°C
CSFM 7690-0531:112	135°F/57°C 155°F/68°C 175°F/79°C 200°F/93°C 286°F/141°C 360°F/182°C	135°F/57°C 155°F/68°C 175°F/79°C 200°F/93°C 286°F/141°C 360°F/182°C	135°F/57°C 155°F/68°C 175°F/79°C 200°F/93°C 286°F/141°C	135°F/57°C 155°F/68°C 175°F/79°C 200°F/93°C 286°F/141°C	135°F/57°C 155°F/68°C 175°F/79°C 200°F/93°C 286°F/141°C	135°F/57°C 155°F/68°C 175°F/79°C 200°F/93°C
LPCB	135°F/57°C 155°F/68°C 175°F/79°C 200°F/93°C 286°F/141°C 360°F/182°C	无	无	135°F/57°C 155°F/68°C 175°F/79°C 200°F/93°C	无	无
VNIPO	135°F/57°C 155°F/68°C 175°F/79°C 200°F/93°C 286°F/141°C 360°F/182°C	135°F/57°C 155°F/68°C 175°F/79°C 200°F/93°C 286°F/141°C 360°F/182°C	135°F/57°C 155°F/68°C 175°F/79°C 200°F/93°C	135°F/57°C 155°F/68°C 175°F/79°C 200°F/93°C 286°F/141°C	135°F/57°C 155°F/68°C 175°F/79°C 200°F/93°C 286°F/141°C	135°F/57°C 155°F/68°C 175°F/79°C 200°F/93°C
CCC	ZSTZ 155°F/68°C 200°F/93°C	ZSTX 155°F/68°C 200°F/93°C	无	K-ZSTZ 155°F/68°C 200°F/93°C	K-ZSTZ 155°F/68°C 200°F/93°C	无
VdS	135°F/57°C 155°F/68°C 175°F/79°C 200°F/93°C 286°F/141°C 360°F/182°C	无	无	135°F/57°C 155°F/68°C 175°F/79°C 200°F/93°C 286°F/141°C	无	无
CE	135°F/57°C 155°F/68°C 175°F/79°C 200°F/93°C 286°F/141°C 360°F/182°C	无	无	135°F/57°C 155°F/68°C 175°F/79°C 200°F/93°C 286°F/141°C	无	无

⁵ 对于 K 因子, 当压力单位为巴时, 请将国际单位乘以 10.0。

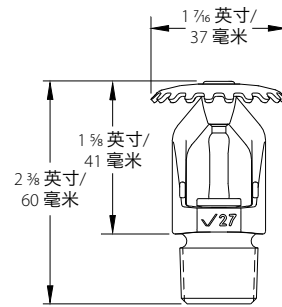
⁷ FM 批准, 仅允许 1/2 英寸调节孔罩 - 快速反应型

注: 交付时已取得的列表认证和认可。全部认证不包括上下限温度。

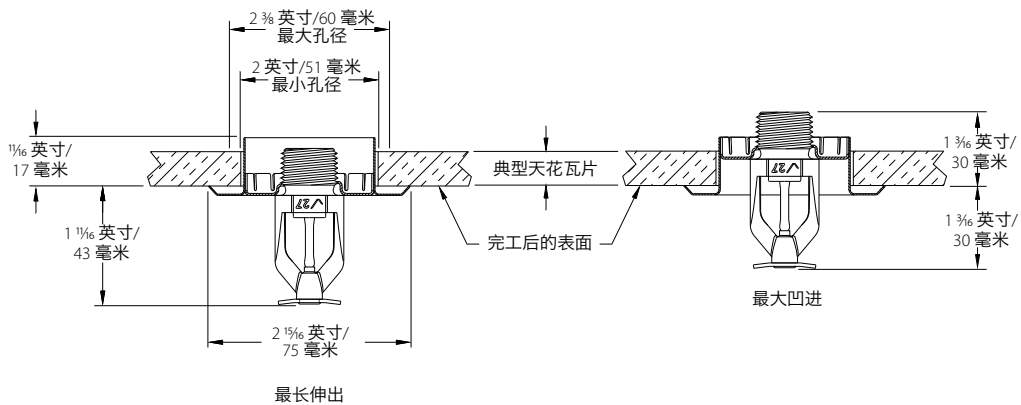
尺寸:



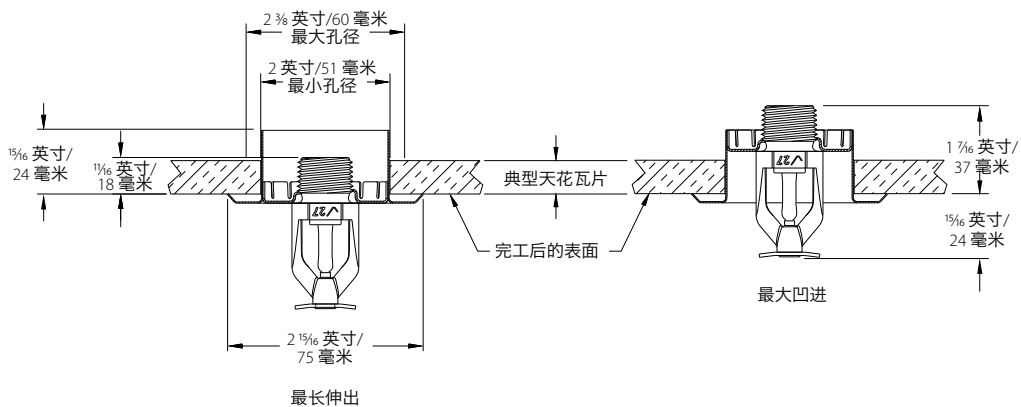
标准下喷式 -
V2707, V2708



标准上喷式 -
V2703, V2704



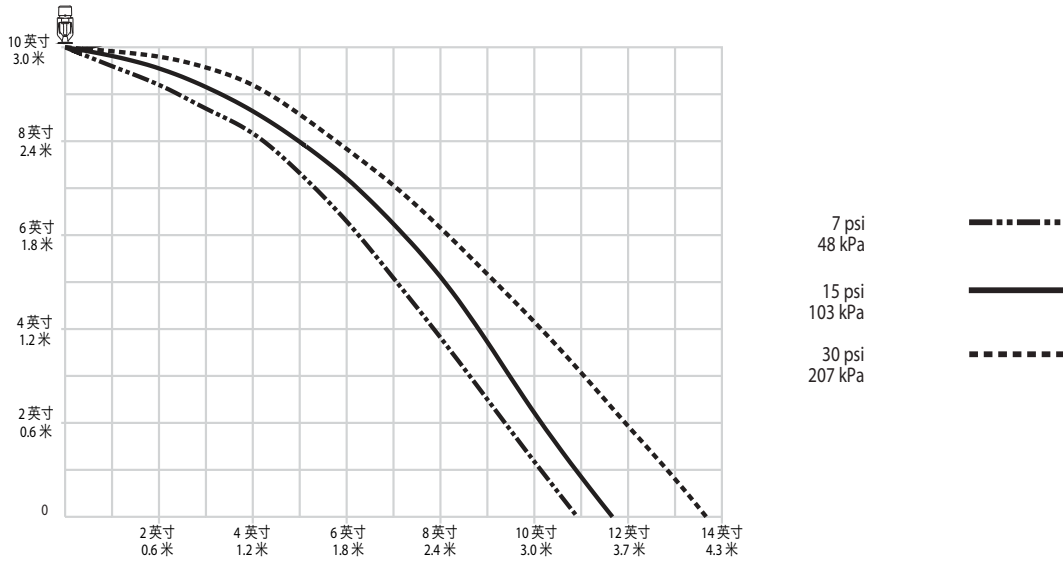
1/2 英寸调节量凹装式 - V2707, V2708 (图不是按比例画出)



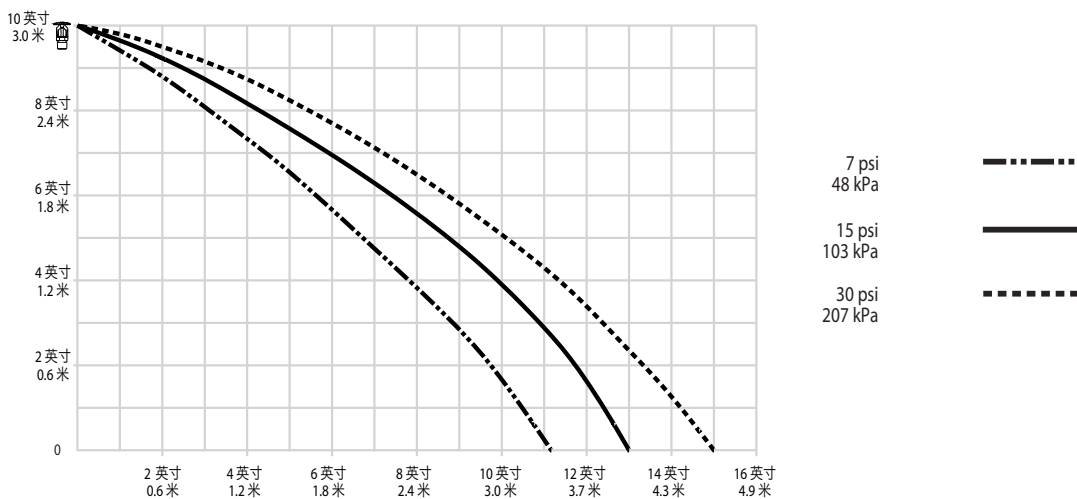
3/4 英寸调节量凹装式 - V2707, V2708 (图不是按比例画出)

分布模型:

型号 V2707, V2708
K5.6 标准下喷式及凹装下喷式喷洒曲线图



型号 V2703, V2704
K5.6 标准上喷式喷洒曲线图



说明:

- A. 所示数据为近似值, 且可能因安装差别而有所改变。
- B. 这些曲线图所示为这些特定 Victaulic FireLock 自动喷淋头的近似迹线、地面喷湿模型及墙面喷湿模型。是用作避免阻碍喷淋头的指导信息, 不应作为安装中最小喷淋头间隔之标准。有关障碍物、间隔限制及覆盖面积要求的特定信息, 请参阅美国国家消防协会 (NFPA) 适当的国家防火规范, 或向监管当局咨询。未能遵守这些方针可能对喷淋头产生不利影响, 并导致认可、认证和担保失效。
- C. 所有分布模型均对称于水流中心线。

温度等级:

全部玻璃球额定温度均为自 -67°F (-55°C) 至下表中所示温度。

喷淋头温度分类	Victaulic 零件代码	温度 - °F/°C		玻璃泡颜色
		公称温度等级	允许最大环境温度	
普通	A	135°F/57°C	100°F/38°C	橙色
普通	C	155°F/68°C	100°F/38°C	红色
中温	E	175°F/79°C	150°F/65°C	黄色
中温	F	200°F/93°C	150°F/65°C	绿色
高温	J	286°F/141°C	225°F ⁸ /107°C	蓝色
超高级 ⁷	K	360°F/182°C	300°F/149°C	紫色
-	M	打开	-	无玻璃泡

⁷ 仅限标准反应型。

⁸ 蜡涂时为 150/65。

可供选用的扳手:

	V27-2 凹装式	V27 开口扳手
V2707、V2708 下喷式	✓	✓
V2707、V2708 凹装下喷式	✓	-
V2703、V2704 上喷式	-	✓

警告



- 开始安装任何喷淋头前，总是阅读并理解随每箱喷淋头提供的安装、注意及维护说明。
- 总是佩戴防护眼镜与护脚套。
- 安装、拆除或调整任何 Victaulic 管道产品前，请给管道系统卸压并排水。
- 必须严格遵守安装规则，尤其是那些有关障碍物的规则。
- 对喷淋头进行油漆、电镀或任何重新涂层（除非由 Victaulic 提供）均不被允许。

未能遵循这些安装说明可招致严重的人身伤害和/或财产损失。

业主负责维护消防系统与装置，使之处于正确的工作状态。有关最低维护及检查要求，请参阅描述喷淋头系统的注意及维护事项的现行美国国家消防协会小册子。此外，监管当局可能有必须遵守的维护、测试及检查方面的附加要求。

如果您需要更多本出版物，或者您有有关本产品安全安装方面的任何问题，请与 Victaulic 全球总部联系：P.O. Box 31, Easton, Pennsylvania 18044-0031 USA, 电话 001-610-559-3300。



安装

请参考适用于您正在安装产品的《I-40 Victaulic FireLock 自动喷淋头安装和维护单》。Victaulic 产品的发货包均附有该安装和维护单，以提供全面的安装和组装数据，也可在 www.victaulic.com 上获得 PDF 格式的安装和维护单。

担保

有关担保细节，请参阅现行价格表的担保一节，或与 Victaulic 联系。

说明

该产品由 Victaulic 公司制造，或按 Victaulic 规范制造。所有产品均应遵循 Victaulic 现行安装/装配说明进行安装。Victaulic 保留不经通告改变产品规格、设计和标准设备的权利，且不对此承担任何责任或义务。

商标

Victaulic 乃 Victaulic 公司注册商标。