

FireLock® V27, K5.6

型號 V2703、V2707、V2704、V2708



標準噴撒

上噴、下噴及嵌入下噴式
標準型及快速反應型



V2703/V2704
上噴式



V2707/V2708
下噴式



V2707/V2708
嵌入下噴式

批准/列表認證:



有關更多資訊，請參見 10.01 目錄。

產品描述:

該系列V27型標準與傳統撒水頭設計用於標準商業場合，形成半圓形噴出水霧。均可裝配標準或快速反應玻璃球供貨。鑄有一個六角扳手凸起段，使得不同角度上鎖都較為方便，減少了裝配麻煩。本撒水頭按不同溫度等級（見第 3 頁圖表）及表面塗層供貨，以滿足不同的設計需要。嵌入下噴式應配合 V27 型嵌入孔罩使用，提供最大 3/4 英寸/19 毫米的調節量。

覆蓋範圍

有關覆蓋面積和撒水頭布置方面的資訊，請參閱 NFPA13 或適用標準。

工作/業主

| | |
|------|--|
| 系統編號 | |
| 位置 | |

承包商

| | |
|-----|--|
| 提交人 | |
| 日期 | |

技術規格

型號: V2703、V2704、V2707、V2708

類型: 下噴、上噴或嵌入下噴式

公稱孔口尺寸: 1/2 英寸/13 毫米

K值: 5.6 (英制) /8.1 (國際單位制)¹

公稱螺紋尺寸: 1/2 英寸 NPT/15 毫米

最高工作壓力:

- 175 psi/1200 kPa (FM)
- 250 psi/1725 kPa (UL)

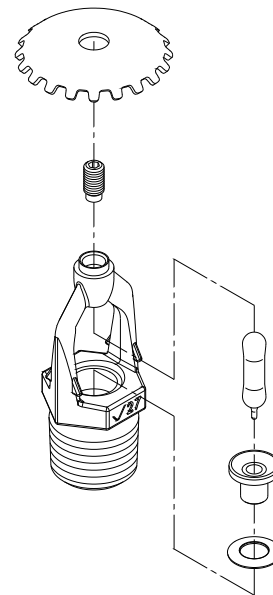
預製廠水壓試驗: 100% @ 500 psi/3450 kPa

最小工作壓力:

- 7 psi/48 kPa
- 0.35 bar/5 psi (VdS, 僅適用於上噴式)

溫度等級: 參見曲線圖

¹對於 K 值，當壓力單位為 Bar 時，請將國際單位乘以 10.0。



為清楚起見該圖做了放大

工程方

| | |
|------|--|
| 規格部分 | |
| 段落 | |
| 批准 | |
| 日期 | |



材料規格:

上噴迴水板: UNS C11000青銅
下噴迴水板: UNS C51000 青銅
玻璃泡: 玻璃, 內裝丙三醇溶液
玻璃泡的公稱直徑:
 標準型: 5.0 毫米
 快速反應型: 3.0 毫米
裝入螺絲: UNS C65100 青銅
封帽: UNS C65100 青銅
彈簧: 銀鎳合金
密封: Teflon² 膠帶
框架: 銅模鑄造黃銅65-30
定位彈簧: UNS S30200 不銹鋼

附件

安裝扳手:

開口扳手: V27
嵌入式扳手: V27-2

撒水頭表面:

原色黃銅
鍍鉻
白漆塗層³
黑漆塗層³
訂製油漆³
專利鎳 – Teflon² 塗層³
VC-250⁴

僅限155、200及286SR:

塗臘³

有關密閉空間及其它配件, 請參閱其他附加資料。

² Teflon (鐵氟龍) 乃杜邦公司註冊商標。

³ 耐腐蝕性能取得了 UL 認證。

⁴ 耐腐蝕性能取得 UL 和 FM 認證。

批准/列表認證:

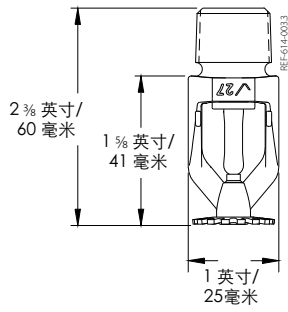
| 認證/認可 | 型號 | | | | | |
|----------------------------|--|--|---|---|---|--|
| | V2703 | V2707 | V2707 | V2704 | V2708 | V2708 ⁷ |
| 孔口尺寸 (英寸) | 1/2" | 1/2" | 1/2" | 1/2" | 1/2" | 1/2" |
| 孔口尺寸 (毫米) | 13 | 13 | 13 | 13 | 13 | 13 |
| 公称 K 值, 英制 | 5.6 | 5.6 | 5.6 | 5.6 | 5.6 | 5.6 |
| 公称 K 值, 國際單位制 ⁵ | 8.1 | 8.1 | 8.1 | 8.1 | 8.1 | 8.1 |
| 反應類型 | 標準型 | 標準型 | 標準型 | 快速反應型 | 快速反應型 | 快速反應型 |
| 迴水板類型 | 上噴式 | 下噴式 | 嵌入下噴式 | 上噴式 | 下噴式 | 嵌入下噴式 |
| 核准溫度等級 | °F/°C | | | | | |
| cULus | 135°F/57°C 155°F/68°C 175°F/79°C 200°F/93°C 286°F/141°C 360°F/182°C | 135°F/57°C 155°F/68°C 175°F/79°C 200°F/93°C 286°F/141°C 360°F/182°C | 135°F/57°C 155°F/68°C 175°F/79°C 200°F/93°C 286°F/141°C | 135°F/57°C 155°F/68°C 175°F/79°C 200°F/93°C 286°F/141°C | 135°F/57°C 155°F/68°C 175°F/79°C 200°F/93°C 286°F/141°C | 135°F/57°C 155°F/68°C 175°F/79°C 200°F/93°C |
| FM | 135°F/57°C 155°F/68°C 175°F/79°C 200°F/93°C 286°F/141°C 360°F/182°C | 135°F/57°C 155°F/68°C 175°F/79°C 200°F/93°C 286°F/141°C 360°F/182°C | 135°F/57°C 155°F/68°C 175°F/79°C 200°F/93°C | 135°F/57°C 155°F/68°C 175°F/79°C 200°F/93°C 286°F/141°C | 135°F/57°C 155°F/68°C 175°F/79°C 200°F/93°C 286°F/141°C | 135°F/57°C 155°F/68°C 175°F/79°C 200°F/93°C |
| NYC/MEA 62-99-E | 135°F/57°C 155°F/68°C 175°F/79°C 200°F/93°C 286°F/141°C 360°F/182°C | 135°F/57°C 155°F/68°C 175°F/79°C 200°F/93°C 286°F/141°C 360°F/182°C | 135°F/57°C 155°F/68°C 175°F/79°C 200°F/93°C 286°F/141°C | 135°F/57°C 155°F/68°C 175°F/79°C 200°F/93°C 286°F/141°C | 135°F/57°C 155°F/68°C 175°F/79°C 200°F/93°C 286°F/141°C | 135°F/57°C 155°F/68°C 175°F/79°C 200°F/93°C |
| CSFM 7690-0531:112 | 135°F/57°C 155°F/68°C 175°F/79°C 200°F/93°C 286°F/141°C 360°F/182°C | 135°F/57°C 155°F/68°C 175°F/79°C 200°F/93°C 286°F/141°C 360°F/182°C | 135°F/57°C 155°F/68°C 175°F/79°C 200°F/93°C 286°F/141°C | 135°F/57°C 155°F/68°C 175°F/79°C 200°F/93°C 286°F/141°C | 135°F/57°C 155°F/68°C 175°F/79°C 200°F/93°C 286°F/141°C | 135°F/57°C 155°F/68°C 175°F/79°C 200°F/93°C |
| LPCB | 135°F/57°C 155°F/68°C 175°F/79°C 200°F/93°C 286°F/141°C 360°F/182°C | 無 | 無 | 135°F/57°C 155°F/68°C 175°F/79°C 200°F/93°C | 無 | 無 |
| VNIPO | 135°F/57°C 155°F/68°C 175°F/79°C 200°F/93°C 286°F/141°C 360°F/182°C | 135°F/57°C 155°F/68°C 175°F/79°C 200°F/93°C 286°F/141°C 360°F/182°C | 135°F/57°C 155°F/68°C 175°F/79°C 200°F/93°C | 135°F/57°C 155°F/68°C 175°F/79°C 200°F/93°C 286°F/141°C | 135°F/57°C 155°F/68°C 175°F/79°C 200°F/93°C 286°F/141°C | 135°F/57°C 155°F/68°C 175°F/79°C 200°F/93°C |
| CCC | ZSTZ 155°F/68°C 200°F/93°C | ZSTX 155°F/68°C 200°F/93°C | 無 | K-ZSTZ 155°F/68°C 200°F/93°C | K-ZSTZ 155°F/68°C 200°F/93°C | 無 |
| VdS | 135°F/57°C 155°F/68°C 175°F/79°C 200°F/93°C 286°F/141°C 360°F/182°C | 無 | 無 | 135°F/57°C 155°F/68°C 175°F/79°C 200°F/93°C 286°F/141°C | 無 | 無 |
| CE | 135°F/57°C 155°F/68°C 175°F/79°C 200°F/93°C 286°F/141°C 360°F/182°C | 無 | 無 | 135°F/57°C 155°F/68°C 175°F/79°C 200°F/93°C 286°F/141°C | 無 | 無 |

⁵ 對於 K 值, 當壓力單為 Bar 時, 國際單位乘以 10.0。

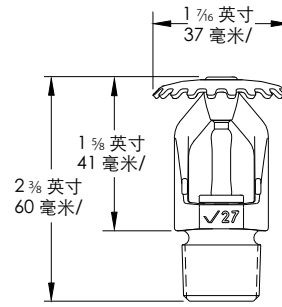
⁷ FM 批准, 僅允許 1/2 英寸調節孔罩 - 快速反應型

註: 交付時已取得的列表認證和認可。全部認證不包括上下限溫度。

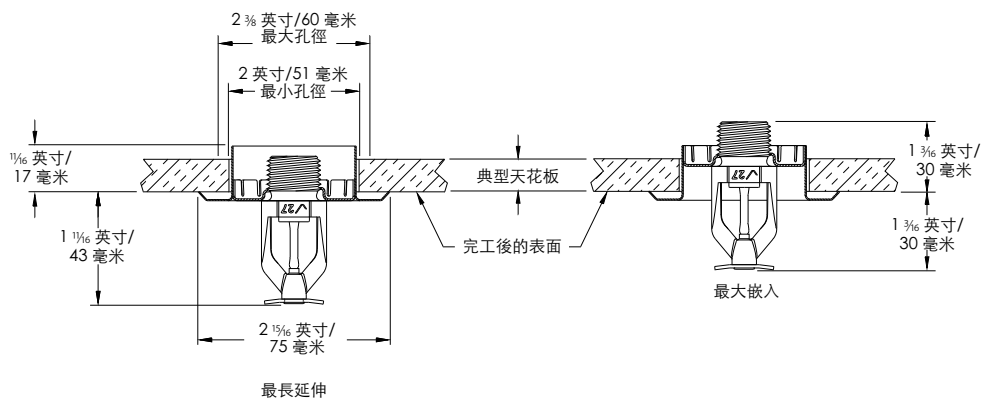
尺寸:



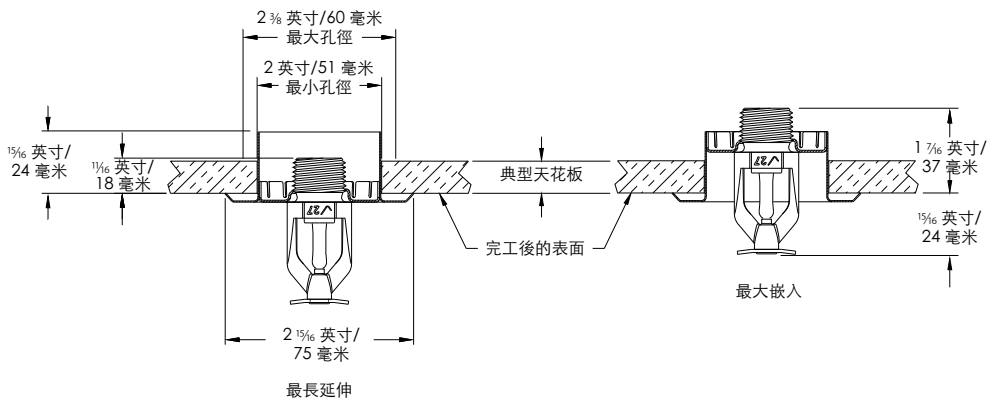
標準下噴式 -
V2707, V2708



標準上噴式 -
V2703, V2704



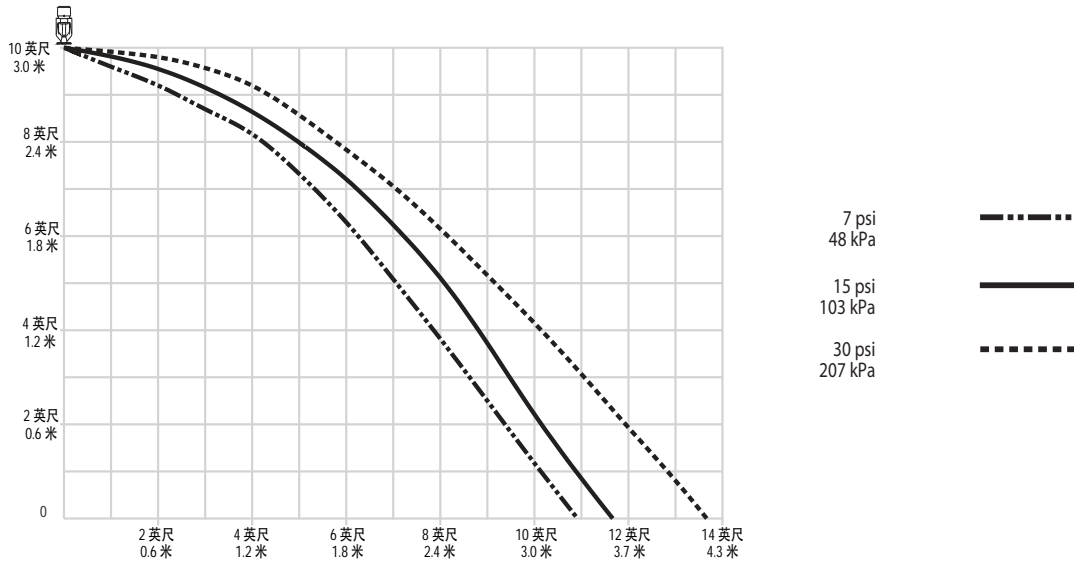
1/2 英寸調節量嵌入式 - V2707、V2708 (圖不是按比例畫出)



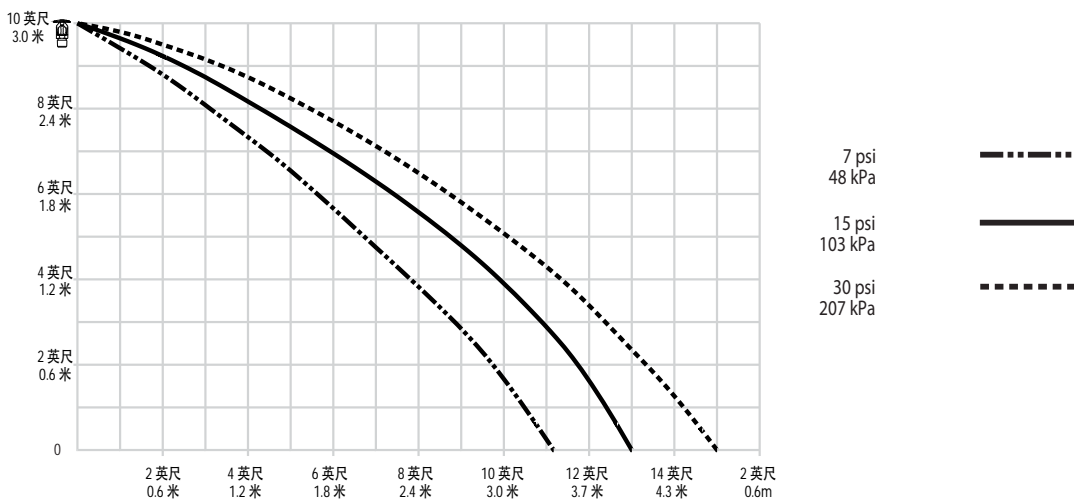
3/4 英寸調節量嵌入式 - V2707、V2708 (圖不是按比例畫出)

分布模型

型號 V2707、V2708
K5.6 標準下噴式及嵌入下噴式噴撒曲線圖



型號 V2703, V2704
K5.6 標準上噴式噴撒曲線圖



說明:

- 所示數據為近似值，且可能因安裝差別而有所改變。
- 這些曲線圖所示為特定 Victaulic (唯特利) FireLock 自動撒水頭的近似軌跡線、地面噴濕模型及牆面噴濕模型。是用作避免阻礙撒水頭的指導資訊，不應作為安裝中最小撒水頭間隔之標準。有關障礙物、間隔限制及覆蓋面積要求的特定資訊，請參閱美國國家消防協會 (NFPA) 適當的國家防火規範，或向監管當局諮詢。未能遵守這些方針可能對撒水頭產生不利影響，並導致認可、認證和擔保失效。
- 所有分布模型均對稱於水流中心線。

溫度等級

全部玻璃球額定溫度均為自 -67°F (-55°C) 至下表中所示溫度。

| 撒水頭溫度分類 | Victaulic 零件代碼 | 溫度 - °F/°C | | 玻璃泡顏色 |
|------------------|----------------|-------------|---------------------------|-------|
| | | 公稱溫度等級 | 允許最大環境溫度 | |
| 普通 | A | 135°F/57°C | 100°F/38°C | 橙色 |
| 普通 | C | 155°F/68°C | 100°F/38°C | 紅色 |
| 中溫 | E | 175°F/79°C | 150°F/65°C | 黃色 |
| 中溫 | F | 200°F/93°C | 150°F/65°C | 綠色 |
| 高溫 | J | 286°F/141°C | 225°F ⁸ /107°C | 藍色 |
| 超高級 ⁷ | K | 360°F/182°C | 300°F/149°C | 紫色 |
| - | M | 打開 | - | 無玻璃泡 |

⁷僅限標準反應型。

⁸塗臘時為 150/65。

可供選用的扳手:

| | V27-2 嵌入式 | V27 開口扳手 |
|-------------------|-----------|----------|
| V2707、V2708 下噴式 | ✓ | ✓ |
| V2707、V2708 嵌入下噴式 | ✓ | - |
| V2703、V2704 上噴式 | - | ✓ |

警告



- 開始安裝任何撒水頭前，請一定要先閱讀並理解隨貨附上的撒水頭安裝、注意及維護說明書。
 - 請一定要佩戴防護眼鏡與護腳套。
 - 安裝、拆除或調整任何 Victaulic (唯特利) 管道產品前，請給管道系統洩壓並排水。
 - 必須嚴格遵守安裝規則，尤其是那些有關障礙物的規則。
 - 對撒水頭進行油漆、電鍍或任何塗上任何新的塗層 (除非由 Victaulic (唯特利) 提供) 均不被允許。
- 未能遵守這些安裝說明可導致嚴重的人身傷害和/或財產損失。

業主負責維護消防系統與裝置，使之處於正確的工作狀態。有關最低維護及檢查要求，請參閱描述撒水頭系統的注意及維護事項的現行美國國家消防協會小冊子。此外，監管當局可能有必須遵守的維護、測試與檢驗需求。測試及檢查方面的附加要求。

如果您需要更多資訊，或者您有有關本產品安全安裝方面的任何問題，請與 Victaulic (唯特利) 全球總部聯絡：
P.O. Box 31, Easton, Pennsylvania 18044-0031 USA, 電話 001-610-559-3300。

安裝

請參考適用於您正在安裝產品的《I-40 Victaulic (唯特利) FireLock 自動撒水頭安裝和維護說明書》。Victaulic (唯特利) 產品的箱子上均附有安裝和維護說明書，以提供全面的安裝和組裝數據，也可在 www.victaulic.com 上取得 PDF 格式的安裝和維護說明。

擔保

有關擔保細節，請參閱現行價格表的擔保一節，或與 Victaulic (唯特利) 聯絡。

說明

該產品由 Victaulic (唯特利) 公司製造，或按 Victaulic (唯特利) 規範製造。所有產品均應遵守 Victaulic (唯特利) 現行安裝/裝配說明進行安裝。Victaulic (唯特利) 保留不經通告改變產品規格、設計和標準設備的權利，且不對此承擔任何責任或義務。

商標

Victaulic (唯特利) 乃 Victaulic 公司註冊商標。