

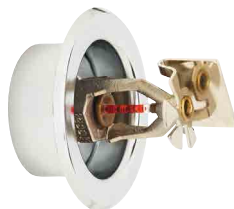
FireLock® V27, K5.6

Modèles V2709, V2710

Vaporisation standard
Horizontal et horizontal encastré sur mur latéral
Réponse rapide et standard



V2709/V2710
 Montage standard
 horizontal sur mur latéral



V2709/V2710
 Montage encastré
 horizontal sur mur latéral

homologations et enregistrements :



Pour plus de détails, voir la publication [10.01](#)

Description du produit :

Ces gicleurs pour montage sur mur latéral modèle V27 à vaporisation standard sont conçus pour danger faible à ordinaire selon la norme NFPA 13, et peuvent être utilisés pour installations encastrées ou standard. Cette conception procure une décharge d'eau en forme de croissant pour montage sur un mur ou sous une poutre ou le plafond. Les gicleurs sont moulés avec embossement de forme hexagonale pour faciliter le serrage depuis plusieurs angles d'approche, réduisant la complication de montage. Ces gicleurs sont offerts pour différentes températures nominales de fonctionnement (voir le tableau à la page 3) et de finis pour se marier avec une plage étendue de décors. Le gicleur pendant vers le bas encastré devrait être utilisé avec un écusson cache-entrée encastré modèle V27 procurant jusqu'à 3/4"/19 mm d'ajustement.

Couverture

Pour le placement et l'aire de couverture de gicleur, se référer à la norme NFPA 13.

Projet/Propriétaire de l'installation

N° de système	
Emplacement	

Entrepreneur

Soumis par	
Date	

Fiche technique :

Modèles : V2709, V2710

Style : Horizontal ou horizontal encastré sur mur latéral

Dimension nominale d'orifice : ½ po/13 mm

Facteur K : 5.6 en unités impériales/8.1 en unités métriques¹

Diamètre nominal filetage extincteur : ½ po NPT/15 mm

Pression de service max. :

- 175 lb/po²/1 200 kPa (FM)
- 250 lb/po²/1 725 kPa (UL)

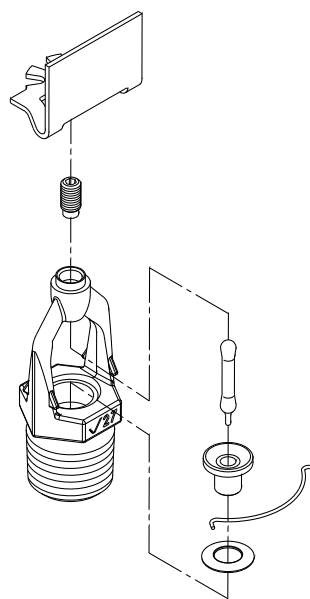
Épreuve hydraulique en usine : 100 % à 500 psi/3 450 kPa

Pression de service min. :

- 7 lb/po²/48 kPa

Température nominale: Voir tableau à la page 3

¹ Pour obtenir le facteur K lorsque la pression est mesurée en bar, multiplier les unités du système international (SI) par 10,0.



Grossissement des détails pour plus de clarté

Ingénieur

Section du devis	
Paragraphe	
Approuvé	
Date	

Spécifications des matériaux :

Défecteur horizontal : Bronze commercial selon UNS C22000

Ampoule : Verre avec solution de glycérine

Diamètre nominal de l'ampoule :

Standard : 5.0 mm

Réponse rapide : 3.0 mm

Vis de mise en charge : Bronze à faible contenu de silicium selon UNS C65100

Capuchon : Bronze à faible contenu de silicium selon UNS C65100

Ressort : Nickel béryllium

Joint d'étanchéité : Ruban de Téflon²

Arcade : Moulage de laiton 65-30

Ressort de logement : Acier inoxydable selon UNS S30200

Accessoires

Clé d'installation :

Extrémité ouverte : V27

Encastré : V27-2

Finis de gicleur :

Laiton massif

Chromé

Peinture blanche³

Peinture noire mat³

Peinture de couleur au choix³

Revêtement ³ exclusif en nickel-téflon²

VC-250⁴

Pour 155, 200, 286 SR seulement :

Cire³

Pour les armoires et autres accessoires, se reporter à la feuille séparée.

REMARQUE : Un cache-entrée encastré résistant aux intempéries est disponible sur demande.

² Téflon est une marque déposée de Dupont Co.

³ Enregistré UL pour résistance à la corrosion.

⁴ Enregistré UL et homologué FM pour résistance à la corrosion.

homologations et enregistrements :

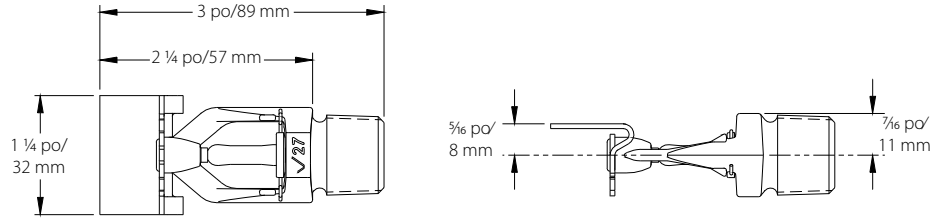
HOMOLOGATIONS ET ENREGISTREMENTS	Modèle				
	V2709	Pour gicleur encastré V2709	V2710	Pour gicleur encastré V2710	Pour gicleur encastré V2710
Diamètre de l'orifice (pouces)	1/2	1/2	1/2	1/2	1/2
Diamètre de l'orifice (mm)	13	13	13	13	13
Facteur K nominal en unités impériales	5.6	5.6	5.6	5.6	5.6
Facteur K en unités métriques ⁵	8.1	8.1	8.1	8.1	8.1
Réponse d'affectation	Norme	Norme	Rapide	Rapide	Rapide
Type de déflecteur	Horizontal – Mur latéral	Horizontal encastré sur mur latéral	Horizontal – Mur latéral	Horizontal encastré sur mur latéral (ajustement jusqu'à ½ po)	Horizontal encastré sur mur latéral (ajustement jusqu'à ¾ po)
Températures nominales approuvées	°F/°C				
cULus	135°F/57°C 155°F/68°C 175°F/79°C 200°F/93°C 286°F/141°C 360°F/182°C	135°F/57°C 155°F/68°C 175°F/79°C 200°F/93°C	135°F/57°C 155°F/68°C 175°F/79°C 200°F/93°C 286°F/141°C	135°F/57°C 155°F/68°C 175°F/79°C 200°F/93°C	135°F/57°C 155°F/68°C 175°F/79°C 200°F/93°C
FM ⁶	135°F/57°C 155°F/68°C 175°F/79°C 200°F/93°C 286°F/141°C 360°F/182°C	135°F/57°C 155°F/68°C 175°F/79°C 200°F/93°C	135°F/57°C 155°F/68°C 175°F/79°C 200°F/93°C 286°F/141°C	135°F/57°C 155°F/68°C 175°F/79°C 200°F/93°C	Aucun
NYC/MEA ⁶ #62-99-E	135°F/57°C 155°F/68°C 175°F/79°C 200°F/93°C 286°F/141°C 360°F/182°C	135°F/57°C 155°F/68°C 175°F/79°C 200°F/93°C	135°F/57°C 155°F/68°C 175°F/79°C 200°F/93°C 286°F/141°C	135°F/57°C 155°F/68°C 175°F/79°C 200°F/93°C	135°F/57°C 155°F/68°C 175°F/79°C 200°F/93°C
CSFM ⁶ #7690-0531:112	135°F/57°C 155°F/68°C 175°F/79°C 200°F/93°C 286°F/141°C 360°F/182°C	135°F/57°C 155°F/68°C 175°F/79°C 200°F/93°C	135°F/57°C 155°F/68°C 175°F/79°C 200°F/93°C 286°F/141°C	135°F/57°C 155°F/68°C 175°F/79°C 200°F/93°C	135°F/57°C 155°F/68°C 175°F/79°C 200°F/93°C
LPCB ⁶ 104b/01 ⁶ 104b/02	135°F/57°C 155°F/68°C 175°F/79°C 200°F/93°C 286°F/141°C 360°F/182°C	Aucun	135°F/57°C 155°F/68°C 175°F/79°C 200°F/93°C 286°F/141°C	Aucun	Aucun
VNIPO	135°F/57°C 155°F/68°C 175°F/79°C 200°F/93°C 286°F/141°C 360°F/182°C	135°F/57°C 155°F/68°C 175°F/79°C 200°F/93°C	135°F/57°C 155°F/68°C 175°F/79°C 200°F/93°C 286°F/141°C	135°F/57°C 155°F/68°C 175°F/79°C 200°F/93°C	Aucun
CCCf	ZSTBS 155°F/68°C	Aucun	Aucun	Aucun	Aucun

⁵ Pour obtenir le facteur K lorsque la pression est mesurée en bar, multiplier les unités du système international (SI) par 10.0.

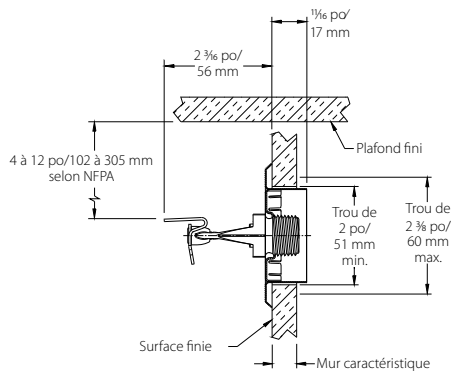
⁶ Danger faible SEULEMENT

Remarque : Enregistrements et homologations au moment d'aller sous presse. Tous sont enregistrés pour homologations.

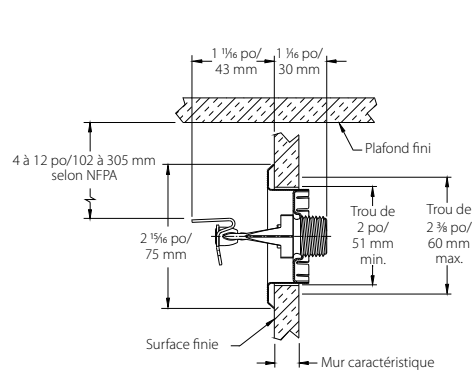
Dimensions :



Standard HSW – V2709, V2710

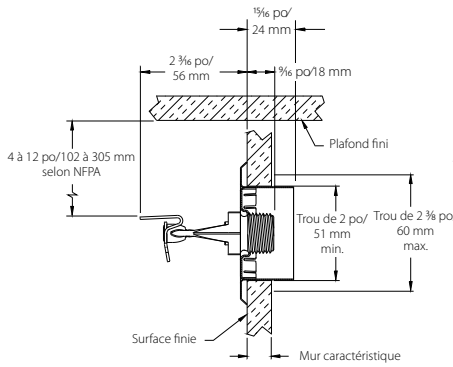


RALLONGE MAXIMUM

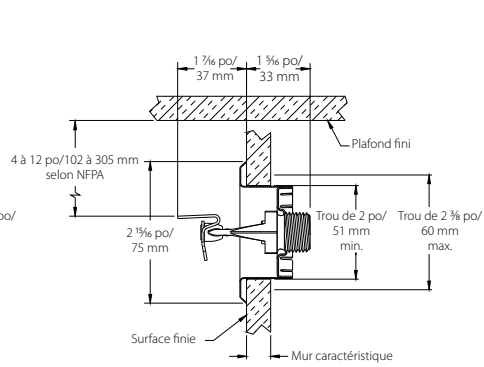


ENCASTREMENT MAXIMUM

Encastré ajustement de 1/2 po – V2709, V2710 (dessin pas à l'échelle)



RALLONGE MAXIMUM

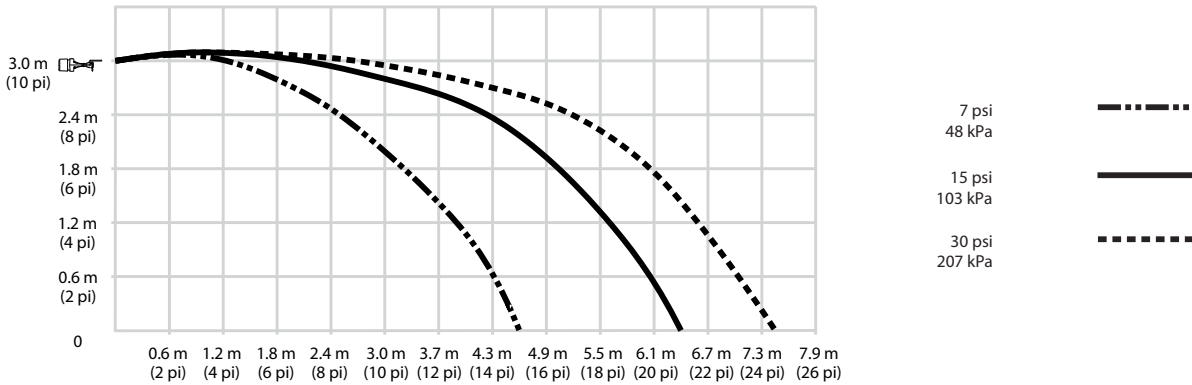


ENCASTREMENT MAXIMUM

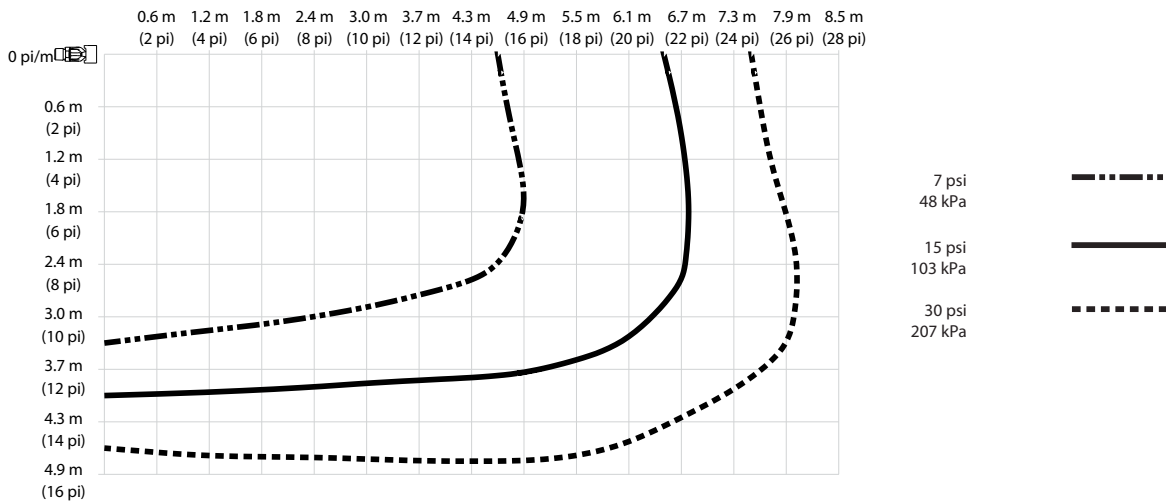
Encastré ajustement de 3/4 po – V2709, V2710 (dessin pas à l'échelle)

Patrons de distribution

Modèles V2709, V2710
 Patrons de trajectoire pour gicleurs standards et encastrés
 pour mur latéral de facteur K5.6



Modèles V2709, V2710
 Patrons en vue de plan pour gicleurs standards et encastrés
 pour mur latéral de facteur K5.6



REMARQUES :

- A. Les données indiquées sont approximatives et peuvent différer selon l'installation.
- B. Ces graphiques illustrent de façon approximative les trajectoires et les patrons d'arrosage de plancher et de mur relatives à ces gicleurs automatiques Victaulic FireLock particuliers. Ils sont fournis à titre de guide pour éviter de placer des obstacles dans la trajectoire des gicleurs et ne doivent pas servir à définir l'espacement minimal entre les gicleurs en vue de l'installation. **Pour obtenir des renseignements particuliers à propos des obstacles, de l'espacement minimum et des règles de couverture de surface, veuillez vous référer au code d'incendie approprié ou aux autorités ayant droit de regard à ce sujet.** Lorsque ces directives ne sont pas suivies, les gicleurs pourraient ne pas fonctionner correctement et il y aurait annulation des enregistrements, approbations et garanties.

Fiche technique :

Les ampoules de verre ont des températures nominales allant de -55 °C (-67 °F) à celles indiquées dans le tableau ci-dessous.




Classification en température des gicleurs	Identification des pièces Victaulic	température (°F/°C)		Couleur d'ampoule de verre
		Température nominale	Température ambiante maximale admissible	
Ordinaire	A	135°F/57°C	100°F/38°C	Orange
Ordinaire	C	155°F/68°C	100°F/38°C	Rouge
Intermédiaire	E	175°F/79°C	150°F/65°C	Jaune
Intermédiaire	F	200°F/93°C	150°F/65°C	Vert
Haute	J	286°F/141°C	225°F/107°C	Bleu
Extra haute ⁷	K	360°F/182°C	300°F/149°C	Pourpre
-	M	Ouvert	-	Pas d'ampoule

⁷ Réponse d'affectation standard seulement.

Clés disponibles :

	V27-2 Pour gicleur encastré	V27 Extrémité ouverte
Pas d'écusson cache-entrée	✓	✓
Avec écusson cache-entrée	✓	-

⚠ AVERTISSEMENT

- Toujours lire et assimiler les directives d'installation et d'entretien qui se trouvent dans chaque boîte avant d'installer les gicleurs.
- Porter des lunettes de sécurité, ainsi qu'une protection des pieds.
- Dépressuriser et vidanger le système de tuyauterie, avant toute dépose, installation ou réglage de n'importe quel produit Victaulic.
- Suivre obligatoirement à la lettre les règles d'installation, et notamment celles se rapportant aux obstructions.
- Il n'est pas permis de peindre, plaquer ou reprendre le revêtement des gicleurs (autre que ce qui est fourni par Victaulic).

Le non-respect de cette directive peut conduire à des blessures graves ou d'importants dommages matériels.

Il est de la responsabilité du propriétaire de maintenir le système et les dispositifs de protection incendie en bon état de fonctionnement. Pour connaître les exigences minimales d'entretien et d'inspection, se reporter à la brochure en vigueur de la National Fire Protection Association, qui présente l'entretien des systèmes d'extincteurs automatiques. Par ailleurs, les exigences supplémentaires éventuelles des autorités compétentes en matière d'entretien, d'essais et d'inspection doivent être suivies.

Pour obtenir des exemplaires supplémentaires de cette publication ou poser des questions sur l'installation sécuritaire de ce produit, contacter le siège social de Victaulic : P.O. Box 31, Easton, Pennsylvania 18044-0031 USA, Téléphone : 001-610-559-3300.

Installation

Toujours se reporter au feuillet I-40 d'installation et d'entretien de gicleurs automatiques Victaulic FireLock pour le produit à installer. Ce feuillet d'installation accompagne chaque livraison de produits Victaulic et donne des renseignements détaillés sur l'installation et l'assemblage et est offert en format PDF sur notre site web, à l'adresse www.victaulic.com.

Garantie

Pour plus de renseignements, se reporter à la rubrique Garantie de la liste de prix en vigueur ou communiquer avec Victaulic.

Remarque

Ce produit sera fabriqué par Victaulic ou selon les spécifications de Victaulic. Tout produit doit être installé selon les directives Victaulic en vigueur pour l'installation/l'assemblage. Victaulic se réserve le droit de modifier les spécifications et la conception des produits, ainsi que des équipements standard, sans préavis et sans aucune obligation.

Marques de commerce

Victaulic est une marque déposée de Victaulic Company.