

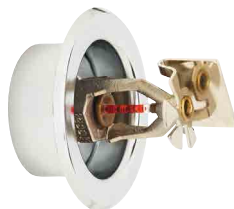
FireLock® V27, K5.6

Modèles V2709, V2710

Pulvérisation standard
Horizontal et mural horizontal encastré
À réponse standard ou rapide



V2709/V2710
Standard horizontal
mural



V2709/V2710
Mural horizontal
encastré

Certifications/Homologations :



Voir la publication Victaulic [10.01](#) pour plus de détails.

Description du produit :

Ces sprinkleurs Modèle 27 à spray standard horizontaux muraux sont conçus pour les risques d'incendie ordinaires selon les normes NFPA 13 et peuvent être utilisés sur les installations standard ou encastrées. Ils sont conçus pour produire un modèle de diffusion hémisphérique et pour être installés le long d'un mur, sous une poutre ou au plafond. Un collet hexagonal moulé facilite le serrage selon différents angles et simplifie ainsi le montage. Ces sprinkleurs sont disponibles en différentes finitions et températures nominales (voir tableau page 3) pour répondre aux besoins d'installations variées. Utiliser un sprinkleur encastré pendant avec un Modèle V27 à rosace encastrée avec des réglages jusqu'à $3/4''/19$ mm.

Couverture

Zone couverte et emplacement des sprinkleurs : voir les normes NFPA 13 applicables.

Site/Maître d'ouvrage

Système no	
Endroit	

Installateur

Soumis par	
Date	

Spécifications techniques :

Modèles : V2709, V2710

Type : Mural horizontal encastré ou non

Diamètre nominal d'orifice : 13 mm ($1/2''$)

Facteur K : 5.6 (unités US)/8,1 (unités S.I.¹)

Diamètre nominal du filetage : 15 mm ($1/2''$)

Pression de service max. :

- 175 psi/1200 kPa (FM)
- 250 psi/1725 kPa (UL)

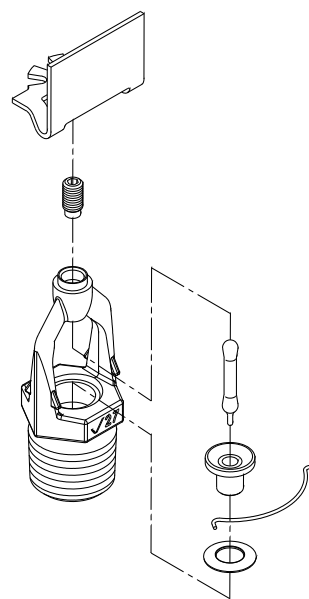
Essai hydrostatique en usine : 100 % à 3450 kPa (500 psi)

Pression de service min. :

- 7 psi/48 kPa

Température nominale : voir tableau page 3

¹ Facteur K pour une pression exprimée en bar : la valeur S.I. doit être multipliée par 10.0.



Exagéré pour la clarté du dessin

Concepteur

Section de spéc.	
Paragraphe	
Approuvé par	
Date	

Spécifications des matériaux :

Défecteur horizontal : bronze commercial UNS C22000

Ampoule : verre avec solution de glycérine

Diamètre nominal d'ampoule :

standard: 5,0 mm

réponse rapide: 3,0 mm

Vis de compression : bronze à teneur de silicium faible
UNS C65100

Capuchon : bronze à teneur de silicium faible UNS C65100

Ressort : nickel béryllium

Joint d'étanchéité : ruban téflon²

Cadre : laiton 65-30 moulé sous pression

Ressort d'éjection : acier inoxydable UNS S30200

Accessoires

Clé de montage :

douille ouverte : V27

clé plate décalée : V27-2

Finitions disponibles :

Laiton nu

Chromé

Peinture blanche³

Peinture d'apprêt noire³

Peinture spécifique³

Revêtement commercial nickel-Téflon^{2 3}

VC-250⁴

155, 200, 286 SR uniquement :

Ciré³

Coffrets et autres accessoires : voir fiche séparée.

NOTE : Des rosaces encastrées résistantes aux intempéries sont disponibles sur demande.

² Téflon est une marque déposée de la société Dupont Corporation.

³ Homologué UL contre la corrosion.

⁴ Homologué UL et approuvé FM contre la corrosion.

Certifications/Homologations :

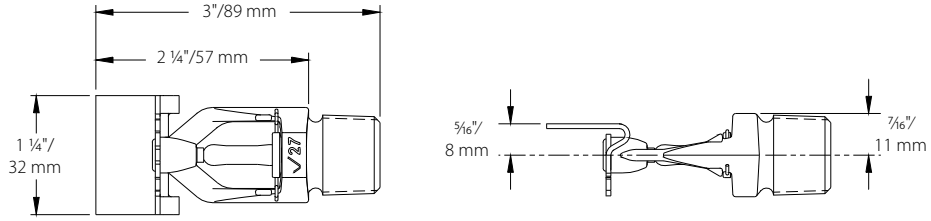
AGRÉMENTS/HOMOLOGATIONS	Modèle				
	V2709	Clé plate encastrée V2709	V2710	Clé plate encastrée V2710	Clé plate encastrée V2710
Diamètre d'orifice (pouces)	1/2"	1/2"	1/2"	1/2"	1/2"
Diamètre d'orifice (mm)	13	13	13	13	13
Facteur K nominal (unités US)	5,6	5,6	5,6	5,6	5,6
Facteur K nominal S.I. ⁵	8,1	8,1	8,1	8,1	8,1
Réponse	Standard	Standard	Rapide	Rapide	Rapide
Type de déflecteur	Mural horizontal	Mural horizontal encastré	Mural horizontal	Mural horizontal encastré (Réglage max. 1/2")	Mural horizontal encastré (Réglage max. 3/4")
Températures nominales approuvées	°F/°C				
cULus	135°F/57°C 155°F/68°C 175°F/79°C 200°F/93°C 286°F/141°C 360°F/182°C	135°F/57°C 155°F/68°C 175°F/79°C 200°F/93°C	135°F/57°C 155°F/68°C 175°F/79°C 200°F/93°C 286°F/141°C	135°F/57°C 155°F/68°C 175°F/79°C 200°F/93°C	135°F/57°C 155°F/68°C 175°F/79°C 200°F/93°C
FM ⁶	135°F/57°C 155°F/68°C 175°F/79°C 200°F/93°C 286°F/141°C 360°F/182°C	135°F/57°C 155°F/68°C 175°F/79°C 200°F/93°C	135°F/57°C 155°F/68°C 175°F/79°C 200°F/93°C 286°F/141°C	135°F/57°C 155°F/68°C 175°F/79°C 200°F/93°C	Aucune
NYC/MEA ⁶ #62-99-E	135°F/57°C 155°F/68°C 175°F/79°C 200°F/93°C 286°F/141°C 360°F/182°C	135°F/57°C 155°F/68°C 175°F/79°C 200°F/93°C	135°F/57°C 155°F/68°C 175°F/79°C 200°F/93°C 286°F/141°C	135°F/57°C 155°F/68°C 175°F/79°C 200°F/93°C	135°F/57°C 155°F/68°C 175°F/79°C 200°F/93°C
CSFM ⁶ #7690-0531:112	135°F/57°C 155°F/68°C 175°F/79°C 200°F/93°C 286°F/141°C 360°F/182°C	135°F/57°C 155°F/68°C 175°F/79°C 200°F/93°C	135°F/57°C 155°F/68°C 175°F/79°C 200°F/93°C 286°F/141°C	135°F/57°C 155°F/68°C 175°F/79°C 200°F/93°C	135°F/57°C 155°F/68°C 175°F/79°C 200°F/93°C
LPCB ⁶ 104b/01 ⁶ 104b/02	135°F/57°C 155°F/68°C 175°F/79°C 200°F/93°C 286°F/141°C 360°F/182°C	Aucune	135°F/57°C 155°F/68°C 175°F/79°C 200°F/93°C 286°F/141°C	Aucune	Aucune
VNIPO	135°F/57°C 155°F/68°C 175°F/79°C 200°F/93°C 286°F/141°C 360°F/182°C	135°F/57°C 155°F/68°C 175°F/79°C 200°F/93°C	135°F/57°C 155°F/68°C 175°F/79°C 200°F/93°C 286°F/141°C	135°F/57°C 155°F/68°C 175°F/79°C 200°F/93°C	Aucune
CCCf	ZSTBS 155°F/68°C	Aucune	Aucune	Aucune	Aucune

⁵ Facteur K pour une pression exprimée en bar : la valeur S.I. doit être multipliée par 10.0.

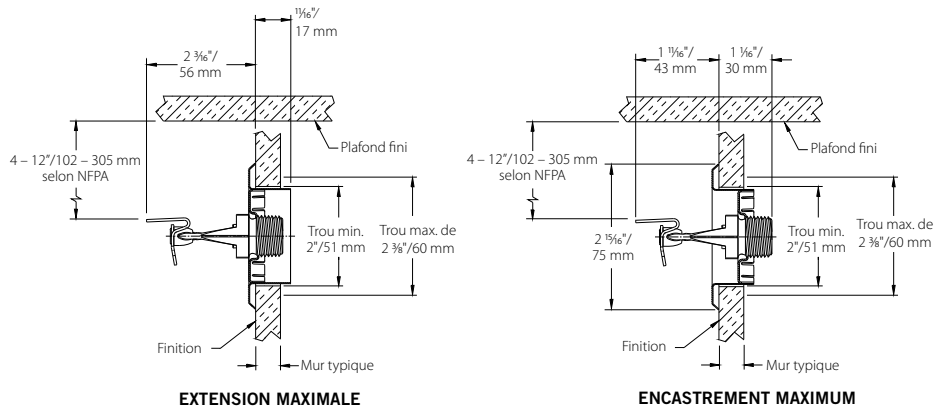
⁶ Risque faible UNIQUEMENT.

Note : Homologation au moment de la mise sous presse. Homologations en position ouverte.

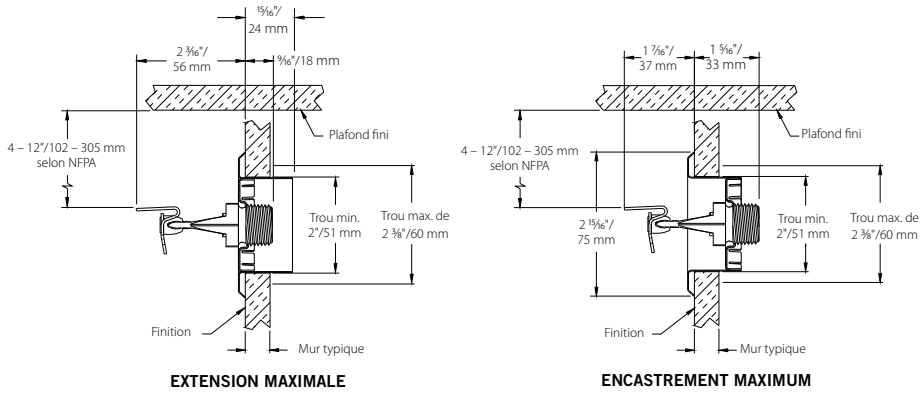
Dimensions :



Mural horizontal standard – V2709, V2710



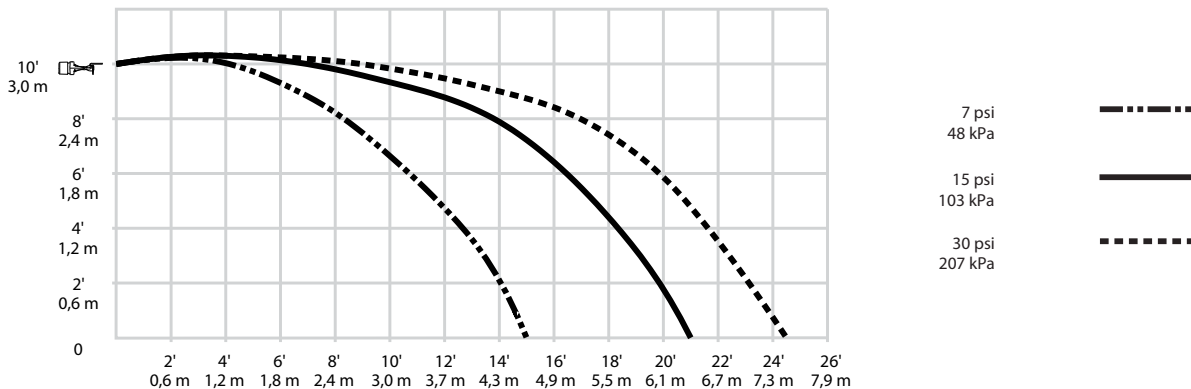
Encastré à réglage 1/2" – V2709, V2710 (pas à l'échelle)



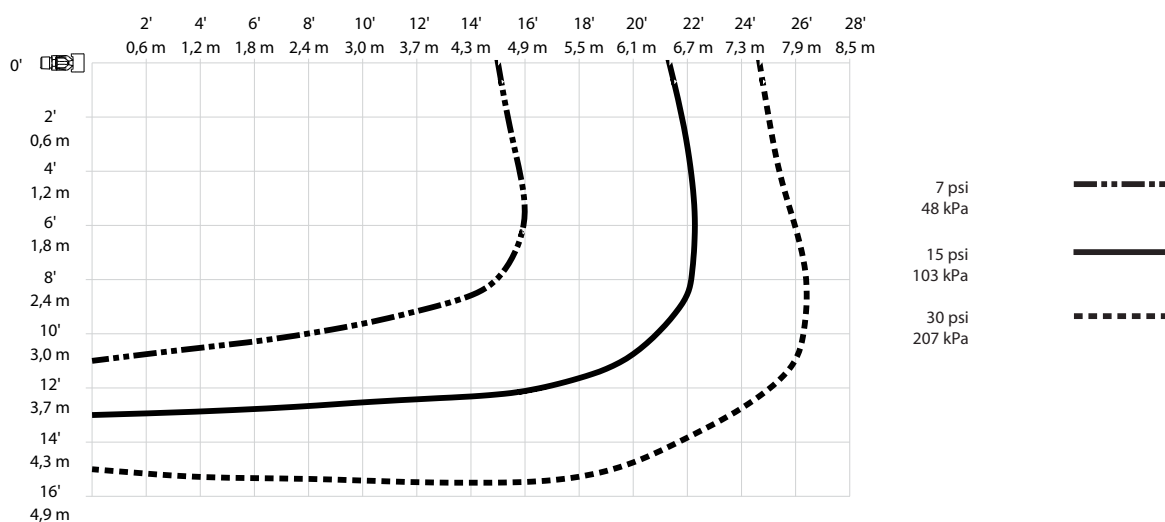
Encastré à réglage 3/4" – V2709, V2710 (pas à l'échelle)

Formes de projection :

Modèles V2709 et V2710
K5.6 modèles de diffusion muraux horizontaux standard
et muraux horizontaux encastrés - Trajectoire



Modèles V2709 et V2710
K5.6 modèles de diffusion standard et muraux
horizontaux encastrés - Vue en plan



REMARQUES :

- A. Les données indiquées sont approximatives et peuvent varier selon les installations.
- B. Ces diagrammes représentent de manière approximative les trajectoires et zones de mouillage des murs et du sol pour ces sprinkleurs Victaulic FireLock spécifiques. Ils sont fournis à titre d'information pour éviter le positionnement d'obstacles dans la trajectoire des sprinkleurs, et ne doivent pas servir à déterminer l'espacement minimal des sprinkleurs lors de l'installation. **Pour plus de précisions sur les exigences applicables en matière d'obstructions, d'espacement et de surface couverte, référez-vous au code d'incendie national NFPA approprié ou aux autorités locales compétentes.** Le non-respect de ces recommandations peut affecter l'efficacité des sprinkleurs, et annule toutes les homologations, approbations et garanties.

Températures nominales :

Toutes les ampoules supportent des températures allant de -55 °C (-67 °F) aux valeurs indiquées dans le tableau ci-dessous.




Classe de température du sprinkleur	Désignation de pièce Victaulic	Température – °F/°C		Couleur d'ampoule
		Température nominale	Température ambiante maximale admissible	
Ordinaire	A	135°F/57°C	100°F/38°C	Orange
Ordinaire	C	155°F/68°C	100°F/38°C	Rouge
Intermédiaire	E	175°F/79°C	150°F/65°C	Jaune
Intermédiaire	F	200°F/93°C	150°F/65°C	Vert
Élevée	J	286°F/141°C	225°F/107°C	Bleu
Très élevée ⁷	K	360°F/182°C	300°F/149°C	Violet
–	M	Ouvert	–	Pas d'ampoule

⁷ Réponse standard uniquement.

Clés disponibles :

	V27-2 Pour sprinkleur encastré	V27 Douille ouverte
Sans rosace	✓	✓
Avec rosace	✓	–

! AVERTISSEMENT

- Lisez toujours attentivement les instructions d'installation, de soin et de maintenance fournies avec chaque boîte de sprinkleurs, et veillez à les avoir bien comprises avant toute installation de sprinkleurs.
- Portez toujours des lunettes de sécurité et des chaussures de protection.
- Dépressurisez et vidangez le circuit de tuyauterie avant d'entreprendre toute opération d'installation, de dépose ou de réglage de produits de tuyauterie Victaulic.
- Suivez strictement les règles d'installation, surtout celles qui concernent l'obstruction.
- La peinture, la galvanisation ou le revêtement des sprinkleurs (non effectué par Victaulic) ne sont pas autorisés.

Le non-respect de ces instructions peut entraîner de graves blessures et/ou des dégâts matériels.

Le maître d'ouvrage est responsable du maintien du système et des appareils de protection incendie en bon état de marche. Pour connaître les exigences minimales de maintenance et d'inspection, reportez-vous à la version la plus récente de la brochure NFPA qui décrit l'entretien et la maintenance des systèmes de sprinkleurs. À cela peuvent s'ajouter d'autres exigences en matière de maintenance d'essai et d'inspection, imposées par les autorités locales compétentes.

Pour obtenir d'autres exemplaires de cette publication, ou pour toute question relative à la sécurité d'installation de ce produit, contactez le siège international de Victaulic : P.O. Box 31, Easton, Pennsylvanie 18044-0031 États-Unis, Téléphone : 001-610-559-3300.

Installation

Référez-vous toujours aux instructions de la notice d'installation et de maintenance des sprinkleurs automatiques FireLock Victaulic I-40 correspondant au produit que vous installez. Cette notice d'installation est fournie avec tous les produits Victaulic pour offrir des instructions d'installation et de montage complètes, elle est disponible en format PDF sur notre site www.victaulic.com.

Garantie

Voyez la section Garantie de la liste de prix actuelle ou contactez Victaulic pour plus de précisions.

Remarque

Ce produit sera fabriqué par Victaulic ou selon ses spécifications. Tous les produits doivent être installés conformément aux instructions d'installation et de montage Victaulic en vigueur. Victaulic se réserve le droit de modifier les spécifications, la conception et l'équipement standard de ses produits sans préavis ni obligation de sa part.

Marques déposées

Victaulic est une marque déposée de Victaulic Company.