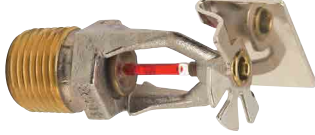


FireLock® 소방용 V27, K5.6

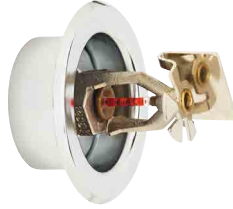
모델: V2709, V2710



표준형 스프레이
수평 및 내장 수평 측벽형
표준형 및 신속반응형



V2709/V2710
표준 수평 측벽형



V2709/V2710
매립 수평 측벽형

승인/등재 목록:



상세 내용은 Victaulic 기술자료 10.01을 참조하시기 바랍니다.

제품 설명

Model V27 표준 분사 수평 측벽형 스프링클러는 NFPA 13 일반 위험 등급까지 사용할 수 있도록 설계되어 있으며, 표준형 또는 매립형 설치에 사용 가능합니다. 벽을 따라 설치하거나 대들보 또는 천장에 설치하는 경우 초승달 모양의 살수 패턴을 나타내는 것이 설계상 특징입니다. 또한 육각 렌치 보스로 구조되어 다양한 각도에서 체결이 용이하여 조립 시 시간과 노력을 절감시켜 줍니다. 이 스프링클러 제품은 다양한 온도 등급 (3 페이지의 도표 참조)에서 사용 가능하고 마감 처리가 다채로워 다양한 설계 요건을 충족합니다. 매립 하향식은 최대 3/4"/19 mm의 조정이 가능한 Model V27 매립형 이스커천과 함께 사용해야 합니다.

분사 범위

분사 범위 및 스프링클러 배치에 관해서는 NFPA 13 및 관련 표준을 참조하십시오.

기술 사양:

모델: V2709, V2710

스타일: 수평 측벽형 또는 매립식 수평 측벽형

오리피스 호칭 관경: 1/2"/13 mm

K 계수: 5.6 Imp./8.1 S.I.¹

나사산 호칭 규격: 1/2"/15 mm

최대 사용 압력:

- 175 psi/1200 kPa (FM)
- 250 psi/1725 kPa (UL)

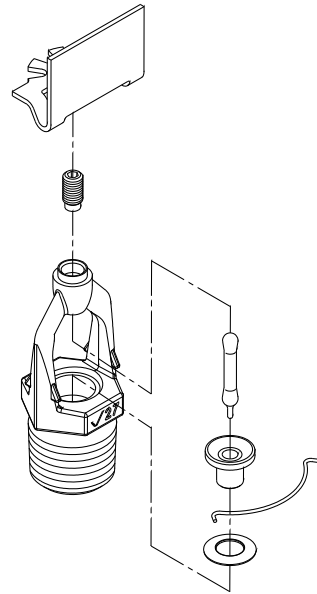
공장 수압 시험: 100% @ 500 psi/3450 kPa

최소 작동 압력:

- 7 psi/48 kPa

온도 등급: 3 페이지의 도표 참조.

¹ 압력이 Bar 단위로 측정될 때 K 계수를 구하려면 S.I. 단위에 10.0 을 곱합니다.



설명을 위한 확대도

발주자

시스템 번호	
위치	

시공사

제출자	
일자	

엔지니어

Spec Section	
Para.	
승인	
일자	



재질 사양

수평형 디플렉터: 상용 청동(UNS C22000)

벌브: 유리 및 글리세린 용액

벌브 호칭 관경:

표준 반응형: 5.0 mm

신속 반응형: 3.0 mm

로드 나사: 저실리콘 청동(UNS C65100)

팝 캡: 저실리콘 청동(UNS C65100)

스프링: 베릴륨 니켈

씰: 테플론² 테이프

프레임: 다이캐스트 황동 65-30

지지 스프링: 스테인레스강(UNS S30200에 준함)

액세서리

설치용 렌치:

오픈 엔드형: V27

매립형: V27-2

스프링클러 마감:

보통 황동

크롬 도금

백색 도장³

무광 흑색 도장³

맞춤 도장³

전용 니켈/테플론² 코팅³

VC-250⁴

155, 200, 286SR:

왁스³

캐비닛 및 기타 액세서리에 관해서는 별도의 문서를 참고하시기 바랍니다.

비고: 내후성 매립형 Escutcheon도 주문 가능합니다.

² 테플론은 Dupont Corporation의 등록상표입니다.

³ 내부식성에 대해 UL 인증.

⁴ 매부식성에 대해 UL 등재 및 FM 승인.

승인/등재 목록

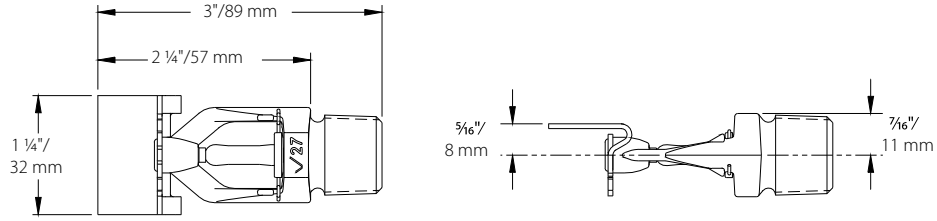
승인/등재 목록	모델				
	V2709	V2709 매립식	V2710	V2710 매립식	V2710 매립식
오리피스 규격(inch)	1/2"	1/2"	1/2"	1/2"	1/2"
오리피스 규격(mm)	13	13	13	13	13
호칭 K계수(영국 표준 단위)	5.6	5.6	5.6	5.6	5.6
호칭 K계수(S.I. 단위) ⁵	8.1	8.1	8.1	8.1	8.1
반응	표준형	표준형	신속반응형	신속반응형	신속반응형
디플렉터 유형	수평 측벽형	매립 수평 측벽형*	수평 측벽형	매립식 수평 측벽형(최대 1/2" 까지 조절 가능)	매립식 수평 측벽형(최대 3/4" 까지 조절 가능)
승인 온도 등급	°F/°C				
cULus	135°F/57°C 155°F/68°C 175°F/79°C 200°F/93°C 286°F/141°C 360°F/182°C	135°F/57°C 155°F/68°C 175°F/79°C 200°F/93°C	135°F/57°C 155°F/68°C 175°F/79°C 200°F/93°C 286°F/141°C	135°F/57°C 155°F/68°C 175°F/79°C 200°F/93°C	135°F/57°C 155°F/68°C 175°F/79°C 200°F/93°C
FM ⁶	135°F/57°C 155°F/68°C 175°F/79°C 200°F/93°C 286°F/141°C 360°F/182°C	135°F/57°C 155°F/68°C 175°F/79°C 200°F/93°C	135°F/57°C 155°F/68°C 175°F/79°C 200°F/93°C 286°F/141°C	135°F/57°C 155°F/68°C 175°F/79°C 200°F/93°C	없음
NYC/MEA ⁶ #62-99-E	135°F/57°C 155°F/68°C 175°F/79°C 200°F/93°C 286°F/141°C 360°F/182°C	135°F/57°C 155°F/68°C 175°F/79°C 200°F/93°C	135°F/57°C 155°F/68°C 175°F/79°C 200°F/93°C 286°F/141°C	135°F/57°C 155°F/68°C 175°F/79°C 200°F/93°C	135°F/57°C 155°F/68°C 175°F/79°C 200°F/93°C
CSFM ⁶ #7690-0531:112	135°F/57°C 155°F/68°C 175°F/79°C 200°F/93°C 286°F/141°C 360°F/182°C	135°F/57°C 155°F/68°C 175°F/79°C 200°F/93°C	135°F/57°C 155°F/68°C 175°F/79°C 200°F/93°C 286°F/141°C	135°F/57°C 155°F/68°C 175°F/79°C 200°F/93°C	135°F/57°C 155°F/68°C 175°F/79°C 200°F/93°C
LPCB ⁶ 104b/01 ⁶ 104b/02	135°F/57°C 155°F/68°C 175°F/79°C 200°F/93°C 286°F/141°C 360°F/182°C	없음	135°F/57°C 155°F/68°C 175°F/79°C 200°F/93°C 286°F/141°C	없음	없음
VNIPO	135°F/57°C 155°F/68°C 175°F/79°C 200°F/93°C 286°F/141°C 360°F/182°C	135°F/57°C 155°F/68°C 175°F/79°C 200°F/93°C	135°F/57°C 155°F/68°C 175°F/79°C 200°F/93°C 286°F/141°C	135°F/57°C 155°F/68°C 175°F/79°C 200°F/93°C	없음
CCCf	ZSTBS 155°F/68°C	없음	없음	없음	없음

⁵ 압력이 Bar 단위로 측정될 때 K 계수를 구하려면 S.I. 단위에 10.0을 곱합니다.

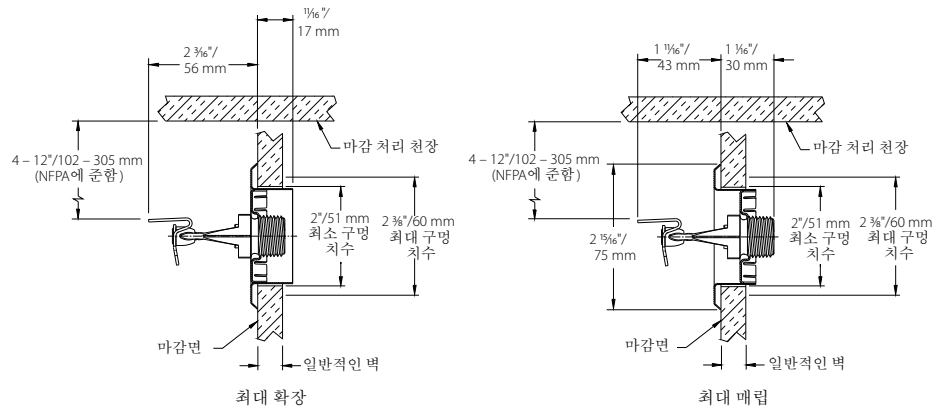
⁶ 경급 위험 전용

비고: 인쇄 시점 기준 등재 및 승인 목록. 전면 승인됨.

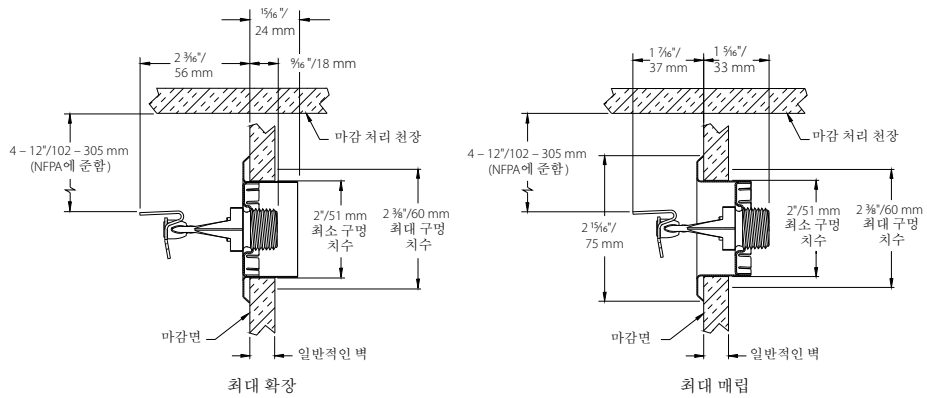
치수:



표준 HSW – V2709, V2710



1/2" 조절형 매립식 – V2709, V2710 (비축척 도면)

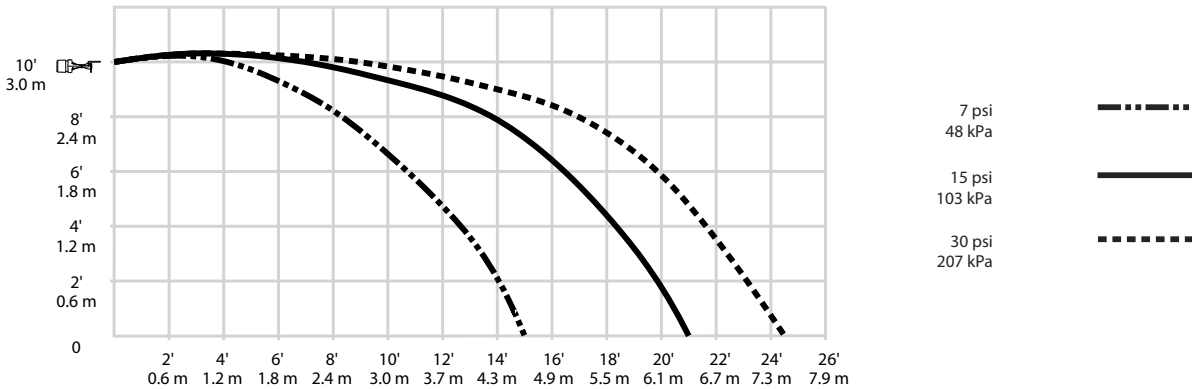


3/4" 조절형 매립식 – V2709, V2710 (비축척 도면)

살수 형태

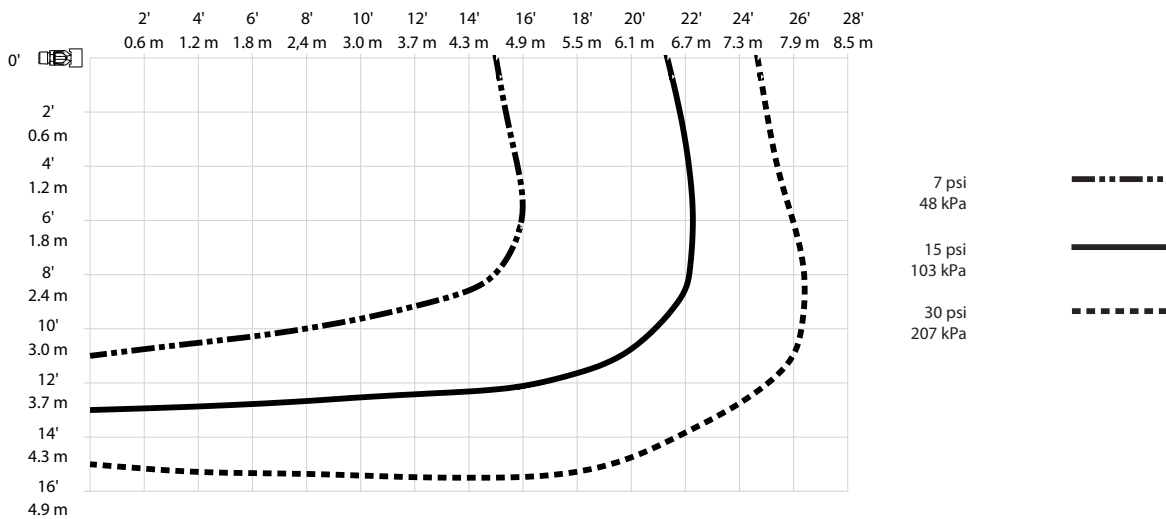
모델 V2709, V2710

K5.6 표준 분사, 수평 측벽형 및 매립식 수평 측벽형의 살수 형태 - 포물선 궤도



모델 V2709, V2710

K5.6 표준 및 매립식 수평 측벽형의 살수 형태 - 평면도



비고:

- A. 상기 데이터는 대략적인 수치이며, 설치 시의 차이로 인해 변동 가능합니다.
- B. 상기 그래프는 해당 Victaulic FireLock 소방용 자동 스프링클러의 바닥 살수 및 벽 살수 형태의 포물선 궤적을 대략적으로 묘사한 것입니다. 이들 그래프는 스프링클러에 대한 장애물 방지 지침을 위한 정보로서 제공된 것으로서, 설치시 스프링클러의 최소 공간 확보 지침으로 사용해서는 안 됩니다. **장애물, 공간 제약 및 살수 범위 요건에 관한 자세한 정보는 관할 기관에 문의하시거나 NFPA 또는 현지 소방법을 참조하십시오.** 본 지침을 준수하지 않을 경우, 스프링클러의 성능에 악영향을 미칠 수 있으며 모든 등재, 승인 및 제품 보증이 무효화될 수 있습니다.

등급

모든 유리 밸브의 정격 온도는 -67°F(-55°C)에서 아래 표에 표시된 수치까지입니다.




스프링클러 온도 등급 분류	Victaulic 부품 식별	온도 - °F/°C		유리 밸브 색상
		호칭 온도 등급	최대 허용 주변 온도	
보통	A	135°F/57°C	100°F/38°C	주황색
보통	C	155°F/68°C	100°F/38°C	적색
중은	E	175°F/79°C	150°F/65°C	황색
중은	F	200°F/93°C	150°F/65°C	녹색
고온	J	286°F/141°C	225°F/107°C	청색
초고온 ⁷	K	360°F/182°C	300°F/149°C	보라색
-	M	개방	-	밸브 없음

⁷ 표준 반응형에만 해당.

사용 가능 렌치

	V27-2 매립식	V27 개방형
Escutcheon 없음	✓	✓
Escutcheon 있음	✓	-

⚠ 경고

- 스프링클러 설치전에 반드시 스프링클러 개별 포장 상자와 함께 제공되는 설치, 취급 및 유지관리 설명서를 읽고 숙지하시기 바랍니다.
- 항상 보안경과 안전화를 착용하십시오.
- Victaulic 시스템을 설치, 분리 또는 정비하기 전에 배관내의 압력을 제거하고 배수가 되었는지 확인 하십시오.
- 설치 지침 특히 장애물과 관련된 사항을 반드시 엄격히 따라야 합니다.
- 스프링클러 제품의 도장, 도금 혹은 재코팅 (Victaulic에서 공급하는 경우 제외)은 불가합니다.

본 지침에 따르지 않을 경우, 심각한 상해 및/또는 재산상의 손실이 발생할 수 있습니다.

시설 소유주는 본 소방 시스템 및 장치를 올바른 작동 조건 하에서 유지할 책임을 지닙니다. 최소한의 유지보수 및 검사 요건에 대하여는 스프링클러 시스템의 유지보수 및 관리에 관한 내용을 수록하고 있는 본 설명서 및 NFPA 표준을 참조하시기 바랍니다. 그외에도관할당국에따라반드시이행해야하는추가적인필수정비, 시험및점검요건이존재할수있습니다.

본 제품설명서의 추가 사본이 필요하거나 본 제품의 안전한 설치 및 사용과 관련된 질문이 있을 경우, Victaulic에 문의하시기 바랍니다. 서울특별시 서초구 서초동 1430-5 서일 빌딩 4층 전화 02-521-7235, e-mail: dlee@victaulic.com.

설치
설치하려는 제품의 Victaulic FireLock 소방용 자동 스프링클러 설치 및 유지보수 핸드북 (I-40)을 항상 참조하시기 바랍니다. 이 설치 핸드북은 모든 Victaulic 제품에 포함되어 있으며, 설치 및 조립 관련 모든 데이터가 수록되어 있습니다. 또한 당사의 웹 사이트 www.victaulic.com에서 PDF 형식으로도 받아 보실 수 있습니다.

제품 보증
최신 가격목록의 제품보증 항목을 참조하시거나 자세한 사항은 Victaulic에 문의하시기 바랍니다.

비고
본 제품은 Victaulic에 의해 제조되거나 Victaulic의 규격에 따라 제조되어야 합니다. 모든 제품은 현행 Victaulic 설치/조립 지침에 따라 설치되어야 합니다. Victaulic은 사전 통지 없이 제품의 규격, 설계 및 표준 장비를 변경할 권리를 보유합니다.

상표
Victaulic 은 Victaulic사의 등록상표입니다.

