

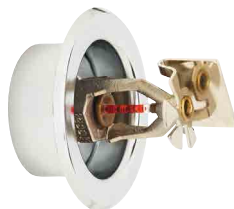
# FireLock® V27, K 5.6

## Modele V2709, V2710

**Zraszanie standardowe**  
**Horyzontalny i horyzontalny wpuszczany naścienny**  
**Standardowy i szybki czas reakcji**



V2709/V2710  
Standardowy horyzontalny  
naścienny



V2709/V2710  
Horyzontalny naścienny  
wpuszczany

### Wykazy/aprobaty:



Szczegółowe informacje można znaleźć w publikacji [10.01](#) firmy Victaulic.

### Opis produktu:

Te modele V27 standardowych zraszaczy horyzontalnych naściennych są przeznaczone do normalnych zagrożeń zgodnie z NFPA 13 i mogą być stosowane w instalacjach standardowych i wpuszczanych. Projekt zapewnia upust wody w kształcie sierpa dla instalacji wzdłuż ściany lub pod belką lub sufitem. Zraszacze są odlewane z nadlewem, aby ułatwić przykręcanie pod każdym kątem. Ten zraszacz jest dostępny dla różnych temperatur (patrz tabela na str. 3) i w różnych wykończeniach, aby spełnić różne wymagania. Wpuszczany tryskacz wiszący należy stosować z wpuszczaną rozetą model V27, która umożliwia regulację do 3/4"/19 mm.

### Obszar pokrycia

Informacje na temat obszaru pokrycia i rozmieszczenia tryskacza można znaleźć w NFPA 13 lub odpowiedniej normie.

### Dane techniczne:

**Modele:** V2709, V2710

**Typ:** Horyzontalny naścienny lub horyzontalny naścienny wpuszczany

**Nominalny rozmiar otworu kryzy:** 1/2"/13 mm

**Współczynnik K:** 5.6 (imperialny)/8,1 (SI)<sup>1</sup>

**Nominalny rozmiar gwintu:** 1/2"/15 mm

**Maks. ciśnienie robocze:**

- 175 psi/1200 kPa (FM)
- 250 psi/1725 kPa (UL)

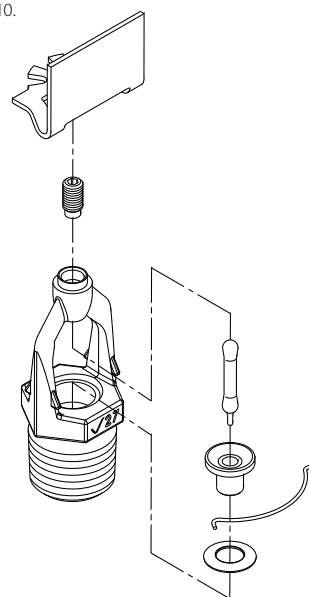
**Fabryczna próba szczelności:** 100% przy ciśnieniu 500 psi/3450 kPa

**Min. ciśnienie robocze:**

- 7 psi/48 kPa

**Temperatury znamionowe:** Patrz tabela na stronie 3.

<sup>1</sup> Dla współczynnika K, gdy ciśnienie jest mierzone w barach, pomnożyć wartość w jednostkach SI przez 10.



Proporcje zostały zmienione w celu zwiększenia czytelności rysunku.

### Zleceniodawca

Nr systemowy	
Lokalizacja	

### Wykonawca

Przedstawił	
Data	

### Inżynier

Sekcja specjalna	
Paragraf	
Zatwierdził	
Data	

### Specyfikacje materiałowe:

**Deflektor horyzontalny:** Brąz handlowy zgodnie z normą UNS C22000

**Ampułka:** Bańka z roztworem gliceryny

#### Średnica znamionowa ampułki:

Standardowa: 5 mm

Szybkiego reagowania: 3 mm

**Śruba regulacyjna:** Brąz niskokrzemowy zgodnie z normą UNS C65100

**Zaślepka rury:** Brąz niskokrzemowy zgodnie z normą UNS C65100

**Sprężyna:** Niklowo-berylowa

**Uszczelnienie:** Taśma teflonowa<sup>2</sup>

**Korpus:** Odlew ciśnieniowy z mosiądzu 65-30

**Sprężyna czołowa:** Stal nierdzewna zgodnie z normą UNS S30200

### Akcesoria

#### Klucz montażowy:

Odkryty koniec: V27

Wpuszczany: V27-2

#### Wykończenia tryskaczy:

Zwykłe mosiężne

Chromowane

Malowane na biało<sup>3</sup>

Malowane na czarno<sup>3</sup>

Malowane na wybrany kolor<sup>3</sup>

Własna powłoka niklowo-teflonowa<sup>2 3</sup>

VC-250<sup>4</sup>

#### Tylko 155, 200, 286 SR:

Powłoka woskowana<sup>3</sup>

Obudowy i inne akcesoria patrz osobny arkusz.

UWAGA: Wpuszczane tarcze odporne na warunki atmosferyczne są dostępne na żądanie.

<sup>2</sup> Teflon jest zastrzeżonym znakiem towarowym firmy Dupont Co.

<sup>3</sup> Z aprobatą UL ze względu na odporność na korozję.

<sup>4</sup> Z aprobatami UL i FM ze względu na odporność na korozję.

**Wykazy/aprobaty:**

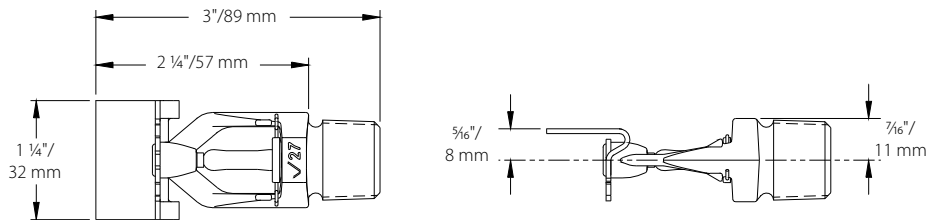
WYKAZY I APROBATY	Model				
	V2709	V2709 — wpuszczany	V2710	V2710 — wpuszczany	V2710 — wpuszczany
Rozmiar otworu kryzy (cale)	1/2"	1/2"	1/2"	1/2"	1/2"
Rozmiar kryzy (mm)	13	13	13	13	13
Znamionowy współczynnik K (imperialny)	5.6	5.6	5.6	5.6	5.6
Znamionowy współczynnik K SI <sup>5</sup>	8,1	8,1	8,1	8,1	8,1
Reagowanie	Standardowe	Standardowe	Szybkie	Szybkie	Szybkie
Typ deflektora	Horizontalny naścienny	Horizontalny naścienny wpuszczany*	Horizontalny naścienny	Horizontalny naścienny wpuszczany (z regulacją do 1/2")	Horizontalny naścienny wpuszczany (z regulacją do 3/4")
Zatwierdzone wartości temperatury znamionowej	°F/°C				
cULus	135°F/57°C 155°F/68°C 175°F/79°C 200°F/93°C 286°F/141°C 360°F/182°C	135°F/57°C 155°F/68°C 175°F/79°C 200°F/93°C	135°F/57°C 155°F/68°C 175°F/79°C 200°F/93°C 286°F/141°C	135°F/57°C 155°F/68°C 175°F/79°C 200°F/93°C	135°F/57°C 155°F/68°C 175°F/79°C 200°F/93°C
FM <sup>6</sup>	135°F/57°C 155°F/68°C 175°F/79°C 200°F/93°C 286°F/141°C 360°F/182°C	135°F/57°C 155°F/68°C 175°F/79°C 200°F/93°C	135°F/57°C 155°F/68°C 175°F/79°C 200°F/93°C 286°F/141°C	135°F/57°C 155°F/68°C 175°F/79°C 200°F/93°C	Brak
NYC/MEA <sup>6</sup> #62-99-E	135°F/57°C 155°F/68°C 175°F/79°C 200°F/93°C 286°F/141°C 360°F/182°C	135°F/57°C 155°F/68°C 175°F/79°C 200°F/93°C	135°F/57°C 155°F/68°C 175°F/79°C 200°F/93°C 286°F/141°C	135°F/57°C 155°F/68°C 175°F/79°C 200°F/93°C	135°F/57°C 155°F/68°C 175°F/79°C 200°F/93°C
CSFM <sup>6</sup> #7690-0531:112	135°F/57°C 155°F/68°C 175°F/79°C 200°F/93°C 286°F/141°C 360°F/182°C	135°F/57°C 155°F/68°C 175°F/79°C 200°F/93°C	135°F/57°C 155°F/68°C 175°F/79°C 200°F/93°C 286°F/141°C	135°F/57°C 155°F/68°C 175°F/79°C 200°F/93°C	135°F/57°C 155°F/68°C 175°F/79°C 200°F/93°C
LPCB <sup>6</sup> 104b/01 <sup>6</sup> 104b/02	135°F/57°C 155°F/68°C 175°F/79°C 200°F/93°C 286°F/141°C 360°F/182°C	Brak	135°F/57°C 155°F/68°C 175°F/79°C 200°F/93°C 286°F/141°C	Brak	Brak
VNIPO	135°F/57°C 155°F/68°C 175°F/79°C 200°F/93°C 286°F/141°C 360°F/182°C	135°F/57°C 155°F/68°C 175°F/79°C 200°F/93°C	135°F/57°C 155°F/68°C 175°F/79°C 200°F/93°C 286°F/141°C	135°F/57°C 155°F/68°C 175°F/79°C 200°F/93°C	Brak
CCCf	ZSTBS 155°F/68°C	Brak	Brak	Brak	Brak

<sup>5</sup> Dla współczynnika K, gdy ciśnienie jest mierzone w barach, pomnożyć wartości w jednostkach SI przez 10.

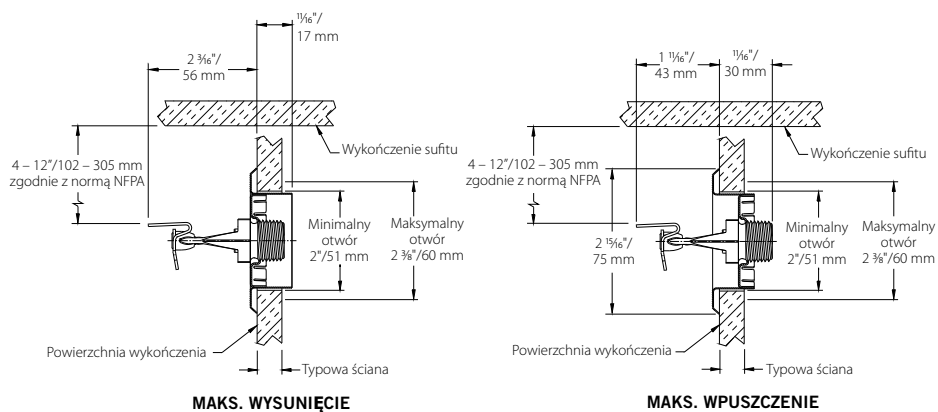
<sup>6</sup> TYLKO niewielkie zagrożenie

Uwaga: Aprobata i wykazy jak na wydruku. Wszystkie są zatwierdzone jako otwarte.

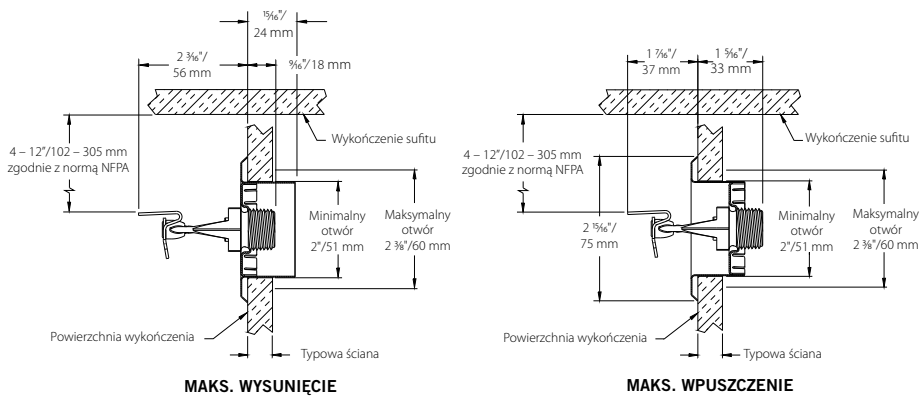
**Wymiary:**



Standardowy HSW — V2709, V2710



Wpuszczany z regulacją 1/2" — V2709, V2710 (rysunki nie zachowują proporcji)

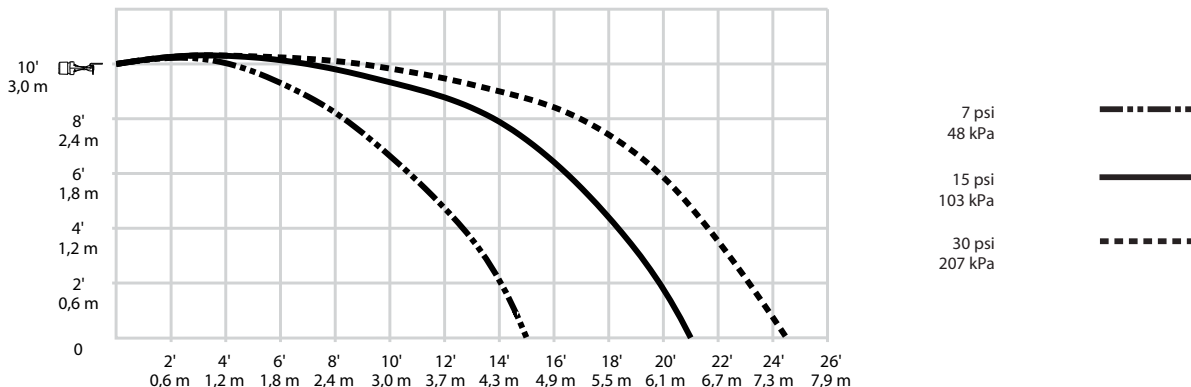


Wpuszczany z regulacją 3/4" — V2709, V2710 (rysunki nie zachowują proporcji)

## Kształt i obszar zraszania:

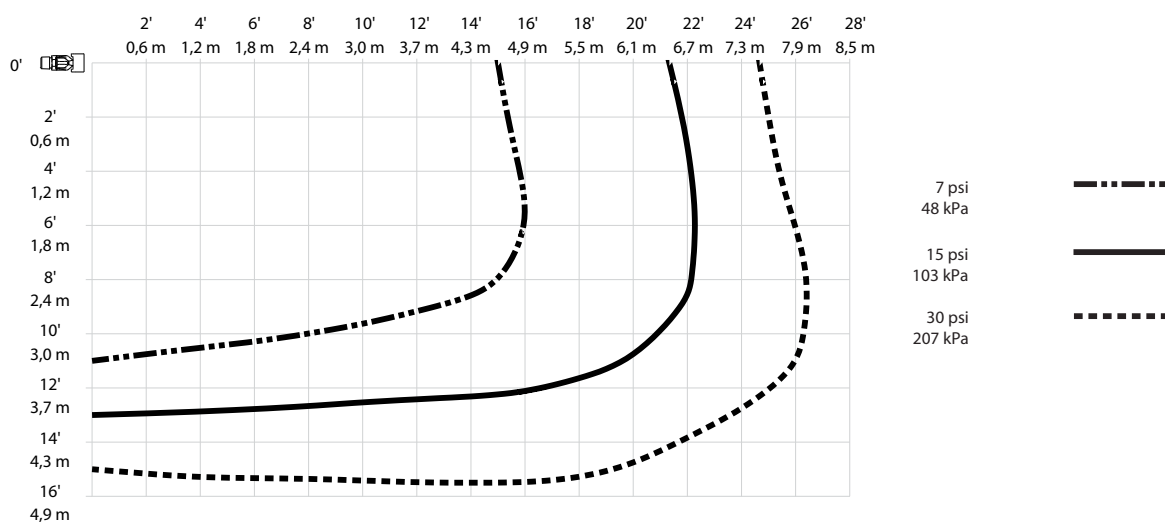
Modele V2709, V2710

Kształt i obszar zraszania dla modelu standardowego, horyzontalnego naściennego i horyzontalnego naściennego wpuszczanego o współczynniku K 5.6 — trajektorie



Modele V2709, V2710

Kształt i obszar zraszania dla modelu standardowego i horyzontalnego naściennego wpuszczanego o współczynniku K 5.6 — widok z góry



### UWAGI:

- A. Przedstawione dane są przybliżone i mogą się różnić ze względu na różnice w montażu.
- B. Wykresy przedstawiają przybliżone trajektorie oraz obszar zraszania ścian i podłogi przez konkretne tryskacze automatyczne FireLock firmy Victaulic. Wykresy zostały udostępnione w celach informacyjnych, aby pomóc w wyeliminowaniu przeszkód na obszarze działania tryskaczy i nie powinny być używane do określenia minimalnego odstępu między tryskaczami w instalacji. **Konkretne informacje na temat przeszkód, wymaganych odstępów i obszaru pokrycia można znaleźć w odpowiednich przepisach przeciwpożarowych lub uzyskać je od lokalnych władz.** Niezastosowanie się do tych instrukcji może mieć niekorzystny wpływ na działanie tryskaczy i spowoduje unieważnienie wszystkich wykazów, aprobat i gwarancji.

**Wartości znamionowe:**

Wszystkie ampułki mają temperatury znamionowe od -67°F (-55°C) do wartości podanych w tabeli poniżej.




Klasyfikacja temperaturowa tryskacza	Oznaczenie części Victaulic	Temperatura — °F/°C		Kolor ampułki
		Temperatura znamionowa	Maksymalna dopuszczalna temperatura zewnętrzna	
Zwykły	A	135°F/57°C	100°F/38°C	Pomarańczowy
Zwykły	C	155°F/68°C	100°F/38°C	Czerwony
Pośredni	E	175°F/79°C	150°F/65°C	Żółty
Pośredni	F	200°F/93°C	150°F/65°C	Zielony
Wysoki	J	286°F/141°C	225°F/107°C	Niebieski
Bardzo wysoki <sup>7</sup>	K	360°F/182°C	300°F/149°C	Fioletowy
-	M	Otwarty	-	Brak ampułki

<sup>7</sup> Tylko modele standardowego reagowania.

**Dostępne klucze:**

	V27-2 Wpuszczany	V27 Odkryty koniec
Bez rozety	✓	✓
Z rozetą	✓	-

⚠ OSTRZEŻENIE

- Przed przystąpieniem do montażu tryskaczy zawsze należy przeczytać i zapoznać się z instrukcjami montażu, obsługi i konserwacji znajdującymi się w każdym opakowaniu.
- Zawsze nosić okulary i obuwie ochronne.
- Przed przystąpieniem do montażu, demontażu lub regulacji armatury firmy Victaulic należy rozhermetyzować i spuścić czynnik z instalacji rurowej.
- Należy przestrzegać zasad montażu, szczególnie tych dotyczących przeszkód.
- Malowanie i pokrywanie tryskaczy powłokami (innymi niż te dostarczone przez firmę Victaulic) jest niedozwolone.

Niezastosowanie się do tej instrukcji może spowodować poważne obrażenia ciała.

Za utrzymanie instalacji ochrony przeciwpożarowej i urządzeń w dobrym stanie odpowiada właściciel. Minimalny zakres konserwacji i czynności kontrolnych można znaleźć w aktualnych przepisach NFPA, które zawierają także informacje na temat konserwacji i obsługi instalacji tryskaczowych. Ze względu na lokalnie obowiązujące przepisy mogą być wymagane dodatkowe czynności konserwacyjne, sprawdzające i kontrolne, które należy wykonać.

Aby otrzymać dodatkowe kopie tej publikacji bądź w przypadku pytań dotyczących bezpiecznego montażu tego produktu, prosimy skontaktować się z siedzibą główną firmy Victaulic: P.O. Box 31, Easton, Pensylwania 18044-0031 USA, Tel.: 001-610-559-3300.

**Montaż**

W przypadku montowanych produktów należy zawsze zapoznać się z podręcznikiem instalacji Victaulic I-40. Podręcznik jest dołączony do każdej dostawy produktów Victaulic dla kompletnej instalacji, a dane montażowe są dostępne w formacie PDF na stronie internetowej [www.victaulic.com](http://www.victaulic.com).

**Gwarancja**

Warunki gwarancji można znaleźć w aktualnym cenniku w części poświęconej gwarancji; szczegółowe informacje można uzyskać, kontaktując się z firmą Victaulic.

**Uwaga**

Ten produkt będzie produkowany przez firmę Victaulic lub zgodnie ze specyfikacjami firmy Victaulic. Wszystkie produkty muszą być instalowane zgodnie z aktualnymi instrukcjami instalacji/ montażu firmy Victaulic. Firma Victaulic rezerwuje sobie prawo do zmiany specyfikacji produktu, konstrukcji i standardowego wyposażenia bez powiadomienia i bez żadnych zobowiązań

**Znaki towarowe**

Victaulic jest zastrzeżonym znakiem towarowym firmy victaulic.