

FireLock® V27, K5.6

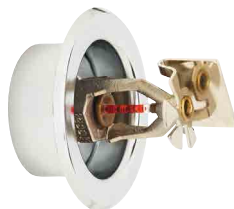
Modelos V2709, V2710



Spray Padrão
Parede lateral Horizontal e Horizontal Recuada
Resposta padrão e rápida



V2709/V2710
Parede lateral
horizontal padrão



V2709/V2710
Parede lateral
Horizontal Recuada

Aprovações/listagens:



Para obter mais detalhes, consulte a Publicação Victaulic [10.01](#).

Descrição do produto:

Estes sprinklers de spray padrão de parede lateral horizontal Modelo V27 são projetados para até Risco Ordinário de acordo com a norma NFPA 13 e podem ser utilizados para instalações padrão ou recuadas. O desenho proporciona um padrão de descarga de água em forma de crescente para instalação ao longo de uma parede ou sob uma viga ou teto. É fundido com um cabo de chave em forma hexagonal para permitir fácil aperto a partir de vários ângulos, reduzindo o esforço de montagem. Este sprinkler está disponível em várias classificações de temperatura (veja gráfico na página 3) e acabamentos para cumprir diversas exigências de desenh. O pendente recuado deve ser utilizado com um escudo Modelo V27 que proporciona ajustes de até 3/4"/19 mm.

Cobertura

Para área de cobertura e colocação do sprinkler, consulte os padrões NFPA 13 ou padrão aplicável.

Obra/Proprietário

Nº. Sistema	
Local	

Empreiteiro

Enviado por	
Data	

Especificações Técnicas:

Modelos: V2709, V2710

Modelo: Parede lateral horizontal ou parede lateral horizontal recuada

Tamanho nominal do orifício: 1/2"/13 mm

Fator K: 5,6 Imp./8.1 S.I.¹

Medidas nominais da rosca: 1/2"/15 mm

Pressão de trabalho máxima:

- 175 psi/1200 kPa (FM)
- 250 psi/1725 kPa (UL)

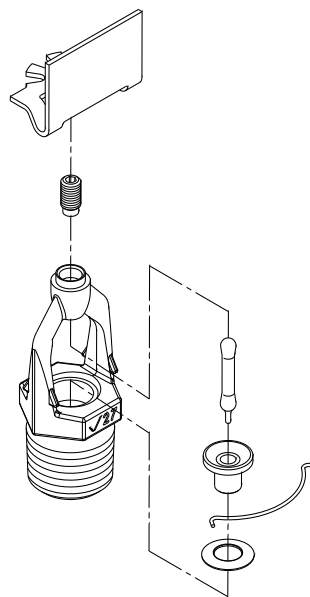
Teste hidrostático de fábrica: 100% a 500 psi/3450 kPa

Pressão operacional mín.:

- 7 psi/48 kPa

Temperatura nominal: Consulte o gráfico na página 3

¹ Para obter o Fator K quando a pressão é medida em Bar, multiplique as unidades de S.I. por 10.0.



Exagerado para proporcionar maior clareza

Engenheiro

Seção de especificação	
Parágrafo	
Aprovado	
Data	



Especificações do material:

Defletor horizontal: Bronze comercial por UNS C22000

Lâmpada: Vidro com solução de glicerina

Diâmetro nominal da lâmpada:

Padrão: 5,0 mm

Resposta Rápida: 3,0 mm

Parafuso de Carga: Bronze de baixo silício conforme UNS C65100

Tampão de tubo: Bronze de baixo silício conforme UNS C65100

Mola: Níquel Berílio

Vedação: Fita² Teflon*

Estrutura: Latão 65-30 fundido sob pressão

Mola de segurança: Aço inox conforme UNS S30200

Acessórios

Chave de instalação:

Extremidade aberta: V27

Recuado: V27-2

Acabamentos do sprinkler:

Latão simples

Cromado

Pintado de branco³

Pintado de preto fosco³

Pintado especial³

Revestimento patenteado² de Níquel/Teflon³

VC-250⁴

Somente 155, 200, 286 SR:

Cêra³

Para caixas e outros acessórios, consulte folha separada.

NOTA: Escudos recuados resistentes ao clima disponíveis sob encomenda.

² Teflon é uma marca registrada da Dupont Co.

³ Classificado pela UL para resistência à corrosão.

⁴ Listado pela UL e aprovado pela FM para resistência à corrosão.

Aprovações/listagens

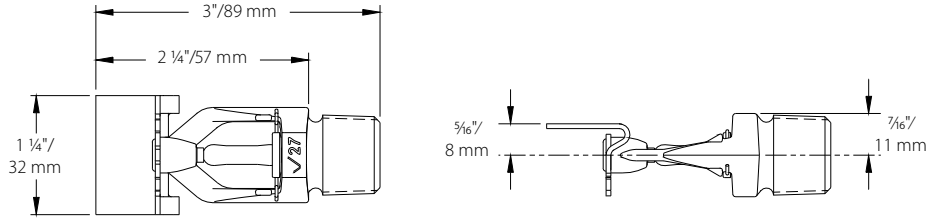
APROVAÇÕES/LISTAGENS	Modelo				
	V2709	V2709 Recuado	V2710	V2710 Recuado	V2710 Recuado
Diâmetro Nominal (polegadas)	1/2"	1/2"	1/2"	1/2"	1/2"
Diâmetro do orifício (mm)	13	13	13	13	13
Fator K nominal Imperial	5,6	5,6	5,6	5,6	5,6
Fator K nominal S.I. ⁵	8,1	8,1	8,1	8,1	8,1
Resposta	Padrão	Padrão	Rápida	Rápida	Rápida
Tipo de defletor	Parede lateral horizontal	Parede lateral horizontal recuada*	Parede lateral horizontal	Parede lateral horizontal recuada (ajuste de até 1/2")	Parede lateral horizontal recuada (ajuste de até 3/4")
Temperaturas nominais aprovadas	°F/°C				
cULus	135°F/57°C 155°F/68°C 175°F/79°C 200°F/93°C 286°F/141°C 360°F/182°C	135°F/57°C 155°F/68°C 175°F/79°C 200°F/93°C	135°F/57°C 155°F/68°C 175°F/79°C 200°F/93°C 286°F/141°C	135°F/57°C 155°F/68°C 175°F/79°C 200°F/93°C	135°F/57°C 155°F/68°C 175°F/79°C 200°F/93°C
FM ⁶	135°F/57°C 155°F/68°C 175°F/79°C 200°F/93°C 286°F/141°C 360°F/182°C	135°F/57°C 155°F/68°C 175°F/79°C 200°F/93°C	135°F/57°C 155°F/68°C 175°F/79°C 200°F/93°C 286°F/141°C	135°F/57°C 155°F/68°C 175°F/79°C 200°F/93°C	Nenhum
NYC/MEA ⁶ #62-99-E	135°F/57°C 155°F/68°C 175°F/79°C 200°F/93°C 286°F/141°C 360°F/182°C	135°F/57°C 155°F/68°C 175°F/79°C 200°F/93°C	135°F/57°C 155°F/68°C 175°F/79°C 200°F/93°C 286°F/141°C	135°F/57°C 155°F/68°C 175°F/79°C 200°F/93°C	135°F/57°C 155°F/68°C 175°F/79°C 200°F/93°C
CSFM ⁶ #7690-0531:112	135°F/57°C 155°F/68°C 175°F/79°C 200°F/93°C 286°F/141°C 360°F/182°C	135°F/57°C 155°F/68°C 175°F/79°C 200°F/93°C	135°F/57°C 155°F/68°C 175°F/79°C 200°F/93°C 286°F/141°C	135°F/57°C 155°F/68°C 175°F/79°C 200°F/93°C	135°F/57°C 155°F/68°C 175°F/79°C 200°F/93°C
LPCB ⁶ 104b/01 ⁶ 104b/02	135°F/57°C 155°F/68°C 175°F/79°C 200°F/93°C 286°F/141°C 360°F/182°C	Nenhum	135°F/57°C 155°F/68°C 175°F/79°C 200°F/93°C 286°F/141°C	Nenhum	Nenhum
VNIPO	135°F/57°C 155°F/68°C 175°F/79°C 200°F/93°C 286°F/141°C 360°F/182°C	135°F/57°C 155°F/68°C 175°F/79°C 200°F/93°C	135°F/57°C 155°F/68°C 175°F/79°C 200°F/93°C 286°F/141°C	135°F/57°C 155°F/68°C 175°F/79°C 200°F/93°C	Nenhum
CCCf	ZSTBS 155°F/68°C	Nenhum	Nenhum	Nenhum	Nenhum

⁵ Para fator K quando a pressão é medida em Bar, multiplique unidades S.I. por 10.0

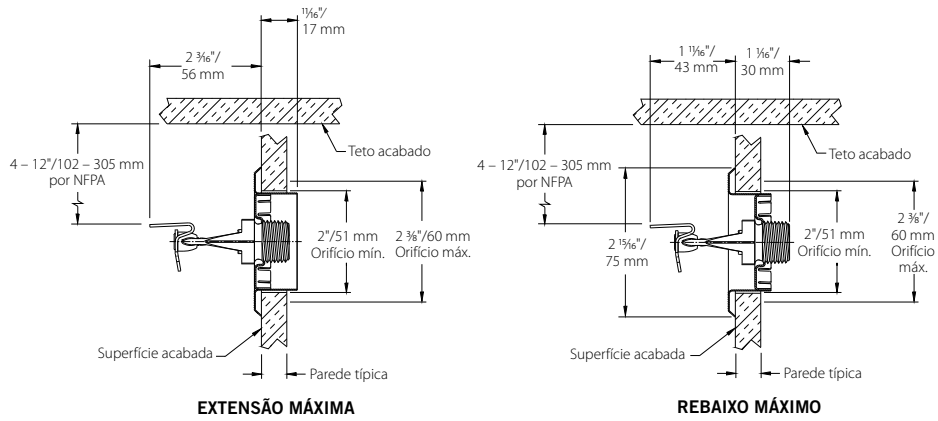
⁶ SOMENTE Risco leve

Nota: Listagens e aprovações de acordo com a impressão. Todos são aprovados abertos.

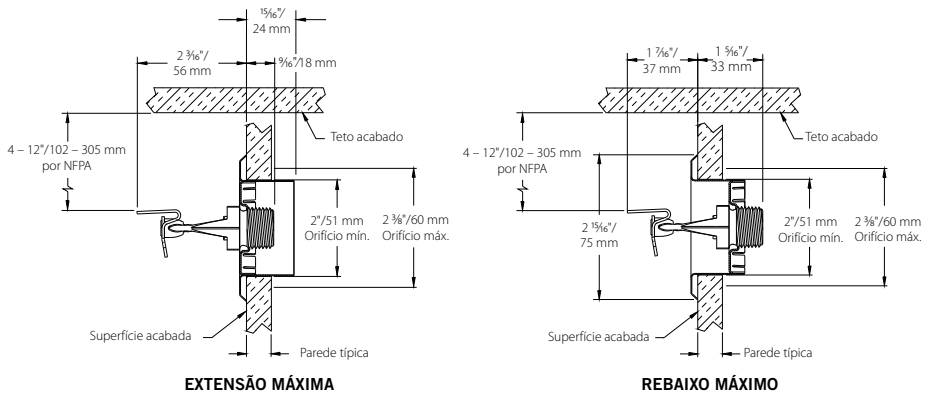
Dimensões:



Padrão HSW – V2709, V2710



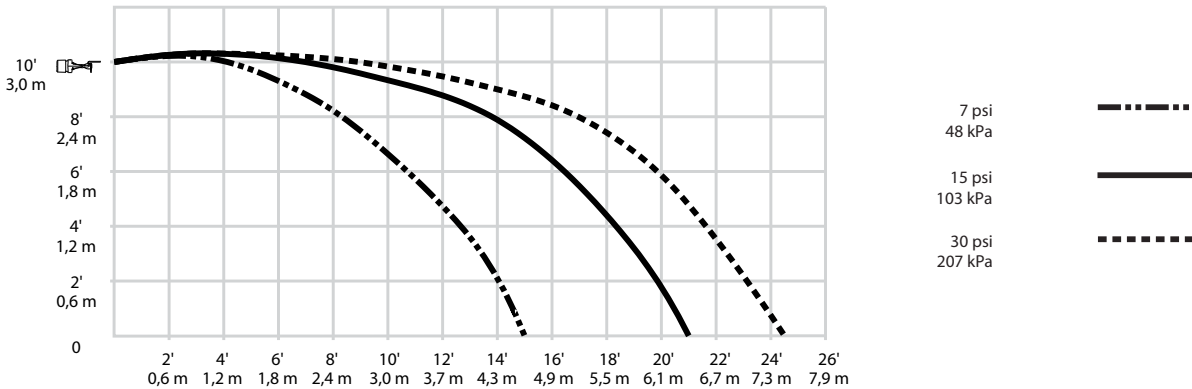
Ajuste recuado de 1/2" – V2709, V2710 (desenho não está conforme a escala)



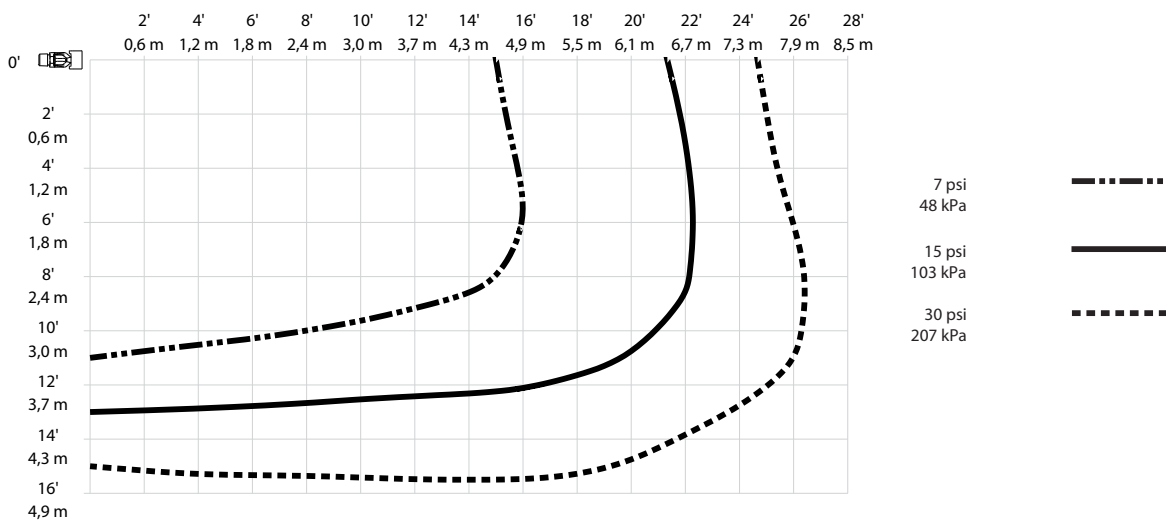
Ajuste recuado de 3/4" – V2709, V2710 (desenho não está conforme a escla)

Padrões de distribuição:

Modelos V2709, V2710
K5,6 Padrões de distribuição de parede lateral horizontal padrão e parede horizontal recuada – Trajetória



Modelos V2709, V2710
K5,6 Padrões de distribuição de parede lateral padrão e horizontal recuada – Visão plana



NOTAS:

- A. Os dados apresentados são aproximados e podem variar devido a diferenças na instalação.
- B. Estes gráficos mostram trajetórias aproximadas, padrões de piso molhado e parede molhada para estes sprinklers automáticos Victaulic FireLock específicos. Eles contêm informações para ajudar a evitar obstruções em sprinklers e não devem ser usados como regras de espaçamento mínimo entre sprinklers na instalação. **Consulte o Código Nacional de Incêndio NFPA adequado ou a autoridade competente para informações específicas sobre obstruções, limitações de espaçamento e exigências de área de cobertura.** O não seguimento destas instruções pode afetar negativamente o desempenho do sprinkler anulando, assim, todas as listagens, aprovações e garantias.

Classificações:

Todas as lâmpadas de vidro são classificadas para temperaturas de -67°F (-55°C) até as indicadas na tabela abaixo.




Classe de temperatura do sprinkler	Identificação de peça Victaulic	Temperatura – °F/°C		Cor da lâmpada de vidro
		Temperatura ambiente nominal	Temperatura ambiente máxima permitida	
Comum	A	135°F/57°C	100°F/38°C	Laranja
Comum	C	155°F/68°C	100°F/38°C	Vermelha
Intermediária	E	175°F/79°C	150°F/65°C	Amarela
Intermediária	F	200°F/93°C	150°F/65°C	Verde
Alta	J	286°F/141°C	225°F/107°C	Azul
Extra High 7	K	360°F/182°C	300°F/149°C	Roxa
-	M	Aberta	-	Sem lâmpada

⁷ Somente resposta padrão.

Chaves disponíveis:

	V27-2 Recuado	V27 Extremidade aberta
Sem escudo	✓	✓
Com escudo	✓	-

⚠️ ADVERTÊNCIA

- Sempre leia e entenda as instruções de instalação, cuidados e manutenção fornecidas junto com cada caixa de sprinklers antes de iniciar a instalação de qualquer sprinkler.
- Sempre use óculos de segurança e protetores para os pés.
- Despressurize e drene o sistema antes de instalar, remover ou ajustar qualquer produto Victaulic.
- As regras de instalação, especialmente aquelas relacionadas à obstrução, devem ser estritamente seguidas.
- Pintar, galvanizar ou revestir sprinklers (além do que for fornecido pela Victaulic) não é permitido.

O não cumprimento dessas instruções pode resultar em lesões pessoais graves e/ou danos materiais.

O proprietário é responsável pela manutenção do sistema de proteção contra incêndios e dos dispositivos em condições adequadas de operação. Para as exigências mínimas de manutenção e inspeção, consulte o panfleto mais recente da National Fire Protection Association (Associação Nacional de Proteção contra Incêndios) que descreve os cuidados e a manutenção dos sistemas de sprinkler. Além disso, a autoridade competente pode ter requisitos adicionais de manutenção, teste e inspeção que devem ser seguidos.

Se precisar de cópias adicionais desta publicação ou se tiver alguma dúvida sobre como instalar com segurança este produto, contate a matriz mundial da Victaulic: P,O, Box 31, Easton, Pensilvânia 18044-0031 EUA, Telefone: 001-610-559-3300.

Instalação

Consulte sempre a Folha de Manutenção e Instalação de sprinklers automáticos FireLock Victaulic I-40 para o produto que está sendo instalado. Esta folha de instalação contém dados completos de instalação e montagem e acompanha todas as remessas de produtos Victaulic, além de estar disponível em formato PDF no nosso site www.victaulic.com.

Garantia

Consulte a seção Garantia da Lista de Preços atual ou contate a Victaulic para obter detalhes.

Nota

Este produto deve ser fabricado pela Victaulic ou segundo especificações da Victaulic. Todos os produtos devem ser instalados de acordo com as instruções de instalação/montagem atuais da Victaulic. A Victaulic se reserva o direito de alterar especificações, projetos e equipamentos padrão do produto sem aviso prévio e sem incorrer em obrigações.

Marcas comerciais

Victaulic é marca registrada da Victaulic Company.