

FireLock® V34, K8.0

Modele V3401, V3402, V3405, V3406

Standardowe zraszanie
Stojący, wiszący i wiszący wpuszczany
Standardowy i szybki czas reakcji



V3405/V3406
Wiszący wpuszczany



V3405/V3406
Wiszący



V3401/V3402
Stojący

Wykazy/aprobaty:



Więcej informacji można znaleźć w publikacji 10.01 firmy Victaulic.

Opis produktu:

Standardowe tryskacze V34 zostały zaprojektowane do uwalniania dużych ilości wody o kształcie półkulistym w zastosowaniach komercyjnych. Jest on odlewany z nadlewem w kształcie sześciokątnego klucza, aby ułatwić przykręcanie pod każdym kątem. Ten zraszacz jest dostępny dla różnych temperatur (patrz tabela na str. 3) i w różnych wykończeniach, aby spełnić różne wymogi. Wpuszczany tryskacz wiszący należy stosować z wpuszczaną rozetą V34, która umożliwi regulację do 3/4"/19 mm.

Obszar pokrycia

Informacje na temat obszaru pokrycia i rozmieszczenia tryskacza można znaleźć w NFPA 13 lub stosownych normach.

Uwaga: modele stojące V3401 i V3402 nie mają aprobaty VNIIP0.

Dane techniczne:

Modele: V3401, V3402, V3405, V3406

Typ: Wiszący, stojący lub wiszący wpuszczany

Nominalny rozmiar otworu kryzy: 17/32"/14 mm

Współczynnik K: 8.0 (imperialny)/11,5 (SI)¹

Nominalny rozmiar gwintu: 3/4" NPT/20 mm

Maks. ciśnienie robocze:

- 175 psi/1200 kPa

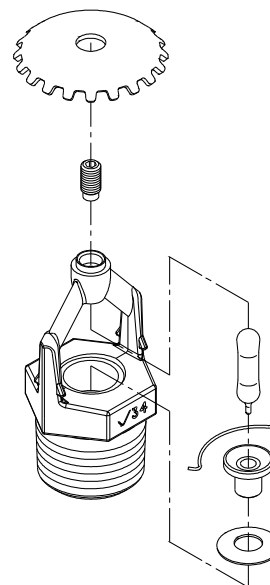
Fabryczna próba szczelności: 100% przy ciśnieniu 500 psi/ 3450 kPa

Min. ciśnienie robocze:

- 7 psi/48 kPa
- 0,35 bara/5 psi (VdS tylko dla stojących)

Temperatury znamionowe: patrz tabela

¹ Dla współczynnika K, gdy ciśnienie jest mierzone w barach, pomnożyć wartość w jednostkach SI przez 10.



Proporcje zostały zmienione w celu zwiększenia czytelności rysunku.

Zleceniodawca

Nr systemowy	
Lokalizacja	

Wykonawca

Przedstawił	
Data	

Inżynier

Sekcja spec.	
Paragraf	
Zatwierdził	
Data	

Specyfikacje materiałowe:

Deflektor stojący: Brąz zgodnie z normą UNS C11000

Deflektor wiszący: Brąz zgodnie z normą UNS C51000

Ampułka: Bańka z roztworem gliceryny

Średnica znamionowa ampułki:

Standardowa: 5 mm

Szybkiego reagowania: 3 mm

Śruba regulacyjna: Brąz zgodnie z normą UNS C65100

Zaślepka rury: Brąz zgodnie z normą UNS C65100

Sprężyna: Niklowo-berylowa

Uszczelnienie: Taśma teflonowa²

Korpus: Odlew ciśnieniowy z mosiądzu 65-30

Sprężyna czołowa: Stal nierdzewna zgodnie z normą UNS S30200

Akcesoria

Klucz montażowy:

Odkryty koniec: V34

Wpuszczany: V34

Wykończenia tryskaczy:

Zwykłe mosiężne

Chromowane

Malowane na biało³

Malowane na czarno³

Malowane na wybrany kolor³

Własna powłoka niklowo-teflonowa²³

VC-250⁴

Tylko 155, 200, 286SR:

Powłoka woskowana³

Obudowy i inne akcesoria patrz osobny arkusz.

UWAGA: Wpuszczane rozety odporne na warunki atmosferyczne są dostępne na żądanie.

² Teflon jest zastrzeżonym znakiem towarowym firmy Dupont Co.

³ Z aprobatą UL ze względu na odporność na korozję.

⁴ Aprobaty UL i FM ze względu na odporność na korozję.

Wykazy/aprobaty:

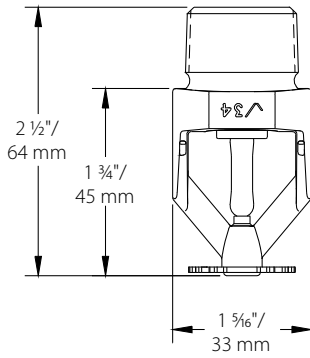
WYKAZY I APROBATY	Model						
	V3401	V3405	V3405	V3402	V3406	V3406	V3406
Rozmiar otworu kryzy (cale)	17/32"	17/32"	17/32"	17/32"	17/32"	17/32"	17/32"
Rozmiar kryzy (mm)	14	14	14	14	14	14	14
Znamionowy współczynnik K (imperialny)	8.0	8.0	8.0	8.0	8.0	8.0	8.0
Znamionowy współczynnik K (SI) ⁵	11,5	11,5	11,5	11,5	11,5	11,5	11,5
Reagowanie	Standardowa	Standardowa	Standardowa	Szybkie	Szybkie	Szybkie	Szybkie
Typ deflektora	Stojący	Wiszący	Wiszący wpuszczany	Stojący	Wiszący	Wiszący wpuszczany	Wiszący wpuszczany
Regulacja			do 3/4"			do 1/2"	do 3/4"
Zatwierdzone wartości temperatury znamionowej	°F/°C						
cULus	135°F/57°C 155°F/68°C 175°F/79°C 200°F/93°C 286°F/141°C 360°F/182°C	135°F/57°C 155°F/68°C 175°F/79°C 200°F/93°C 286°F/141°C 360°F/182°C	135°F/57°C 155°F/68°C 175°F/79°C 200°F/93°C 286°F/141°C	135°F/57°C 155°F/68°C 175°F/79°C 200°F/93°C 286°F/141°C	135°F/57°C 155°F/68°C 175°F/79°C 200°F/93°C 286°F/141°C	135°F/57°C 175°F/79°C 200°F/93°C	135°F/57°C 175°F/79°C 200°F/93°C
FM	135°F/57°C 155°F/68°C 175°F/79°C 200°F/93°C 286°F/141°C 360°F/182°C	135°F/57°C 155°F/68°C 175°F/79°C 200°F/93°C 286°F/141°C 360°F/182°C	135°F/57°C 155°F/68°C 175°F/79°C 200°F/93°C	135°F/57°C 155°F/68°C 175°F/79°C 200°F/93°C 286°F/141°C	135°F/57°C 155°F/68°C 175°F/79°C 200°F/93°C 286°F/141°C	135°F/57°C 175°F/79°C 200°F/93°C	Brak
NYC/MEA # 62-99-E	135°F/57°C 155°F/68°C 175°F/79°C 200°F/93°C 286°F/141°C 360°F/182°C	135°F/57°C 155°F/68°C 175°F/79°C 200°F/93°C 286°F/141°C 360°F/182°C	135°F/57°C 155°F/68°C 175°F/79°C 200°F/93°C 286°F/141°C	135°F/57°C 155°F/68°C 175°F/79°C 200°F/93°C 286°F/141°C	135°F/57°C 155°F/68°C 175°F/79°C 200°F/93°C 286°F/141°C	135°F/57°C 175°F/79°C 200°F/93°C	135°F/57°C 175°F/79°C 200°F/93°C
CSFM # 7690-0531:112	135°F/57°C 155°F/68°C 175°F/79°C 200°F/93°C 286°F/141°C 360°F/182°C	135°F/57°C 155°F/68°C 175°F/79°C 200°F/93°C 286°F/141°C 360°F/182°C	135°F/57°C 155°F/68°C 175°F/79°C 200°F/93°C 286°F/141°C	135°F/57°C 155°F/68°C 175°F/79°C 200°F/93°C 286°F/141°C	135°F/57°C 155°F/68°C 175°F/79°C 200°F/93°C 286°F/141°C	135°F/57°C 175°F/79°C 200°F/93°C	135°F/57°C 175°F/79°C 200°F/93°C
VNIIP07	Brak	135°F/57°C 155°F/68°C 175°F/79°C 200°F/93°C 286°F/141°C 360°F/182°C	135°F/57°C 155°F/68°C 175°F/79°C 200°F/93°C	Brak	135°F/57°C 155°F/68°C 175°F/79°C 200°F/93°C 286°F/141°C	135°F/57°C 175°F/79°C 200°F/93°C	Brak
VdS	135°F/57°C 155°F/68°C 175°F/79°C 200°F/93°C 286°F/141°C 360°F/182°C	Brak	Brak	135°F/57°C 155°F/68°C 175°F/79°C 200°F/93°C 286°F/141°C	Brak	Brak	Brak
CE	135°F/57°C 155°F/68°C 175°F/79°C 200°F/93°C 286°F/141°C 360°F/182°C	Brak	Brak	135°F/57°C 155°F/68°C 175°F/79°C 200°F/93°C 286°F/141°C	Brak	Brak	Brak
LPCB	135°F/57°C 155°F/68°C 175°F/79°C 200°F/93°C 286°F/141°C 360°F/182°C	Brak	Brak	135°F/57°C 155°F/68°C 175°F/79°C 200°F/93°C 286°F/141°C	Brak	Brak	Brak

⁵ Dla współczynnika K, gdy ciśnienie jest mierzone w barach, pomnożyć wartość w jednostkach SI przez 10.

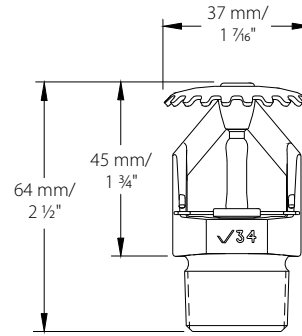
⁶ Gęstość na S (powierzchnia) = 12 m², H (wysokość) = 2,5 m powinna wynosić minimum: 0,014 dm³/m² przy P = 0,1 MPa; 0,02 dm³/m² przy P = 0,3 MPa

Uwaga: aprobata i wykazy jak na wydruku. Wszystkie są zatwierdzone jako otwarte.

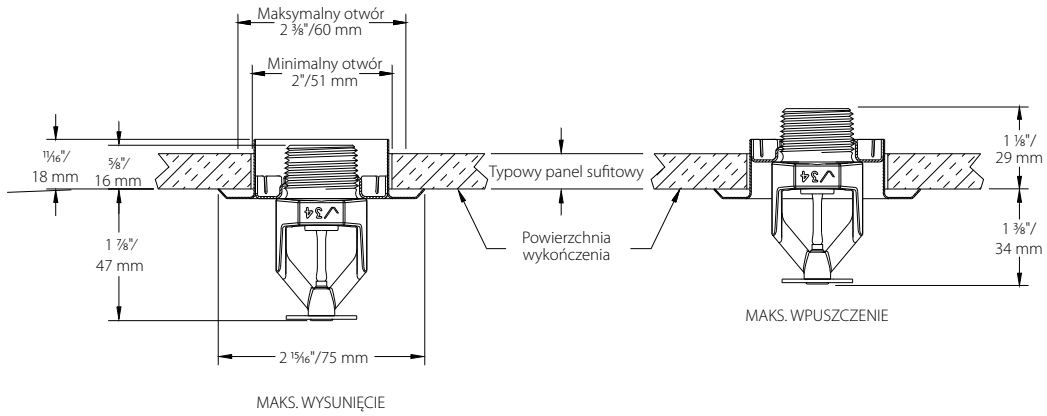
Wymiary:



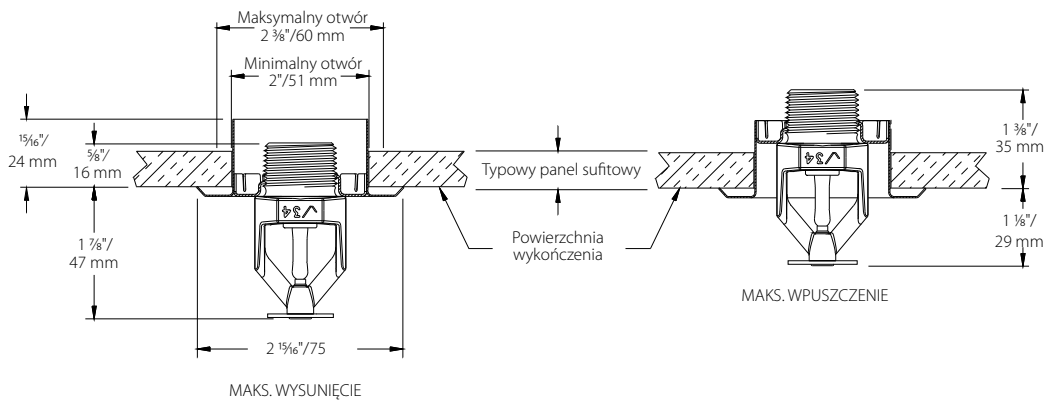
Standardowy, wiszący —
V3405, V3406



Standardowy, stojący —
V3401, V3402

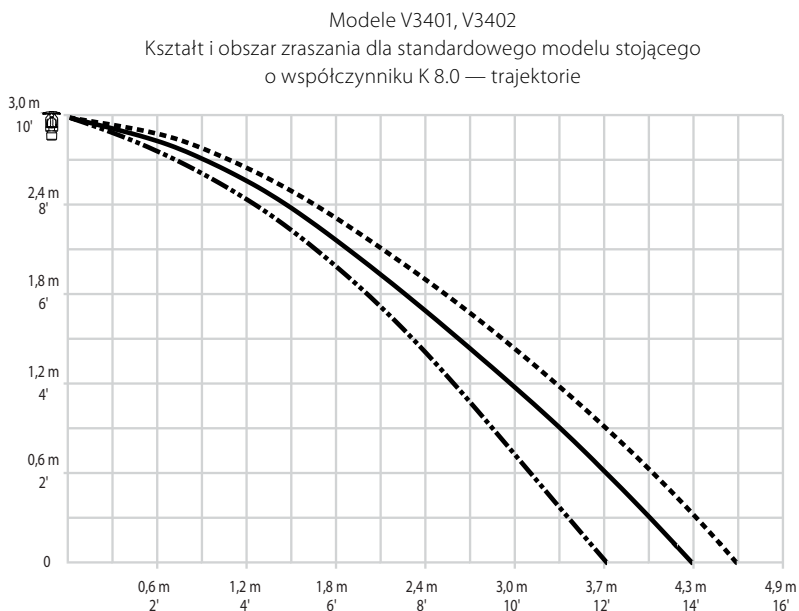
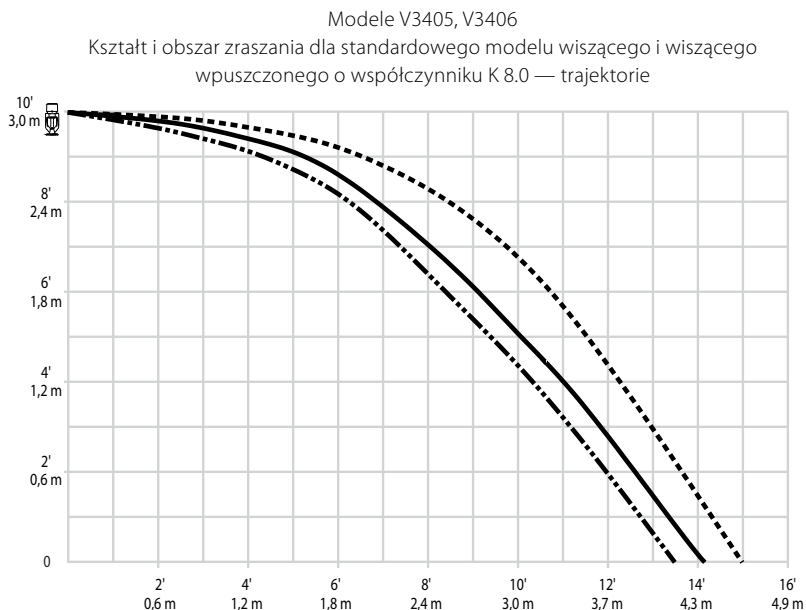


Wpuszczany z regulacją 1/2" — V3405, V3406 (rysunki nie zachowują proporcji)



Wpuszczany z regulacją 3/4" — V3405, V3406 (rysunki nie zachowują proporcji)

Kształt i obszar zraszania:



UWAGI:

- A. Przedstawione dane są przybliżone i mogą się różnić ze względu na różnice w montażu.
- B. Wykresy przedstawiają przybliżone trajektorie oraz obszar zraszania ścian i podłogi przez konkretne tryskacze automatyczne firmy Victaulic. Wykresy zostały udostępnione w celach informacyjnych, aby pomóc w wyeliminowaniu przeszkód dla tryskaczy i nie powinny być używane w celu określania odstępów między tryskaczami w instalacji. **Konkretne informacje na temat przeszkód, wymaganych odstępów i obszaru pokrycia można znaleźć w odpowiednich przepisach przeciwpożarowych NFPA lub uzyskać je od lokalnych władz.** Niezastosowanie się do tych instrukcji może mieć niekorzystny wpływ na działanie tryskaczy i spowoduje unieważnienie wszystkich aprobat i gwarancji.
- C. Wszystkie kształty i obszary zraszania są symetryczne względem linii środkowej strumienia wody.

Wartości znamionowe:

Wszystkie ampułki mają temperatury znamionowe od -65°F (-54°C) do wartości podanych w tabeli poniżej.

Klasyfikacja temperaturowa tryskacza	Oznaczenie części Victaulic	Temperatura — °F/°C		Kolor ampułki
		Temperatura znamionowa	Maksymalna dopuszczalna temperatura zewnętrzna	
Zwykły	A	135°F/57°C	100°F/38°C	Pomarańczowy
Zwykły	C	155°F/68°C	100°F/38°C	Czerwony
Pośredni	E	175°F/79°C	150°F/65°C	Żółty
Pośredni	F	200°F/93°C	150°F/65°C	Zielony
Wysoki	J	286°F/141°C	225°F ⁸ /107°C	Niebieski
Bardzo wysoki ⁷	K	360°F/182°C	300°F/149°C	Fioletoworóżowy
–	M	Otwarty	–	Brak ampułki

⁷ Tylko modele standardowego reagowania.

Wszystkie są zatwierdzone jako otwarte, oprócz obszarów z oznaczeniem „brak”.

⁸ 150°F/65°C w przypadku powłoki woskowej.

Dostępne klucze:

	V34 Wpuszczany	V34 Odkryty koniec
Stojący V3401, V402	–	✓
Wiszący V3405, V3406	✓	✓
Wpuszczany wiszący V3405, V3406	✓	–

⚠ OSTRZEŻENIE



- **Przed przystąpieniem do montażu tryskaczy zawsze należy przeczytać i zapoznać się z instrukcjami montażu, obsługi i konserwacji znajdującymi się w każdym opakowaniu.**
- **Zawsze nosić okulary i obuwie ochronne.**
- **Przed przystąpieniem do montażu, demontażu lub regulacji armatury firmy Victaulic należy rozhermetyzować i spuścić czynnik z instalacji rurowej.**
- **Należy przestrzegać zasad montażu, szczególnie tych dotyczących przeszkód.**
- **Malowanie i pokrywanie tryskaczy powłokami (innymi niż te dostarczone przez firmę Victaulic) jest niedozwolone. Niezastosowanie się do tej instrukcji może spowodować poważne obrażenia ciała.**

Za utrzymanie instalacji przeciwpożarowej i urządzeń w dobrym stanie odpowiada właściciel budynku. Minimalny zakres konserwacji i czynności kontrolnych można znaleźć w aktualnych przepisach NFPA, które zawierają także informacje na temat konserwacji i obsługi instalacji tryskaczowych. Ze względu na lokalnie obowiązujące przepisy mogą być wymagane dodatkowe czynności konserwacyjne, sprawdzające i kontrolne, których należy przestrzegać.

Aby otrzymać dodatkowe kopie tej publikacji bądź w przypadku posiadania pytań dotyczących bezpiecznego montażu tego produktu, prosimy skontaktować się z siedzibą główną firmy Victaulic: P.O. Box 31, Easton, Pensylwania 18044-0031 USA, Tel.: 001-610-559-3300.

Montaż

W przypadku montowanych produktów należy zawsze zapoznać się z arkuszem instalacji i konserwacji automatycznych tryskaczy FireLock Victaulic I-40. Arkusz jest dołączony do każdej dostawy produktów Victaulic dla kompletnej instalacji, a dane montażowe są dostępne w formacie PDF na naszej stronie internetowej www.victaulic.com.

Gwarancja

Warunki gwarancji można znaleźć w aktualnym cenniku w części poświęconej gwarancji; szczegółowe informacje można uzyskać, kontaktując się z firmą Victaulic.

Uwaga

Ten produkt będzie produkowany przez firmę Victaulic lub zgodnie ze specyfikacjami firmy Victaulic. Wszystkie produkty muszą być instalowane zgodnie z aktualnymi instrukcjami instalacji/montażu firmy Victaulic. Firma Victaulic rezerwuje sobie prawo do zmiany specyfikacji produktu, konstrukcji i standardowego wyposażenia bez powiadomienia i bez żadnych zobowiązań.

Znaki towarowe

Victaulic jest zastrzeżonym znakiem towarowym firmy victaulic.