

# FireLock® V34, K8.0

## Modelos V3401, V3402, V3405, V3406



**Spray padrão**  
**Vertical, Pendente e Pendente recuado**  
**Resposta padrão e rápida**



V3405/V3406  
Pendente recuado

V3405/V3406  
Pendente

V3401/V3402  
De Pé (Upright)

### Aprovações/Listagens:



[Veja a publicação Victaulic 10.01 para obter mais detalhes.](#)

### Descrição do produto:

Estes sprinklers de spray padrão Modelo V34 são desenhados para fornecer uma grande capacidade de descarga em um padrão hemisférico para uso em aplicações comerciais. São fundidos com um cabo de chave hexagonal para permitir fácil aperto a partir de vários ângulos, reduzindo o esforço de montagem. O sprinkler está disponível em várias classificações de temperatura (veja gráfico na página 3) e acabamentos para atender a diversos requisitos de desenho. O pendente recuado pode ser utilizado com um escudo recuado Modelo V34 que fornece ajustes de até 3/4"/19 mm.

### Cobertura

Para área de cobertura e colocação do sprinkler, consulte o NFPA 13 ou padrão aplicável.

Nota: Modelos verticais V3401 e V3402 não aprovados pela VNIPO

### Obra/Proprietário

Nº. Sistema	
Local	

### Empreiteiro

Enviado por	
Data	

### Especificações Técnicas:

**Modelos:** V3401, V3402, V3405, V3406

**Modelo:** Pendente, Vertical ou Pendente Recuado

**Diâmetro nominal do orifício:** 17/32"/14 mm

**K Factor:** 8,0 Imp./11,5 S.I.<sup>1</sup>

**Medida nominal da rosca:** 3/4" NPT/20 mm

**Pressão de trabalho máx.:**

- 175 psi/1200 kPa

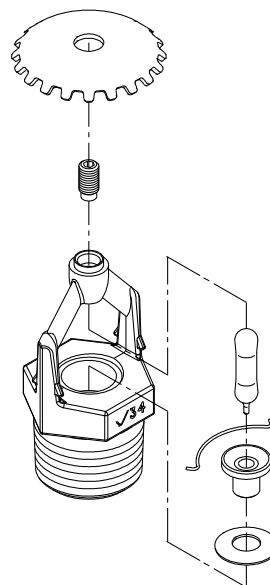
**Teste hidrostático de fábrica:** 100% a 500 psi/3450 kPa

**Pressão operacional mín.:**

- 7 psi/48 kPa
- 0,35 bar/5 psi (VdS para vertical somente)

**Classificação de temperatura:** Consulte o gráfico

<sup>1</sup> Para fator K quando a pressão é medida em Bar, multiplique unidades por 10,0.



Exagerado para proporcionar maior clareza

### Engenheiro

Seção de especificação	
Parágrafo	
Aprovado	
Data	



**Especificações do material:**

**Defletor vertical:** Bronze segundo UNS C11000

**Defletor:** Bronze segundo UNS C51000

**Lâmpada:** Vidro com solução de glicerina

**Diâmetro nominal da lâmpada:**

Padrão: 5,0 mm

Resposta Rápida: 3,0 mm

**Parafuso de carga:** Bronze segundo UNS C65100

**Tampão de tubo:** Bronze segundo UNS C65100

**Mola:** Níquel Berílio

**Vedação:** Fita Teflon<sup>2</sup>

**Estrutura:** Latão 65-30 fundido sob pressão

**Mola de segurança:** Aço inox, conforme UNS S30200

**Acessórios**

---

**Chave de instalação:**

Extremidade aberta: V34

Recuado: V34

**Acabamentos do sprinkler:**

Latão simples

Cromado

Pintado de branco<sup>3</sup>

Pintado de preto fosco<sup>3</sup>

Pintado especial<sup>3</sup>

Teflon<sup>2</sup> de níquel patenteado<sup>3</sup>

VC-250<sup>4</sup>

**155, 200, 286SR somente:**

Wax<sup>3</sup>

Para caixas e outros acessórios, consulte folha separada.

NOTA: Fornecemos escudos recuados resistentes a intempéries mediante pedido.

<sup>2</sup> Teflon é marca registrada da Dupont Co.

<sup>3</sup> Listado pela UL como resistente à corrosão.

<sup>4</sup> Listado pela UL e aprovado pela FM para resistência à corrosão

**Aprovações/listagens:**

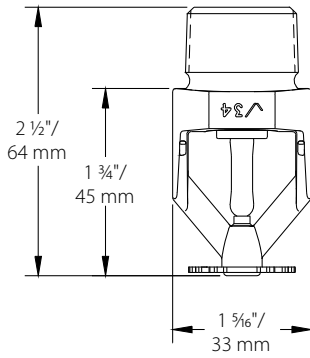
APROVAÇÕES/LISTAGENS	Modelo						
	V3401	V3405	V3405	V3402	V3406	V3406	V3406
Diâmetro do orifício (polegadas)	17/32"	17/32"	17/32"	17/32"	17/32"	17/32"	17/32"
Diâmetro do orifício (mm)	14	14	14	14	14	14	14
Fator K nominal Imperial	8,0	8,0	8,0	8,0	8,0	8,0	8,0
Fator K nominal S.I. <sup>5</sup>	11,5	11,5	11,5	11,5	11,5	11,5	11,5
Resposta	Padrão	Padrão	Padrão	Rápida	Rápida	Rápida	Rápida
Tipo de defletor	De Pé (Upright)	Pendente	Pendente recuado	De Pé (Upright)	Pendente	Pendente recuado	Pendente recuado
Ajuste			Até to 3/4"			Até 1/2"	Até to 3/4"
<b>Temperaturas nominais aprovadas</b>	<b>°F/°C</b>						
cULus	135°F/57°C 155°F/68°C 175°F/79°C 200°F/93°C 286°F/141°C 360°F/182°C	35°F/57°C 155°F/68°C 175°F/79°C 200°F/93°C 286°F/141°C 360°F/182°C	135°F/57°C 155°F/68°C 175°F/79°C 200°F/93°C 286°F/141°C	135°F/57°C 155°F/68°C 175°F/79°C 200°F/93°C 286°F/141°C	135°F/57°C 155°F/68°C 175°F/79°C 200°F/93°C 286°F/141°C	135°F/57°C 155°F/68°C 175°F/79°C 200°F/93°C 286°F/141°C	135°F/57°C 175°F/79°C 200°F/93°C
FM	135°F/57°C 155°F/68°C 175°F/79°C 200°F/93°C 286°F/141°C 360°F/182°C	135°F/57°C 155°F/68°C 175°F/79°C 200°F/93°C 286°F/141°C 360°F/182°C	135°F/57°C 155°F/68°C 175°F/79°C 200°F/93°C	135°F/57°C 155°F/68°C 175°F/79°C 200°F/93°C 286°F/141°C	135°F/57°C 155°F/68°C 175°F/79°C 200°F/93°C 286°F/141°C	135°F/57°C 175°F/79°C 200°F/93°C	Nenhum
NYC/MEA # 62-99-E	135°F/57°C 155°F/68°C 175°F/79°C 200°F/93°C 286°F/141°C 360°F/182°C	135°F/57°C 155°F/68°C 175°F/79°C 200°F/93°C 286°F/141°C 360°F/182°C	135°F/57°C 155°F/68°C 175°F/79°C 200°F/93°C 286°F/141°C	135°F/57°C 155°F/68°C 175°F/79°C 200°F/93°C 286°F/141°C	135°F/57°C 155°F/68°C 175°F/79°C 200°F/93°C 286°F/141°C	135°F/57°C 175°F/79°C 200°F/93°C	135°F/57°C 175°F/79°C 200°F/93°C
CSFM # 7690-0531:112	135°F/57°C 155°F/68°C 175°F/79°C 200°F/93°C 286°F/141°C 360°F/182°C	135°F/57°C 155°F/68°C 175°F/79°C 200°F/93°C 286°F/141°C 360°F/182°C	135°F/57°C 155°F/68°C 175°F/79°C 200°F/93°C 286°F/141°C	135°F/57°C 155°F/68°C 175°F/79°C 200°F/93°C 286°F/141°C	135°F/57°C 155°F/68°C 175°F/79°C 200°F/93°C 286°F/141°C	135°F/57°C 175°F/79°C 200°F/93°C	135°F/57°C 175°F/79°C 200°F/93°C
VNIIP07	Nenhum	135°F/57°C 155°F/68°C 175°F/79°C 200°F/93°C 286°F/141°C 360°F/182°C	135°F/57°C 155°F/68°C 175°F/79°C 200°F/93°C	Nenhum	135°F/57°C 155°F/68°C 175°F/79°C 200°F/93°C 286°F/141°C	135°F/57°C 175°F/79°C 200°F/93°C	Nenhum
VdS	135°F/57°C 155°F/68°C 175°F/79°C 200°F/93°C 286°F/141°C 360°F/182°C	Nenhum	Nenhum	135°F/57°C 155°F/68°C 175°F/79°C 200°F/93°C 286°F/141°C	Nenhum	Nenhum	Nenhum
CE	135°F/57°C 155°F/68°C 175°F/79°C 200°F/93°C 286°F/141°C 360°F/182°C	Nenhum	Nenhum	135°F/57°C 155°F/68°C 175°F/79°C 200°F/93°C 286°F/141°C	Nenhum	Nenhum	Nenhum
LPCB	135°F/57°C 155°F/68°C 175°F/79°C 200°F/93°C 286°F/141°C 360°F/182°C	Nenhum	Nenhum	135°F/57°C 155°F/68°C 175°F/79°C 200°F/93°C 286°F/141°C	Nenhum	Nenhum	Nenhum

<sup>5</sup> Para obter o Fator K quando a pressão é medida em Bar, multiplique as unidades de S.I. por 10,0.

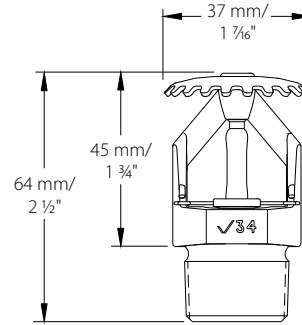
<sup>6</sup> A densidade em S = 12 m<sup>2</sup>, H = 2,5 m, deve ser de no mínimo: 0,014 dm<sup>3</sup> / m.s em P = 0,1 MPa; 0,02 dm<sup>3</sup> / m.s em P = 0,3 Mpa

Nota: Listagens e aprovações conforme impresso. Todas são aprovadas abertas.

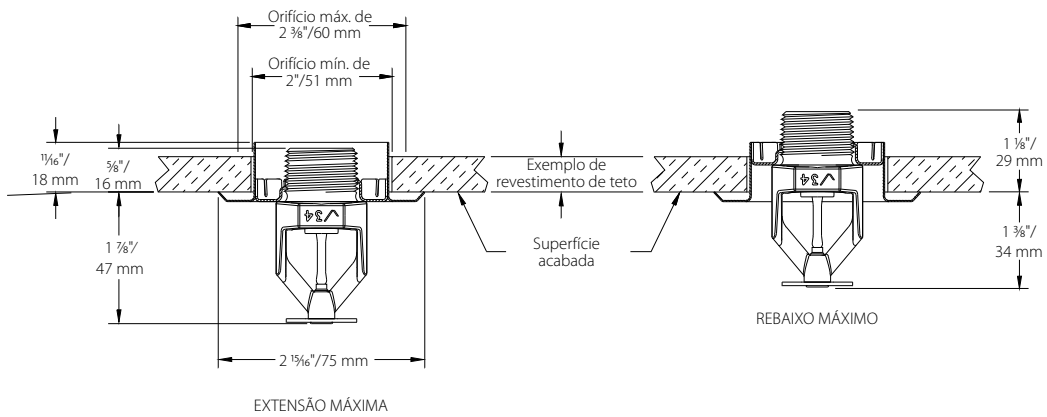
**Dimensões:**



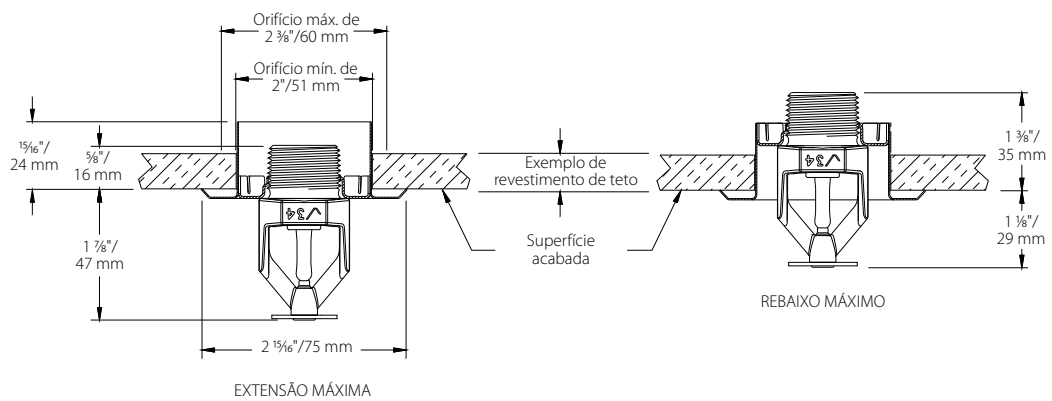
Pendente padrão –  
V3405, V3406



Vertical padrão –  
V3401, V3402



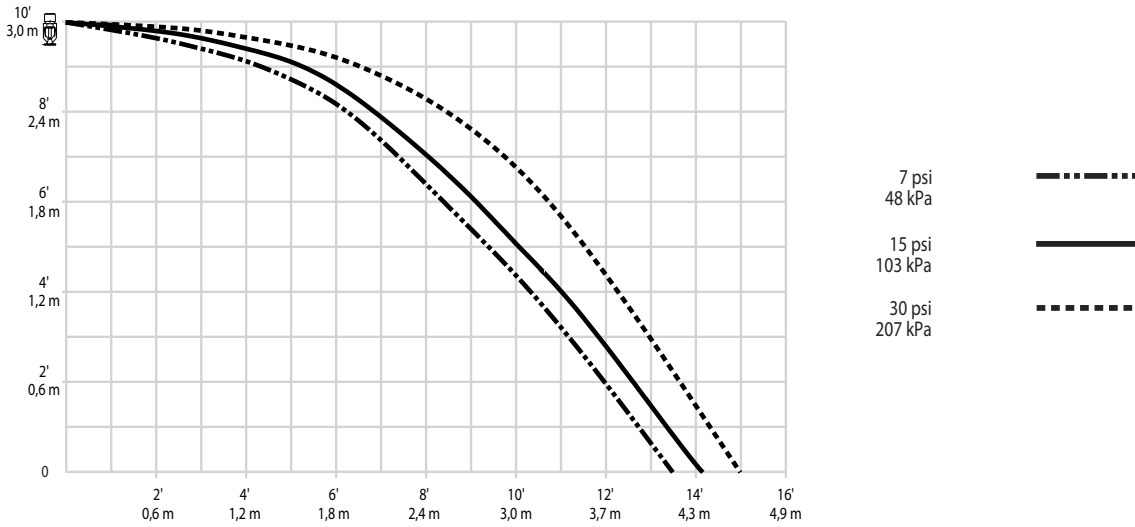
Ajuste recuado de 1/2" – V3405, V3406 (desenho sem escala)



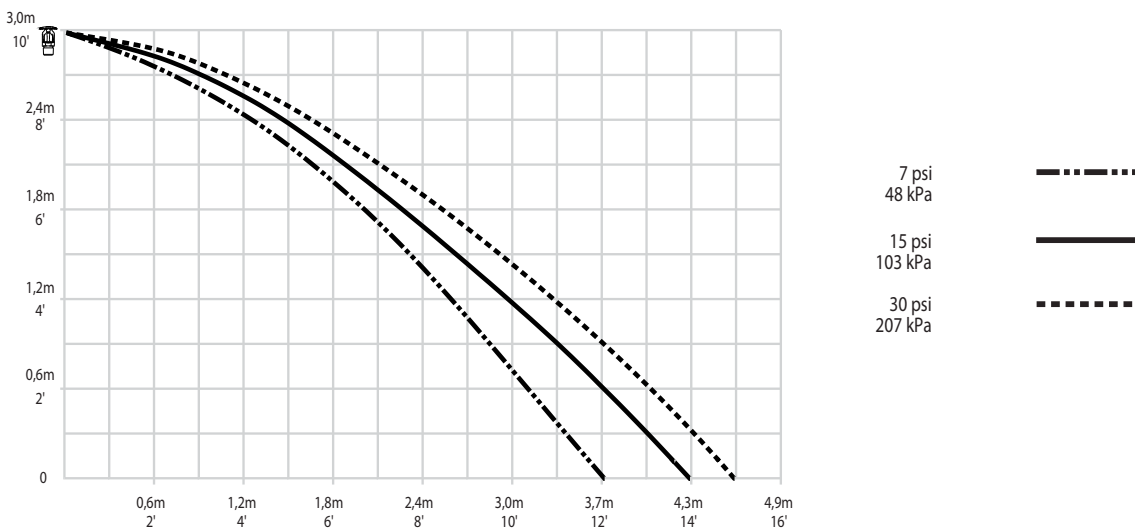
Ajuste recuado de 3/4" – V3405, V3406 (desenho sem escala)

**Padrões de distribuição:**

Modelos V3405, V3406  
K8.0 Padrões de distribuição pendente padrão  
e pendente recuado – Trajetória



Modelos V3401, V3402  
K8.0 Padrões de distribuição vertical padrão – Trajetória



**NOTAS:**

- A. Os dados apresentados são aproximados e podem variar devido a diferenças na instalação.
- B. Estes gráficos mostram trajetórias aproximadas, padrões de piso molhado e parede molhada para estes sprinklers automáticos Victaulic FireLock específicos. Eles contêm informações para ajudar a evitar obstruções em sprinklers e não devem ser usados na instalação como regras de espaçamento mínimo entre sprinklers. **Consulte o Código Nacional de Incêndio NFPA e a autoridade competente para informações específicas sobre obstruções, limitações de espaçamento e exigências de área de cobertura.** O não seguimento destas instruções pode afetar negativamente o desempenho do sprinkler anulando, assim, todos os reconhecimentos, aprovações e garantias.
- C. Todos os padrões são simétricos à linha central do curso d'água.

**Classificações:**

Todas as lâmpadas de vidro são classificadas para temperaturas que vão de -65°F (-54°F) às apresentadas na tabela abaixo:

Classe de temperatura do sprinkler	Identificação de peça Victaulic	Temperatura – °F/°C		Cor da ampola de vidro
		Temperatura ambiente nominal	Temperatura ambiente máxima permitida	
Comum	A	135°F/57°C	100°F/38°C	Laranja
Comum	C	155°F/68°C	100°F/38°C	Vermelha
Intermediária	E	175°F/79°C	150°F/65°C	Amarela
Intermediária	F	200°F/93°C	150°F/65°C	Verde
Alta	J	286°F/141°C	225°F <sup>8</sup> /107°C	Azul
Extra alta <sup>7</sup>	K	360°F/182°C	300°F/149°C	Malva
-	M	Aberta	-	Sem lâmpada

<sup>7</sup> Resposta padrão somente.

Todos são aprovados abertos, com exceção das áreas denominadas “No.”

<sup>8</sup> 150°F/65°C se revestido de cera.

**Chaves disponíveis:**

	V34 Recuado	V34 Extremidade aberta
V3401, V402 Vertical	-	✓
V3405, V3406 Pendente	✓	✓
V3405, V3406 Pendente recuado	✓	-

**⚠️ ADVERTÊNCIA**



- Sempre leia e entenda as instruções de instalação, cuidados e manutenção fornecidas junto com cada caixa de sprinklers antes de iniciar a instalação de qualquer sprinkler.
- Sempre use óculos de segurança e protetores para os pés.
- Despressurize e drene o sistema antes de instalar, remover ou ajustar qualquer produto Victaulic.
- As regras de instalação, especialmente aquelas relacionadas à obstrução, devem ser estritamente seguidas.
- Pintar, galvanizar ou revestir sprinklers (além do que for fornecido pela Victaulic) não é permitido.

O não cumprimento dessas instruções pode resultar em lesões pessoais graves e/ou danos materiais.

O proprietário é responsável pela manutenção do sistema de proteção contra incêndio e dispositivos em condições adequadas de operação. Para requisitos mínimos de manutenção e inspeção, consulte o panfleto mais recente da National Fire Protection Association (Associação Nacional de Proteção contra Incêndios) que descreve os cuidados e a manutenção dos sistemas de sprinklers. Além disso, a autoridade com jurisdição pode ter requisitos adicionais de manutenção, teste e inspeção que devem ser seguidos.

Se precisar de cópias adicionais desta publicação ou se tiver alguma dúvida sobre como instalar com segurança este produto, contate a matriz mundial da Victaulic: P.O. Box 31, Easton, Pensilvânia 18044-0031 EUA, Telefone: 001-610-559-3300.



**Instalação**

Consulte sempre a folha de Instalação e Manutenção de Sprinklers Automáticos FireLock Victaulic I-40 para o produto que está sendo instalado. Esta folha de instalação contém dados completos de instalação e montagem e acompanham todas as remessas de produtos Victaulic, além de estarem disponíveis em formato PDF no nosso site [www.victaulic.com](http://www.victaulic.com).

**Garantia**

Consulte a seção Garantia da lista de preços atual ou contate a Victaulic para obter detalhes.

**Nota**

Este produto deve ser fabricado pela Victaulic ou segundo especificações da Victaulic. Todos os produtos devem ser instalados de acordo com as instruções de instalação/montagem atuais da Victaulic. A Victaulic se reserva o direito de alterar especificações, projetos e equipamentos padrão do produto sem aviso prévio e sem incorrer em obrigações.

**Marcas comerciais**

Victaulic é marca registrada da Victaulic Company.