

# FireLock® V34, K8.0

## Modelos V3401, V3402, V3405, V3406



**Rociado Estándar**  
**Vertical, colgante y colgante empotrado**  
**Respuesta estándar y rápida**



V3405/V3406  
Colgante empotrado

V3405/V3406  
Colgante

V3401/V3402  
Vertical

### Aprobaciones/Listados:



[Vea la Publicación 10.01 de Victaulic si desea conocer más detalles.](#)

### Descripción del producto:

Estos rociadores estándares Modelo V34 están diseñados para proporcionar una gran capacidad de descarga en un patrón hemisférico en aplicaciones comerciales. Su estructura fundida posee un saliente para llave hexagonal que permite un apriete sencillo desde varios ángulos, lo que reduce el esfuerzo de montaje. Este rociador está disponible con diversas capacidades de temperatura (vea la tabla en la página 3) y acabados para cumplir los diversos requerimientos de diseño. El componente colgante empotrado se puede utilizar con un chapetón empotrado Modelo V34, que permite hasta 3/4"/19 mm de ajustes.

### Cobertura

Para el área de cobertura y el posicionamiento de rociadores, consulte la norma NFPA 13 o los estándares correspondientes.

Nota: los modelos verticales V3401 y V3402 no cuentan con aprobación VNIPO

### Obra/Propietario

Sistema N°	
Ubicación	

### Contratista

Propuesto por	
Fecha	

### Especificaciones técnicas:

**Modelos:** V3401, V3402, V3405, V3406

**Estilo:** Colgante, colgante vertical o empotrado

**Tamaño nominal del orificio:** 17/32"/14 mm

**Factor K:** 8,0 Imp./11,5 S.I.<sup>1</sup>

**Tamaño nominal de rosca:** 3/4" NPT/20 mm

**Presión máx. de trabajo\***

- 175 psi/1.200 kPa

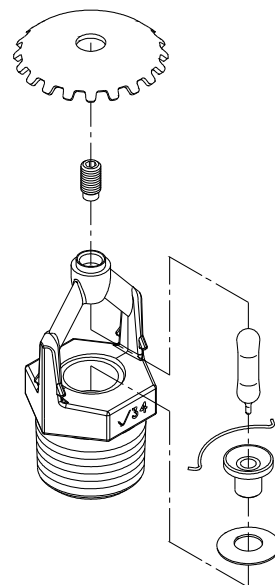
**Prueba hidrostática de fábrica:** 100% a 500 psi/3.450 kPa

**Presión de operación mínima:**

- 7 psi/48 kPa
- 0,35 bares/5 psi (VdS solo para modelo vertical)

**Temperatura nominal:** consulte la tabla

<sup>1</sup> Para obtener el Factor K cuando la presión se mide en bares, multiplique las unidades S.I. por 10,0.



Exagerado para mayor claridad

### Ingeniero

Sección de especificaciones	
Párrafo	
Aprobado	
Fecha	



**Especificaciones de materiales:**

**Deflector vertical:** bronce conforme a UNS C11000

**Deflector colgante:** bronce conforme a UNS C51000

**Bulbo:** vidrio con solución de glicerina

**Diámetro nominal del bulbo:**

Estándar: 5,0 mm

Respuesta rápida: 3,0 mm

**Tornillo de carga:** bronce conforme a UNS C65100

**Tapón de tubería:** bronce conforme a UNS C65100

**Resorte:** berilio-níquel

**Sello:** Cinta de Teflon<sup>2</sup>

**Carcasa:** latón moldeado 65-30

**Resorte del alojamiento** acero inoxidable conforme a UNS S30200

**Accesorios**

---

**Llave de instalación:**

Extremo abierto: V34

Empotrada: V34

**Acabado de los rociadores:**

Bronce Simple

Cromado

Pintura blanca<sup>3</sup>

Pintura negra opaca<sup>3</sup>

Pintura sobre pedido<sup>3</sup>

Revestimiento de níquel Teflon<sup>2</sup> patentado<sup>3</sup>

VC-250<sup>4</sup>

**155, 200, 286 SR únicamente:**

Cera<sup>3</sup>

Para ver información sobre gabinetes y otros accesorios, consulte la hoja separada.

NOTA: Chapetones empotrados resistentes al clima, disponibles a pedido.

<sup>2</sup> Teflon es una marca registrada de Dupont Co.

<sup>3</sup> Clasificación UL para resistencia a la corrosión.

<sup>4</sup> Clasificación UL y Aprobación FM para resistencia a la corrosión

**Aprobaciones/Listados:**

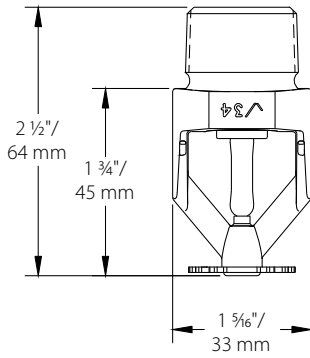
APROBACIONES/LISTADOS	Modelo						
	V3401	V3405	V3405	V3402	V3406	V3406	V3406
Tamaño del orificio (pulgadas)	17/32"	17/32"	17/32"	17/32"	17/32"	17/32"	17/32"
Tamaño del orificio (mm)	14	14	14	14	14	14	14
Factor K Nominal Imperial	8,0	8,0	8,0	8,0	8,0	8,0	8,0
Factor K Nominal S.I. <sup>5</sup>	11,5	11,5	11,5	11,5	11,5	11,5	11,5
Respuesta	Estándar	Estándar	Estándar	Rápida	Rápida	Rápida	Rápida
Tipo de deflector	Vertical	Colgante	Colgante empotrado	Vertical	Colgante	Colgante empotrado	Colgante empotrado
Ajuste			hasta ¾"			hasta ½"	hasta ¾"
<b>Rangos aprobados de temperatura</b>	<b>°F/°C</b>						
cULus	135°F/57°C 155°F/68°C 175°F/79°C 200°F/93°C 286°F/141°C 360°F/182°C	35°F/57°C 155°F/68°C 175°F/79°C 200°F/93°C 286°F/141°C 360°F/182°C	135°F/57°C 155°F/68°C 175°F/79°C 200°F/93°C 286°F/141°C	135°F/57°C 155°F/68°C 175°F/79°C 200°F/93°C 286°F/141°C	135°F/57°C 155°F/68°C 175°F/79°C 200°F/93°C 286°F/141°C	135°F/57°C 155°F/68°C 175°F/79°C 200°F/93°C 286°F/141°C	135°F/57°C 175°F/79°C 200°F/93°C
FM	135°F/57°C 155°F/68°C 175°F/79°C 200°F/93°C 286°F/141°C 360°F/182°C	135°F/57°C 155°F/68°C 175°F/79°C 200°F/93°C 286°F/141°C 360°F/182°C	135°F/57°C 155°F/68°C 175°F/79°C 200°F/93°C	135°F/57°C 155°F/68°C 175°F/79°C 200°F/93°C 286°F/141°C	135°F/57°C 155°F/68°C 175°F/79°C 200°F/93°C 286°F/141°C	135°F/57°C 175°F/79°C 200°F/93°C	Ninguno
NYC/MEA # 62-99-E	135°F/57°C 155°F/68°C 175°F/79°C 200°F/93°C 286°F/141°C 360°F/182°C	135°F/57°C 155°F/68°C 175°F/79°C 200°F/93°C 286°F/141°C 360°F/182°C	135°F/57°C 155°F/68°C 175°F/79°C 200°F/93°C 286°F/141°C	135°F/57°C 155°F/68°C 175°F/79°C 200°F/93°C 286°F/141°C	135°F/57°C 155°F/68°C 175°F/79°C 200°F/93°C 286°F/141°C	135°F/57°C 175°F/79°C 200°F/93°C	135°F/57°C 175°F/79°C 200°F/93°C
CSFM # 7690-0531:112	135°F/57°C 155°F/68°C 175°F/79°C 200°F/93°C 286°F/141°C 360°F/182°C	135°F/57°C 155°F/68°C 175°F/79°C 200°F/93°C 286°F/141°C 360°F/182°C	135°F/57°C 155°F/68°C 175°F/79°C 200°F/93°C 286°F/141°C	135°F/57°C 155°F/68°C 175°F/79°C 200°F/93°C 286°F/141°C	135°F/57°C 155°F/68°C 175°F/79°C 200°F/93°C 286°F/141°C	135°F/57°C 175°F/79°C 200°F/93°C	135°F/57°C 175°F/79°C 200°F/93°C
VNIIP0 <sup>7</sup>	Ninguno	135°F/57°C 155°F/68°C 175°F/79°C 200°F/93°C 286°F/141°C 360°F/182°C	135°F/57°C 155°F/68°C 175°F/79°C 200°F/93°C	Ninguno	135°F/57°C 155°F/68°C 175°F/79°C 200°F/93°C 286°F/141°C	135°F/57°C 175°F/79°C 200°F/93°C	Ninguno
VdS	135°F/57°C 155°F/68°C 175°F/79°C 200°F/93°C 286°F/141°C 360°F/182°C	Ninguno	Ninguno	135°F/57°C 155°F/68°C 175°F/79°C 200°F/93°C 286°F/141°C	Ninguno	Ninguno	Ninguno
CE	135°F/57°C 155°F/68°C 175°F/79°C 200°F/93°C 286°F/141°C 360°F/182°C	Ninguno	Ninguno	135°F/57°C 155°F/68°C 175°F/79°C 200°F/93°C 286°F/141°C	Ninguno	Ninguno	Ninguno
LPCB	135°F/57°C 155°F/68°C 175°F/79°C 200°F/93°C 286°F/141°C 360°F/182°C	Ninguno	Ninguno	135°F/57°C 155°F/68°C 175°F/79°C 200°F/93°C 286°F/141°C	Ninguno	Ninguno	Ninguno

<sup>5</sup> Para obtener el Factor K cuando la presión se mide en bares, multiplique las unidades S.I. por 10,0.

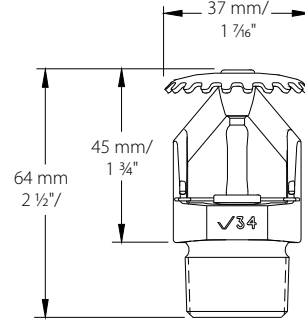
<sup>6</sup> La densidad en S = 12m<sup>2</sup>, H = 2,5 m, deberá tener un mínimo de: 0,014 dm<sup>3</sup> / m.s a P = 0,1 MPa; 0,02 dm<sup>3</sup> / m.s a P = 0,3 MPa

Nota: Listados y aprobaciones a la fecha de publicación. Todos los componentes fueron aprobados abiertos.

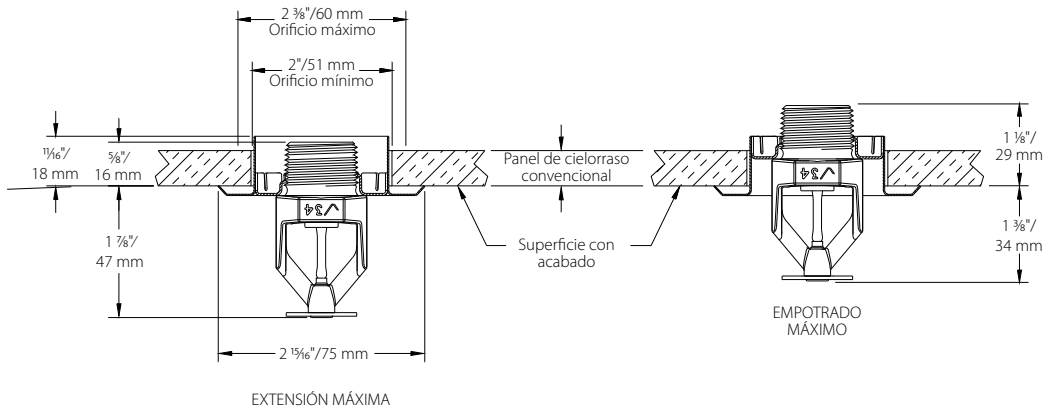
Dimensiones:



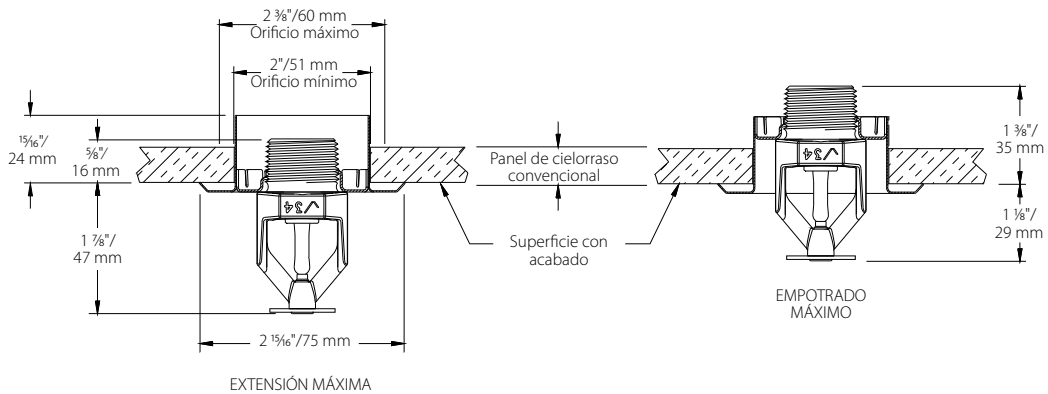
Colgante estándar –  
V3405, V3406



Colgante vertical –  
V3401, V3402



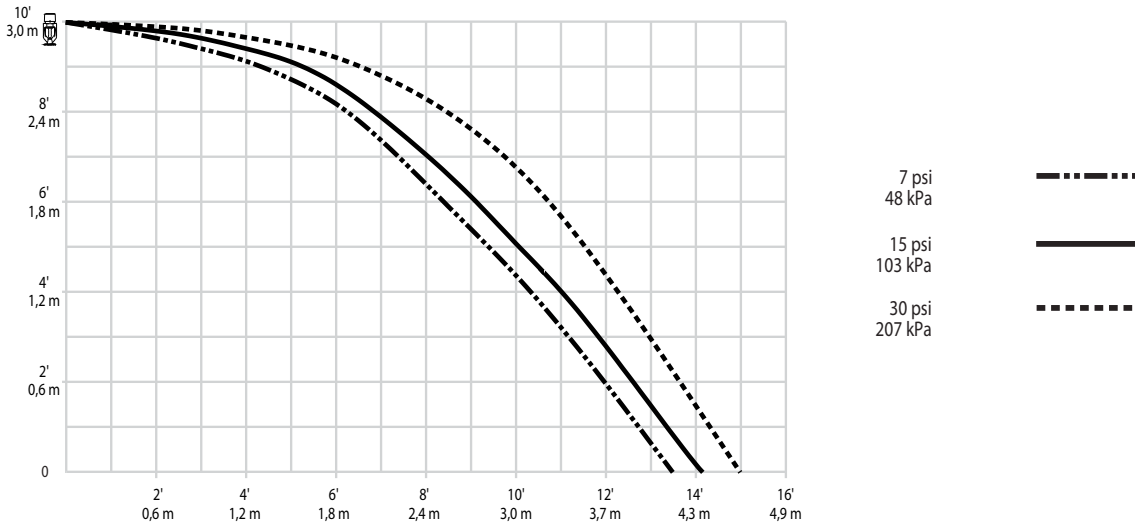
1/2" de ajuste, empotrado – V3405, V3406 (diagrama no a escala)



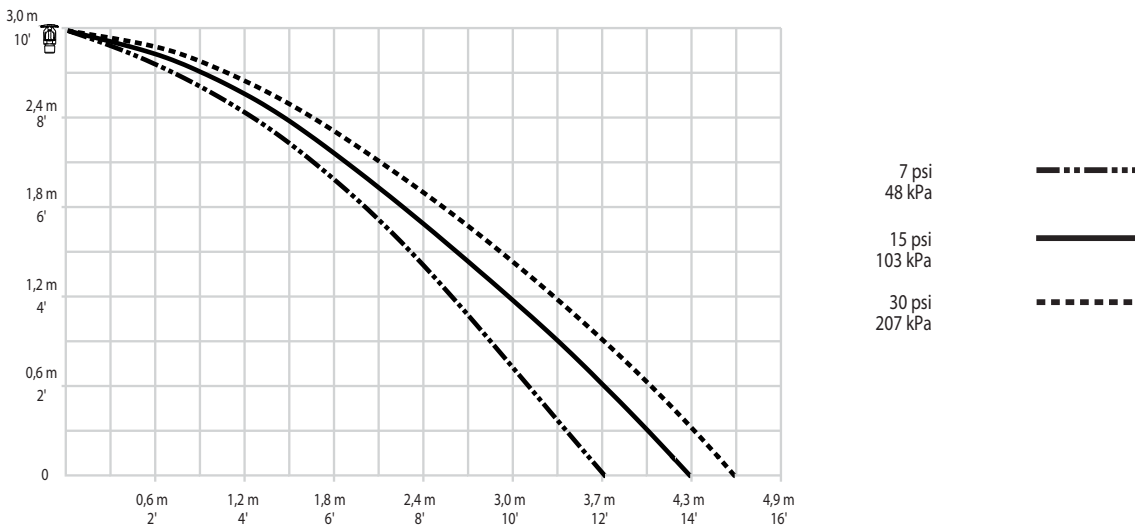
3/4" de ajuste, empotrado – V3405, V3406 (diagrama no a escala)

**Patrones de distribución:**

Modelos V3405, V3406  
Patrones de distribución para colgante estándar  
y colgante empotrado K8.0 – Trayectoria



Modelos V3401, V3402  
Patrones de distribución estándar  
de rociador vertical K8.0 – Trayectoria



**NOTAS:**

- A. Los datos indicados son aproximados y pueden variar por diferencias de instalación.
- B. Estos gráficos ilustran las trayectorias y los patrones aproximados de humedecimiento de piso y muros de estos rociadores automáticos Victaulic FireLock específicos. Se incluyen con propósitos informativos para evitar obstrucciones a los rociadores y no se deberían considerar como reglas mínimas de espaciamiento para la instalación. **Consulte el Código de Incendios de la NFPA o a la autoridad competente para ver información específica sobre obstrucciones, limitaciones de espacio y requisitos del área de cobertura.** Si no sigue estas indicaciones podría afectar de manera adversa el funcionamiento del rociador y anular todos los listados de clasificación, aprobaciones y garantías.
- C. Todos los patrones son simétricos en referencia a la línea central de salida de agua.

**Capacidad:**

Todos los bulbos de vidrio tienen capacidad nominal para temperaturas desde -65°F (-54°C) hasta las indicadas en la tabla siguiente.

Clasificación de temperatura del rociador	Identificación de piezas Victaulic	Temperatura – °F/°C		Color del bulbo de vidrio
		Valores nominales de temperatura	Temperatura ambiente máxima permitida	
Común	A	135°F/57°C	100°F/38°C	Anaranjado
Común	C	155°F/68°C	100°F/38°C	Rojo
Intermedio	E	175°F/79°C	150°F/65°C	Amarillo
Intermedio	F	200°F/93°C	150°F/65°C	Verde
Alta	J	286°F/141°C	225°F <sup>8</sup> / 107°C	Azul
Extra Alta <sup>7</sup>	K	360°F/182°C	300°F/149°C	Lila
–	M	Abierta	–	Sin bulbo

<sup>7</sup> Respuesta estándar únicamente.

Todos los modelos están aprobados abiertos, excepto para las áreas designadas “No”.

<sup>8</sup> 150°F/65°C si tiene revestimiento de cera.

**Llaves disponibles:**

	V34 Empotrado	V34 Extremo abierto
V3401, V402 Vertical	–	✓
V3405, V3406 colgante	✓	✓
V3405, V3406 colgante empotrado	✓	–

**⚠ ADVERTENCIA**



- Siempre lea y comprenda las instrucciones de instalación, cuidado y mantenimiento suministradas con cada caja de rociadores, antes de proceder con la instalación de cualquier modelo de rociador.
- Siempre use gafas y calzado de seguridad.
- Despresurice y drene el sistema antes de instalar, retirar o ajustar cualquier producto Victaulic para tuberías.
- Se deben respetar estrictamente las reglas de instalación, especialmente las relacionadas con obstrucciones.
- No se permite pintar, chapar ni aplicar ningún revestimiento a los rociadores (que no sea el suministrado por Victaulic).



Si no sigue estas instrucciones podría sufrir lesiones personales graves y/o causar daños materiales.

El propietario es responsable de mantener el sistema y los dispositivos de protección contra incendios en buenas condiciones de funcionamiento. Para ver los requisitos mínimos de mantenimiento e inspección, consulte el folleto más reciente de la National Fire Protection Association que describe el cuidado y mantenimiento de los sistemas de rociadores. Además, la autoridad competente puede exigir el cumplimiento de otros requisitos de mantenimiento, pruebas e inspección.



Si necesita más ejemplares de esta publicación o si tiene alguna consulta sobre la instalación segura de este producto, comuníquese con la sede central de Victaulic: P.O. Box 31, Easton, Pennsylvania 18044-0031 EE.UU., Teléfono: 001-610-559-3300

**Instalación**

Se recomienda consultar la hoja de Instalación y Mantenimiento de Rociadores Automáticos Victaulic FireLock I-40 correspondiente al producto. La hoja de instalación se incluye con cada envío de productos Victaulic con datos completos sobre instalación y montaje, y está disponible también en formato PDF en nuestro sitio web victaulic.com.

**Garantía**

Consulte la sección Garantía de la lista de precios o contacte Victaulic para más información.

**Nota**

Este producto debe ser fabricado por Victaulic o según las especificaciones de Victaulic. Todos los productos deben instalarse conforme a las instrucciones de instalación y montaje de Victaulic. Victaulic se reserva el derecho de cambiar las especificaciones, diseño y equipamiento estándar de los productos sin previo aviso y sin incurrir obligaciones.

**Marcas registradas**

Victaulic es una marca registrada de Victaulic Company.