

FireLock® V34, K8.0

Modeller V3401, V3402, V3405, V3406

Victaulic®
40.15-SWE

Standardspray

Upprätt, nedåtgående och infälld nedåtgående
Standard och Quick Response



V3405/V3406
Infälld nedåtgående



V3405/V3406
Nedåtgående



V3401/V3402
Upprätt

Godkännanden/Listningar:



[För mer information se Victaulic publikation 10.01.](#)

Produktbeskrivning:

Denna modell V34 standard-spraysprinklers är utformad för stor utströmningskapacitet i ett hemisfäriskt mönster för användning i kommersiella tillämpningar. Den är gjuten med en sexkantig nyckelkropp för att medge enkel åtdragning ur många vinklar, vilket reducerar monteringsansträngningen. Denna sprinkler finns i olika temperaturklasser (se tabell sidan 3) och utföranden för att uppfylla många konstruktionskrav. Den infällda nedåtgående sprinklern kan användas med modell V34 täckbricka som ger justeringar på upp till 3/4"/19 mm.

Täckning

För täckningsområde och sprinklerplacering, se NFPA 13 eller tillämplig standard.

Obs! Upprätta modeller V3401 och V3402 inte VNIPO-godkända

Tekniska specifikationer:

Modeller: V3401, V3402, V3405, V3406

Typ: Nedåtgående, upprätt eller infälld nedåtgående

Nominell munstycksstorlek: 17/32" / 14 mm

K-faktor: 8.0 Imp/11,5 S.I.¹

Nominell gängstorlek: 3/4" NPT/20 mm

Max. arbetstryck:

- 175 psi/1200 kPa

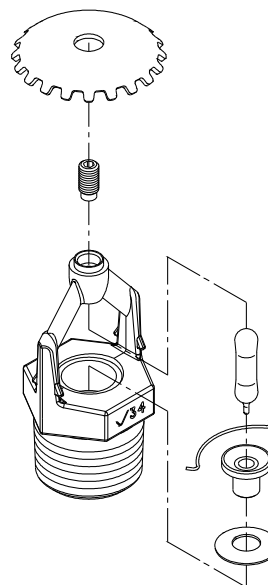
Tryckprov, fabrik: 100 % vid 500 psi/3450 kPa

Min. arbetstryck:

- 7 psi/48 kPa
- 0,35 bar/5 psi (VdS endast för upprätt)

Temperaturklasser: Se tabell

¹ För K-faktor när tryck mäts i bar, multiplicera S.I.-enheter med 10,0.



Förstorad för klarhet

Fastighetsägare

System nr	
Plats	

Entreprenör

Inlämnat av	
Datum	

Ingenjör

Specialavsnitt	
Avsnitt	
Godkänt	
Datum	

Materialspecifikationer:

Upright deflektor: Brons enl. UNS C11000

Nedåtgående deflektor: Brons enl. UNS C51000

Bulb: Glas med glycerinlösning

Nominell bulbdiameter:

Standard: 5,0 mm

Quick Response: 3,0 mm

Belastningsskruv: Brons enl. UNS C65100

Piplock: Brons enl. UNS C65100

Fjäder: Berylliumnickel

Tätning: Teflon²-band

Ram: Pressgjuten mässing 65-30

Lagringsfjäder: Rostfritt stål enl. UNS S30200

Tillbehör

Sprinklernyckel:

Fast: V34

För infällt montage: V34

Sprinklerutföranden:

Mässing

Förkromat

Vitmålat³

Svartmålad³

Specialfärg³

Nickel-/Teflon² -beläggning³

VC-250⁴

Endast 155, 200, 286SR:

Vax³

För skåp och andra tillbehör, se separat blad.

ANM.: Väderbeständiga täckbrickor kan fås på begäran.

² Teflon är ett registrerat varumärke som tillhör Dupont Co.

³ UL-listad för korrosionsbeständighet.

⁴ UL-listad och F-godkänd för korrosionsbeständighet.

Godkännanden/Listningar:

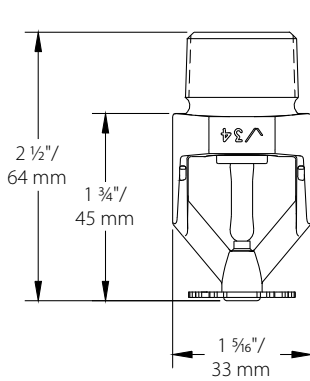
GODKÄNNANDEN/LISTNINGAR	modell							
	V3401	V3405	V3405	V3402	V3406	V3406	V3406	
Munstycksstorlek (tum)	17/32"	17/32"	17/32"	17/32"	17/32"	17/32"	17/32"	
Munstycksstorlek (mm)	14	14	14	14	14	14	14	
Nominell K-faktor Imperial	8.0	8.0	8.0	8.0	8.0	8.0	8.0	
Nominell K-faktor S.I. ⁵	11,5	11,5	11,5	11,5	11,5	11,5	11,5	
Respons	Standard	Standard	Standard	Quick	Quick	Quick	Quick	
Deflektortyp	Upprätt	Nedåtgående	Infälld nedåtgående	Upprätt	Nedåtgående	Infälld nedåtgående	Infälld nedåtgående	
Justering			upp till 3/4"			upp till 1/2"	upp till 3/4"	
Godkända temperaturklasser	°F/°C							
cULus	135°F/57°C 155°F/68°C 175°F/79°C 200°F/93°C 286°F/141°C 360°F/182°C	35°F/57°C 155°F/68°C 175°F/79°C 200°F/93°C 286°F/141°C 360°F/182°C	135°F/57°C 155°F/68°C 175°F/79°C 200°F/93°C 286°F/141°C	135°F/57°C 155°F/68°C 175°F/79°C 200°F/93°C 286°F/141°C	135°F/57°C 155°F/68°C 175°F/79°C 200°F/93°C 286°F/141°C	135°F/57°C 155°F/68°C 175°F/79°C 200°F/93°C 286°F/141°C	135°F/57°C 175°F/79°C 200°F/93°C	135°F/57°C 175°F/79°C 200°F/93°C
FM	135°F/57°C 155°F/68°C 175°F/79°C 200°F/93°C 286°F/141°C 360°F/182°C	135°F/57°C 155°F/68°C 175°F/79°C 200°F/93°C 286°F/141°C 360°F/182°C	135°F/57°C 155°F/68°C 175°F/79°C 200°F/93°C	135°F/57°C 155°F/68°C 175°F/79°C 200°F/93°C 286°F/141°C	135°F/57°C 155°F/68°C 175°F/79°C 200°F/93°C 286°F/141°C	135°F/57°C 175°F/79°C 200°F/93°C	Ingen	
NYC/MEA # 62-99-E	135°F/57°C 155°F/68°C 175°F/79°C 200°F/93°C 286°F/141°C 360°F/182°C	135°F/57°C 155°F/68°C 175°F/79°C 200°F/93°C 286°F/141°C 360°F/182°C	135°F/57°C 155°F/68°C 175°F/79°C 200°F/93°C 286°F/141°C	135°F/57°C 155°F/68°C 175°F/79°C 200°F/93°C 286°F/141°C	135°F/57°C 155°F/68°C 175°F/79°C 200°F/93°C 286°F/141°C	135°F/57°C 175°F/79°C 200°F/93°C	135°F/57°C 175°F/79°C 200°F/93°C	
CSFM # 7690-0531:112	135°F/57°C 155°F/68°C 175°F/79°C 200°F/93°C 286°F/141°C 360°F/182°C	135°F/57°C 155°F/68°C 175°F/79°C 200°F/93°C 286°F/141°C 360°F/182°C	135°F/57°C 155°F/68°C 175°F/79°C 200°F/93°C 286°F/141°C	135°F/57°C 155°F/68°C 175°F/79°C 200°F/93°C 286°F/141°C	135°F/57°C 155°F/68°C 175°F/79°C 200°F/93°C 286°F/141°C	135°F/57°C 175°F/79°C 200°F/93°C	135°F/57°C 175°F/79°C 200°F/93°C	
VNIIPO ⁷	Ingen	135°F/57°C 155°F/68°C 175°F/79°C 200°F/93°C 286°F/141°C 360°F/182°C	135°F/57°C 155°F/68°C 175°F/79°C 200°F/93°C	Ingen	135°F/57°C 155°F/68°C 175°F/79°C 200°F/93°C 286°F/141°C	135°F/57°C 175°F/79°C 200°F/93°C	Ingen	
VdS	135°F/57°C 155°F/68°C 175°F/79°C 200°F/93°C 286°F/141°C 360°F/182°C	Ingen	Ingen	135°F/57°C 155°F/68°C 175°F/79°C 200°F/93°C 286°F/141°C	Ingen	Ingen	Ingen	
CE	135°F/57°C 155°F/68°C 175°F/79°C 200°F/93°C 286°F/141°C 360°F/182°C	Ingen	Ingen	135°F/57°C 155°F/68°C 175°F/79°C 200°F/93°C 286°F/141°C	Ingen	Ingen	Ingen	
LPCB	135°F/57°C 155°F/68°C 175°F/79°C 200°F/93°C 286°F/141°C 360°F/182°C	Ingen	Ingen	135°F/57°C 155°F/68°C 175°F/79°C 200°F/93°C 286°F/141°C	Ingen	Ingen	Ingen	

⁵ För K-faktor när tryck mäts i bar, multiplicera S.I.-enheter med 10,0.

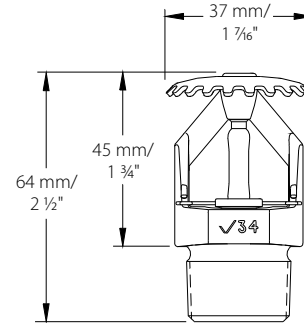
⁶ Densiteten vid S = 12m², H = 2,5 m, ska vara minst: 0,014 dm³/m.s vid P = 0,1 MPa; 0,02 dm³/m.s vid P = 0,3 MPa

Obs! Listningar och godkännanden vid pressläggningstillfället. Alla är godkända öppna.

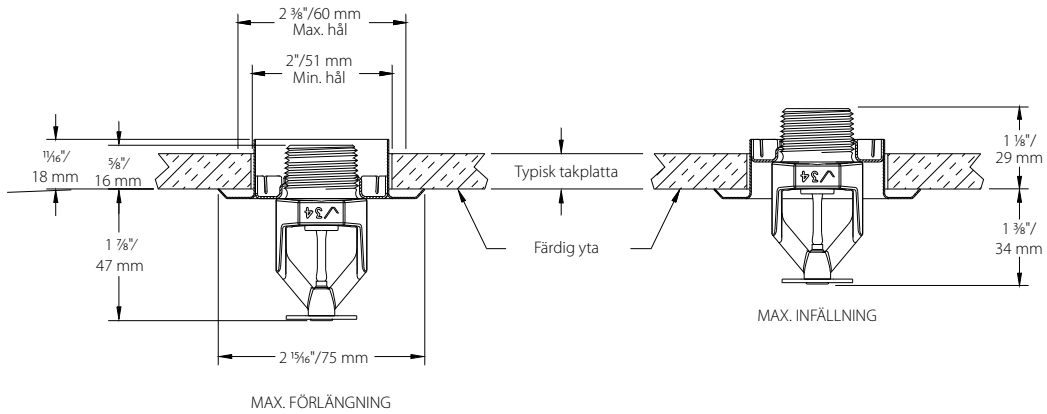
Dimensioner:



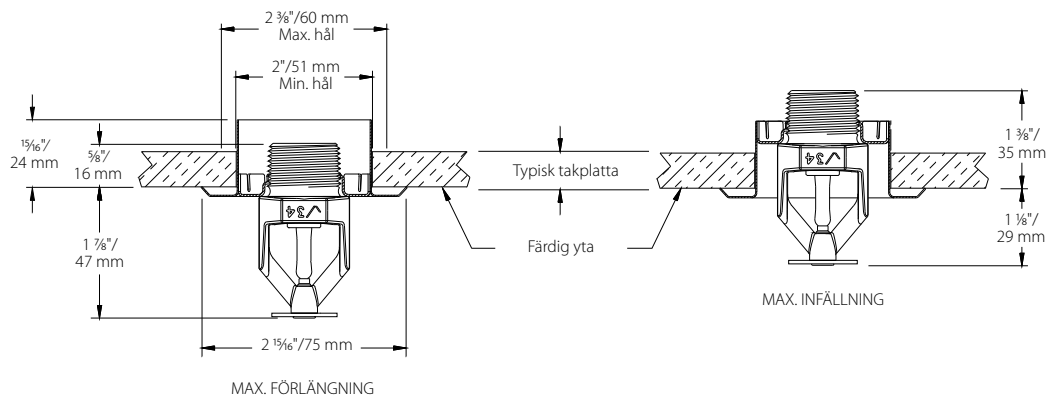
Standard nedåtgående –
V3405, V3406



Standard stående –
V3401, V3402

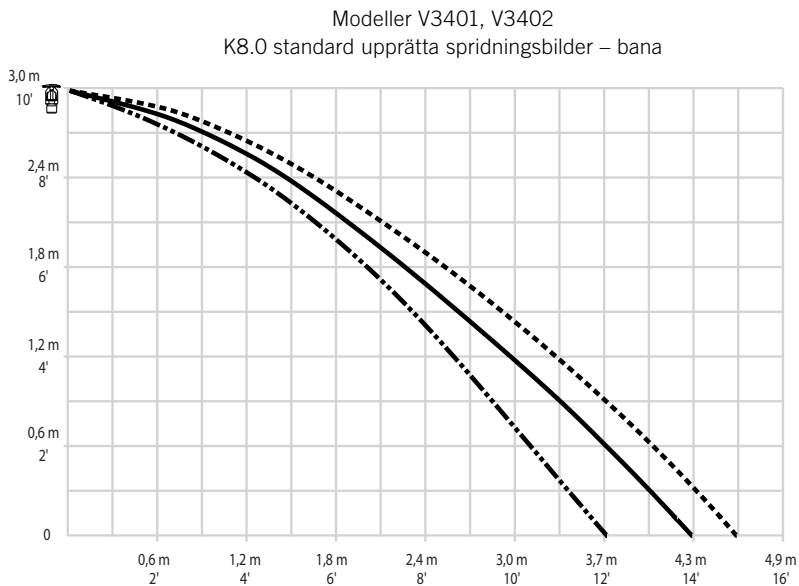
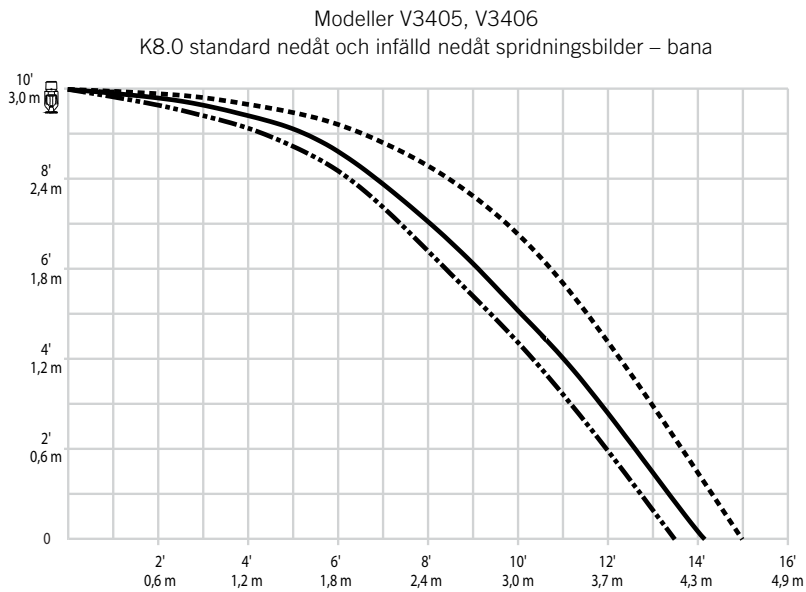


1/2" justering infälld – V3405, V3406 (ritning inte skalenlig)



3/4" justering infälld – V3405, V3406 (ritning inte skalenlig)

Spridningsbild:



ANMÄRKNINGAR:

- A. De data som visas är ungefärliga och kan variera pga. skillnader i installation.
- B. Dessa diagram visar ungefärliga banor samt golv- och väggspredningsbilder för dessa specifika Victaulic FireLock automatiska sprinklers. De tillhandahålls som information för vägledning för undvikande av hinder för sprinklerna och skall inte användas som regler för minsta sprinkleravstånd vid installation. **Vi hänvisar till Svenska brandförsvarsförningen och behörig myndighet för specifik information om hinder, avståndsbegränsningar och täckningsområde.** Underlåtenhet att följa dessa riktlinjer kan negativt inverka på sprinklerprestanda och upphäver alla listningar, godkännanden och garantier.
- C. Alla mönster är symmetriska mot vattenvägens mittlinje.

Klassificeringar:

Alla glas bulbar är klassade för temperaturer från –65 °F (–54 °C) till dem i tabellen nedan.

Temperatur-klassificering för sprinkler	Victaulic produktkod	Temperatur – °F/°C		Glas-bulbsfärg
		Nominell temperatur-klass	Max. tillåten omgivnings-temperatur	
Ordinär	A	135°F/57°C	100°F/38°C	Orange
Ordinär	C	155°F/68°C	100°F/38°C	Röd
Mellan	E	175°F/79°C	150°F/65°C	Gul
Mellan	F	200°F/93°C	150°F/65°C	Grön
Hög	J	286°F/141°C	225°F ⁸ /107°C	Blå
Extra hög ⁷	K	360°F/182°C	300°F/149°C	Lila
–	M	Öppen	–	Ingen bulb

⁷ Endast standardrespons.

Alla är godkända öppna, utom områden betecknade "Nej".

⁸ 150 °F/65 °C med vaxbeläggning.

Tillgängliga skiftnycklar:

	V34 Infälld	V34 Fast
V3401, V402 stående	–	✓
V3405, V3406 nedåt	✓	✓
V3405, V3406 infälld nedåt	✓	–

⚠ VARNING



- Läs alltid de installations-, service- och underhållsinstruktioner som medföljer varje sprinklerlåda, före installation av sprinklers.
- Bär alltid ögon- och skoskydd.
- Minska trycket i och töm rörsystemet innan du försöker installera, avlägsna eller justera någon som helst rörprodukt från Victaulic.
- Installationsreglerna, speciellt de som berör hinder, måste alltid följas.
- Målning, plätning eller ommålning av sprinklers (annan än sådan som tillhandahålls av Victaulic) är inte tillåten. Underlåtenhet att följa dessa instruktioner kan leda till svåra person- och/eller egendomsskador.

Fastighetsägaren ansvarar för att brandskyddssystemet och anordningarna hålls i korrekt drifttillstånd. För min. underhålls- och inspektionskrav, se gällande broschyr från Svenska brandförsvärsföreningen som beskriver service och underhåll av sprinklersystem. Dessutom kan behörig myndighet ha extra underhålls-, test- och inspektionskrav som måste följas.

Om du behöver fler exemplar av denna publikation, eller om du har frågor om säker montering och användning av denna produkt, kontakta Victaulic World Headquarters: P.O. Box 31, Easton, Pennsylvania 18044-0031 USA, Telefon: 001-610-559-3300.

Installation

Följ alltid installations- och underhållsbladet I-40 Victaulic FireLock automatiska sprinklers för produkten du installerar. Installationsbladet medföljer varje leverans av Victaulic-produkter för fullständiga installations- och monteringsuppgifter. Det kan även fås i PDF-format på vår webbplats www.victaulic.com.

Garanti

Se garantiavsnittet i gällande prislista eller kontakta Victaulic för detaljer.

Anmärkning

Denna produkt skall tillverkas av Victaulic eller enligt Victaulics specifikationer. Alla produkter skall installeras i enlighet med Victaulics gällande instruktioner för montering/installation. Victaulic förbehåller sig rätten att, utan föregående meddelande och utan skyldigheter, ändra produktspecifikationer, design och standardutrustning.

Varumärken

Victaulic är ett av Victaulic Company registrerat varumärke.