

FireLock® V27, K5.6

Modelos V2725, V2726



Resposta padrão e rápida



V2725/V2726

Aprovações/Listagens:



Para obter mais detalhes, consulte a Publicação Victaulic [10.01](#).

Descrição do produto:

Este sprinkler convencional modelo antigo V27 é desenhado para produzir um padrão hemisférico que deflete aproximadamente metade do spray para cima em direção ao teto e a outra metade para baixo tanto na posição vertical quanto na posição pendente. Está disponível tanto com lâmpadas de resposta padrão quanto de resposta rápida. É fundido com um cabo de chave hexagonal para permitir fácil aperto a partir de vários ângulos, reduzindo o esforço de montagem. Este sprinkler está disponível em várias classificações de temperatura (veja gráfico na página 3) e acabamentos a fim de atender a diversos requisitos de desenho.

Cobertura

Para área de cobertura e colocação do sprinkler, consulte o NFPA 13 ou padrão aplicável.

Especificações Técnicas:

Modelos: V2725, V2726

Modelo: Convencional

Medida nominal do orifício: ½"/13 mm

Fator K: 5,6 Imp./8,1 S.I.¹

Medida nominal da rosca: ½" NPT/15 mm

Pressão de trabalho máx.: 175 psi/1200 kPa

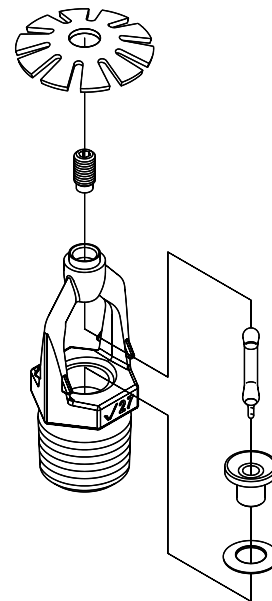
Teste hidrostático de fábrica: 100% a 500 psi/3450 kPa

Pressão operacional mín.:

- 7 psi/48 kPa
- 0,35 bar/5 psi (VdS e LPCB)

Temperatura nominal: Consulte o gráfico na página 3

¹ Para obter o Fator K quando a pressão é medida em Bar, multiplique as unidades de S.I. por 10,0.



Exagerado para proporcionar maior clareza

Obra/Proprietário

Nº. Sistema	
Local	

Empreiteiro

Enviado por	
Data	

Engenheiro

Seção de especificação	
Parágrafo	
Aprovado	
Data	



Especificações do material:

Defletor: Bronze segundo UNS C51000

Ampola: Vidro com solução de glicerina.

Diâmetro nominal da ampola:

Padrão: 5,0 mm

Resposta Rápida: 3,0 mm

Parafuso de Carga: Bronze de silício conforme UNS C65100

Tampão de tubo: Bronze de silício conforme UNS C65100

Mola: Níquel Berílio

Vedação: Fita Teflon²

Estrutura: Latão 65-30 fundido sob pressão

Mola de segurança: Aço inox conforme UNS S30200

Acessórios:

Chave de instalação:

Extremidade aberta: V27, V27-2

Acabamentos do sprinkler:

Latão liso

Cromado

Pintado de branco RAL 9010³

Pintado de preto fosco³

Pintado especial³

Teflon² de níquel patenteado coating³

VC-250³

155, 200, 286 SR somente:

Cera³

Para caixas e outros acessórios, consulte folha separada.

² Teflon é marca registrada da Dupont Co.

³ Classificado pela UL como resistente à corrosão.

Aprovações/Listagens:

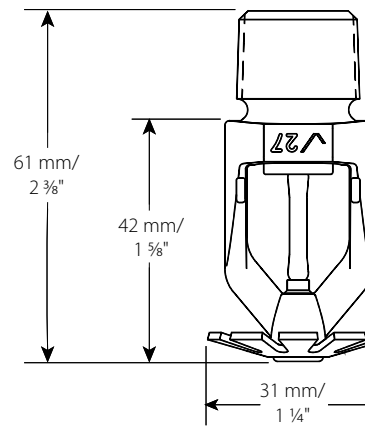
APROVAÇÕES/LISTAGENS	Modelo	
	V2725	V2726
Diâmetro do orifício (polegadas)	½"	½"
Diâmetro do orifício (mm)	13	13
Fator K nominal Fator Imperial	5,6	5,6
Fator K nominal S.I. ⁵	8,1	8,1
Resposta	Padrão	Rápida
Tipo de defletor	Convencional ⁶	Convencional ⁶
Temperaturas nominais aprovadas	°F/°C	
cULus	135°F/57°C 155°F/68°C 175°F/79°C 200°F/93°C 286°F/141°C 360°F/182°C	135°F/57°C 155°F/68°C 175°F/79°C 200°F/93°C 286°F/141°C
NYC/MEA #62-99-E	135°F/57°C 155°F/68°C 175°F/79°C 200°F/93°C 286°F/141°C 360°F/182°C	135°F/57°C 155°F/68°C 175°F/79°C 200°F/93°C 286°F/141°C
CSFM #7690-0531:112	135°F/57°C 155°F/68°C 175°F/79°C 200°F/93°C 286°F/141°C 360°F/182°C	135°F/57°C 155°F/68°C 175°F/79°C 200°F/93°C 286°F/141°C
Vds/CE	135°F/57°C 155°F/68°C 175°F/79°C 200°F/93°C 286°F/141°C 360°F/182°C	135°F/57°C 155°F/68°C 175°F/79°C 200°F/93°C 286°F/141°C
LPCB	135°F/57°C 155°F/68°C 175°F/79°C 200°F/93°C 286°F/141°C 360°F/182°C	135°F/57°C 155°F/68°C 175°F/79°C 200°F/93°C 286°F/141°C 360°F/182°C

⁵ Para obter o Fator K quando a pressão é medida em Bar, multiplique as unidades de S.I. por 10,0.

⁶ Não deve ser usado com nenhum escudo recuado.

Nota: Listagens e aprovações conforme impressão. Todas as aprovações abertas.

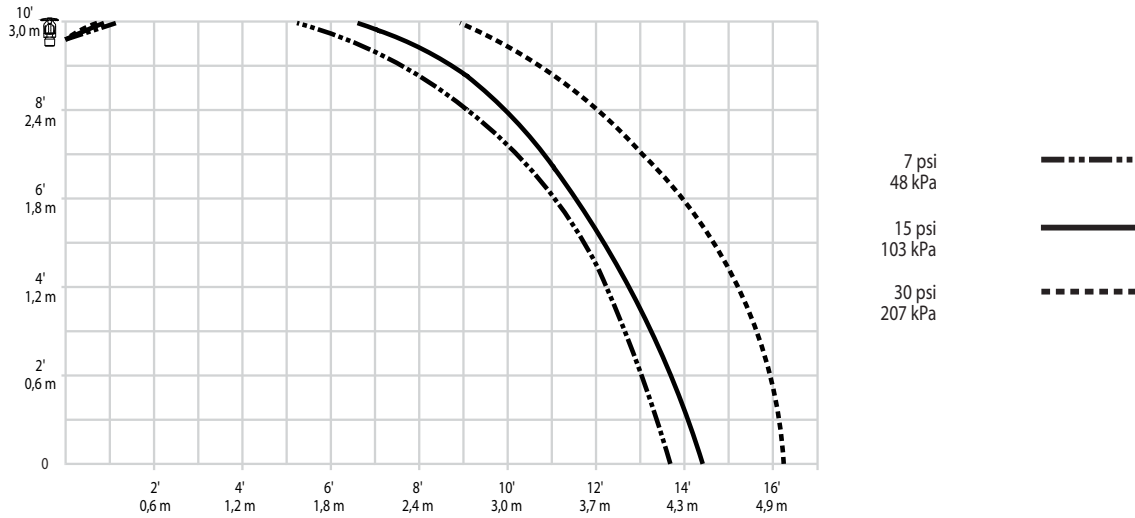
Dimensões:



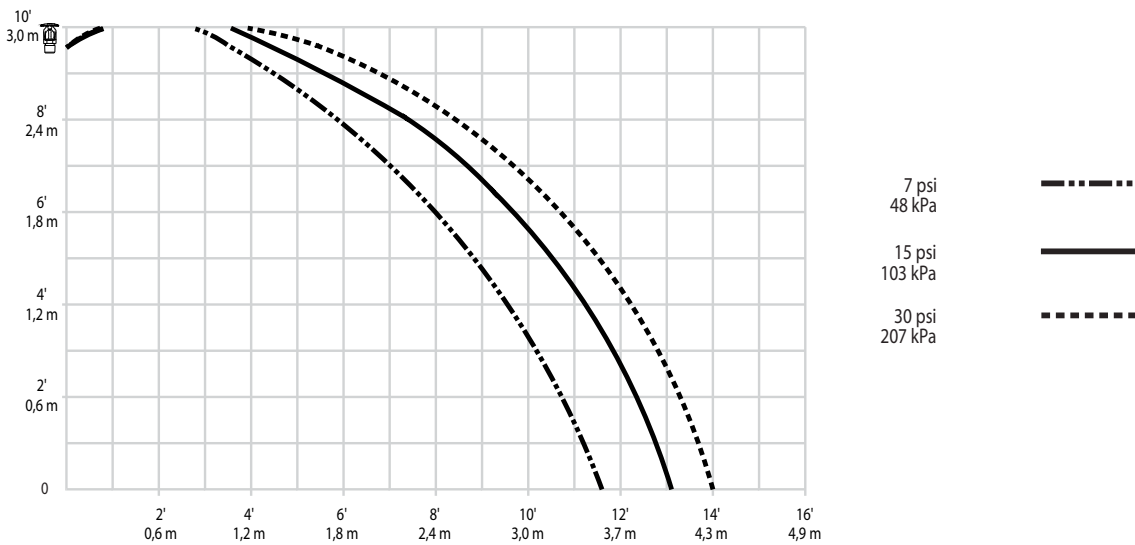
Pendente convencional/vertical –
V2725, V2726

Padrões de distribuição:

Modelos V2725, V2726
K5.6 Padrões de distribuição de posição pendente convencional padrão – Trajetória



Modelos V2725, V2726
K5.6 Padrões de distribuição de posição vertical – Trajetória



NOTAS:

- A. Os dados apresentados são aproximados e podem variar devido a diferenças na instalação.
- B. Estes gráficos mostram trajetórias aproximadas; padrões de piso molhado e parede molhada para estes sprinklers automáticos Victaulic FireLock específicos. Eles contêm informações para ajudar a evitar obstruções em sprinklers e não devem ser usados na instalação como regras de espaçamento mínimo entre sprinklers. **Consulte o código nacional de incêndio NFPA ou a autoridade com jurisdição para informações específicas sobre obstruções, limitações de espaçamento e exigências de área de cobertura.** O não seguimento destas instruções pode afetar negativamente o desempenho do sprinkler anulando, assim, todos os reconhecimentos, aprovações e garantias.
- C. Todos os padrões são simétricos à linha central do curso d'água.

Classificações:

Todas as lâmpadas de vidro são classificadas para temperaturas que vão de -67°F (-55°F) às apresentadas na tabela abaixo.

Classe de temperatura do sprinkler	Identificação de peça Victaulic	Temperatura – °F/°C		Cor da ampola de vidro
		Temperatura ambiente nominal	Temperatura ambiente máxima permitida	
Comum	A	135°F/57°C	100°F/38°C	Laranja
Comum	C	155°F ⁹ /68°C	100°F/38°C	Vermelha
Intermediária	E	175°F/79°C	150°F/65°C	Amarela
Intermediária	F	200°F ⁹ /93°C	150°F/65°C	Verde
Alta	J	286°F/141°C	225°F ⁹ /107°C	Azul
Extra alta ⁷	K	360°F/182°C	300°F/149°C	Malva
-	M	Aberta	-	Sem lâmpada

⁷ Somente resposta padrão.

⁸ 150/65 se revestido com cera.

⁹ Também disponível em revestimento com cera.

Chaves disponíveis:

	V27-2 Recuado	V27 Extremidade aberta
V2725, V2726 Convencional	✓	✓

! WARNING



- Sempre leia e entenda as instruções de instalação, cuidados e manutenção fornecidas junto com cada caixa de sprinklers antes de iniciar a instalação de qualquer sprinkler.
- Sempre use óculos de segurança e protetores para os pés.
- Despressurize e drene o sistema antes de instalar, remover ou ajustar qualquer produto Victaulic.
- As regras de instalação, especialmente aquelas relacionadas à obstrução, devem ser estritamente seguidas.
- Pintar, galvanizar ou revestir sprinklers (além do que for fornecido pela Victaulic) não é permitido.

O não cumprimento dessas instruções pode resultar em lesões pessoais graves e/ou danos materiais.

O proprietário é responsável pela manutenção do sistema e dos dispositivos de proteção contra incêndios em condições adequadas de operação. Para requisitos mínimos de manutenção e inspeção, consulte o panfleto mais recente da National Fire Protection Association (Associação Nacional de Proteção contra Incêndios) que descreve os cuidados e a manutenção dos sistemas de sprinklers. Além disso, a autoridade com jurisdição pode ter requisitos adicionais de manutenção, teste e inspeção que devem ser seguidos.

Se precisar de cópias adicionais desta publicação ou se tiver alguma dúvida sobre como instalar com segurança este produto, contate a matriz mundial da Victaulic: P.O. Box 31, Easton, Pensilvânia 18044-0031 EUA, Telefone: 001-610-559-3300.



Instalação

Consulte sempre a Folha de Instalação e Manutenção de Sprinklers Automáticos FireLock Victaulic I-40 para o produto que está sendo instalado. Esta folha de instalação está incluída em cada remessa de produtos Victaulic para instalação e dados de montagem completos, além de estar disponível em formato PDF no nosso site www.victaulic.com.

Garantia

Consulte a seção Garantia da Lista de Preços atual ou contate a Victaulic para obter detalhes.

Nota

Este produto deve ser fabricado pela Victaulic ou segundo especificações da Victaulic. Todos os produtos devem ser instalados de acordo com as instruções de instalação/montagem atuais da Victaulic. A Victaulic se reserva o direito de alterar especificações, projetos e equipamentos padrão do produto sem aviso prévio e sem incorrer em obrigações.

Marcas comerciais

Victaulic é marca registrada da Victaulic Company.