

FireLock® V34, K11.2

Modely V3403, V3404, V3407, V3408

Standardní závěsný a stojatý rozstříkovač
Standardní a rychlá odezva
Sprinklery ochrany skladů (hustota/plocha)



V3407/V3408
Závěsný



V3403/V3404
Stojatý



1.0 POPIS VÝROBKU

Styl: Závěsný nebo stojatý

Jmenovité velikosti potrubí: 5/8" / 16 mm

Jmenovitá velikost připojení: 3/4" NPT/20 mm BSPT/IGS s drážkou, reference [dokument 10.65](#).

Součinitel aktivace: 11.2 Imp./16,1 S.I.¹

Maximální provozní tlak: 175 psi/1200 kPa

Hydrostatický test: 100% @ 500 psi/3450 kPa

Minimální provozní tlak: 7 psi/48 kPa, NFPA použití; 10 psi/69 kPa FM Globální použití.

Teplotní rozmezí: Viz tabulka „Schválené hodnoty teploty °C/°F“ v části 2.0

Předpisy a požadavky: Pro informace ohledně krytu a umístění sprinkleru se odkazujte na NFPA 13, datové listy FM nebo jiné platné požadavky.

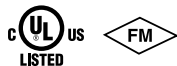
¹ Pro výpočet součinitele aktivace, pokud je tlak měřen v bar, vynásobte S.I. jednotky 10.

VŽDY VYHLEDEJTE VEŠKEROU LITERATURU S INFORMACEMI O MONTÁŽI VÝROBKU, JEHO ÚDRŽBĚ NEBO PODPOŘE, KTERÁ JE UVEDENA NA KONCI TOHOTO DOKUMENTU.

Systémové číslo		Umístění	
Zpracoval		Datum	

Část: Specifikace		Odstavec	
Schváleno		Datum	

2.0 CERTIFIKACE/REGISTRACE



SCHVÁLENÍ/REGISTRACE:	Model					
	V3407			V3403		
Velikost kalibrační clony (palce)	5/8"			5/8"		
Velikost kalibrační clony (mm)	16			16		
Jmenovitý součinitel aktivace Imperial	11.2			11.2		
Jmenovitý součinitel aktivace S.I. ¹	16,1			16,1		
Reakce	Standard			Standard		
Typ deflektoru	Závěsný			Stojatý		
Agentura	Schválené teplotní klasifikace F° C°	Maximální teplota expozice F° C°	Barva hlavice	Schválené teplotní klasifikace F° C°	Maximální teplota expozice F° C°	Barva hlavice
cULus, FM, NYC/MEA #62-99-E, CSFM #7690-0531:112	135 57	100 38	Oranžová	135 57	100 38	Oranžová
	155 68	100 38	Červená	155 68	100 38	Červená
	175 79	150 66	Žlutá	175 79	150 66	Žlutá
	200 93	150 66	Zelená	200 93	150 66	Zelená
	286 141	225 107	Modrá	286 141	225 107	Modrá

¹ Pro výpočet součinitele aktivace, pokud je tlak měřen v bar, vynásobte S.I. jednotky 10.

SCHVÁLENÍ/REGISTRACE:	Model					
	V3408			V3404		
Velikost kalibrační clony (palce)	5/8"			5/8"		
Velikost kalibrační clony (mm)	16			16		
Jmenovitý součinitel aktivace Imperial	11.2			11.2		
Jmenovitý součinitel aktivace S.I. ¹	16,1			16,1		
Reakce	Rychlá			Rychlá		
Typ deflektoru	Závěsný			Stojatý		
Agentura	Schválené teplotní klasifikace F° C°	Maximální teplota expozice F° C°	Barva hlavice	Schválené teplotní klasifikace F° C°	Maximální teplota expozice F° C°	Barva hlavice
cULus, FM, NYC/MEA #62-99-E, CSFM #7690-0531:112	135 57	100 38	Oranžová	135 57	100 38	Oranžová
	155 68	100 38	Červená	155 68	100 38	Červená
	175 79	150 66	Žlutá	175 79	150 66	Žlutá
	200 93	150 66	Zelená	200 93	150 66	Zelená
	286 141	225 107	Modrá	286 141	225 107	Modrá

¹ Pro výpočet součinitele aktivace, pokud je tlak měřen v bar, vynásobte S.I. jednotky 10.

POZNÁMKY

- Registrace a schválení jak uvedeno. Ne všechny teplotní kombinace jsou schváleny nebo registrovány. Kontaktujte Victaulic pro detaily ke speciálním kombinacím.
- Všechny skleněné hlavice jsou měřeny pro teploty od -67 °F / -57 °C po ty uvedené v tabulce výše.

3.0 SPECIFIKACE - MATERIÁL

Stojatý deflektor: Mosaz

Závěsný deflektor: Bronz

Hlavice: Sklo s glycerínovým roztokem

Šroub: Mosaz

Zakončení trubky: Mosaz

Těsnění pružiny: Teflonová² páska s nikl-beryliovou vrstvou

Rám: Mosaz

Uchycení pružiny: Nerezová ocel

Úprava sprinkleru:

Běžná mosaz

Chromovaná

Natřený³ Bíle⁴

Natřený černě⁴

Natřený³ podle přání⁴

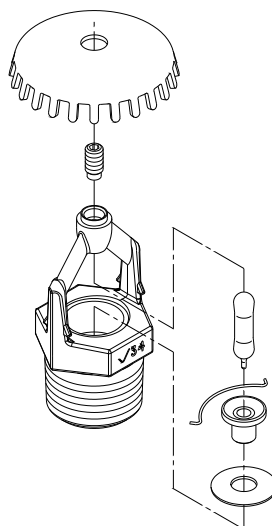
VC-250⁵

² Teflon je registrovaná obchodní značka Dupont Co.

³ Neschváleno FM.

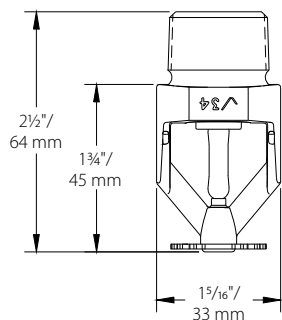
⁴ cULus registrováno pro odolnost vůči korozi.

⁵ UL registrováno a schváleno FM pro odolnost vůči korozi.

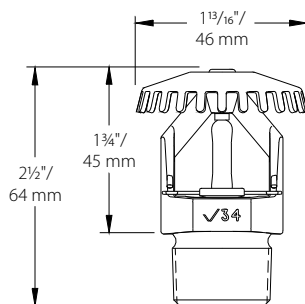


Zvětšeno kvůli větší přehlednosti

4.0 ROZMĚRY



Standardní závěsný – V3407, V3408



Standardní stojatý – V3403, V3404

5.0 OZNÁMENÍ

 **VÝSTRAHA**


- Před každou instalací sprinkleru si vždy přečtěte pokyny pro instalaci, péči a údržbu a ujistěte se, že jim rozumíte. Tyto pokyny naleznete v každém balení sprinklerů.
- Vždy používejte ochranné brýle a speciální obuv.
- Před započítím montáže, demontáže nebo seřízení veškerých potrubních armatur společnosti Victaulic odtlakujte a vypustěte potrubní systém.
- Pokyny pro instalaci musí být přísně dodržovány.



- Není povoleno žádné lakování, pokovování nebo jiná změna povrchu sprinklerů (jiné než dodává Victaulic). Nedodržení těchto pokynů může vést k vážnému zranění osob a/nebo hmotné škodě.

Majitel budovy je zodpovědný za údržbu protipožárního systému a zařízení v provozuschopném stavu. Pro minimalizaci požadavků na údržbu a inspekci se odkazujte na nejnovější dokumenty Asociace protipožární ochrany, která popisuje péči a údržbu protipožárních systémů. Dále je třeba dbát na fakt, že místní orgány mohou mít přídatné požadavky na údržbu a testování, které musí být dodržovány.



V případě, že požadujete více kopií této publikace, nebo pokud máte jakékoli otázky týkající se bezpečné instalace tohoto výrobku, kontaktujte centrálu Victaulic World Headquarters: P.O. Box 31, Easton, Pennsylvania 18044-0031 USA, Tel.: 001-610-559-3300.

6.0 ODKAZ NA LITERATURU

[10.65: Spojky sprinkleru FireLock™ IGS Installation-Ready™ Style V9](#)

[40.80: Klíče pro automatické sprinklery FireLock](#)

[I-40: Instalační příručka pro automatické sprinklery FireLock™](#)

[I-V9: Pokyny pro instalaci spojky sprinkleru FireLock™ Installation-Ready™ Style V9](#)

Dostupné klíče:

Typ sprinkleru	V34 zapuštěný konec	V34 otevřený konec
Závěsný a stojatý	✓	✓

Odpovědnost uživatele za výběr a použitelnost produktu

Každý uživatel nese konečnou zodpovědnost jak za rozhodnutí o použitelnosti výrobků společnosti Victaulic pro konkrétní konečný účel v souladu s průmyslovými normami a projektovými specifikacemi a příslušnými stavebními předpisy a souvisejícími nařízeními, tak i za provedení montáže, údržby, bezpečnost a varování podle pokynů společnosti Victaulic. Nic v tomto či jakémkoli jiném dokumentu, žádné ústní doporučení, rada nebo názor kteréhokoli zaměstnance společnosti Victaulic nelze považovat za souhlas se změnou, úpravou, nahrazením či netrváním na libovolném ustanovení standardních prodejních podmínek, montážních pokynů či tohoto prohlášení o zřeknutí se odpovědnosti společnosti Victaulic.

Práva duševního vlastnictví

Žádné prohlášení obsažené v tomto dokumentu o možném nebo navrhovaném použití jakéhokoli materiálu, výrobku, služby nebo konstrukce není zamýšleno a nesmí být interpretováno jako udělení licence v rámci některého patentu nebo jiného práva duševního vlastnictví společnosti Victaulic nebo jejich dceřiných nebo přidružených společností zahrnující toto použití nebo konstrukci ani jako doporučení použít tento materiál, výrobek, službu nebo konstrukci v případě porušení libovolného patentu nebo jiného práva duševního vlastnictví. Termíny „patentovaný“ nebo „žádost o patent je v řízení“ odkazují na patenty konstrukce nebo užité vzory nebo patentové přihlášky výrobků a/nebo způsobů použití v USA a/nebo dalších zemích.

Poznámka

Tento produkt musí být vyroben společností Victaulic nebo podle specifikací společnosti Victaulic. Všechny produkty se musí montovat v souladu s aktuálními pokyny pro instalaci/montáž společnosti Victaulic. Společnost Victaulic si vyhrazuje právo na změnu specifikací výrobku, konstrukce a standardního vybavení bez dalšího upozornění a jakýchkoliv závazků.

Instalace

Vždy VYHLEDEJTE příručku nebo pokyny pro montáž výrobku společnosti Victaulic, který instalujete. Příručky, které obsahují veškeré instalační a montážní údaje, jsou součástí každé zásilky výrobků společnosti Victaulic a jsou k dispozici ve formátu PDF na našem webu www.victaulic.com.

Záruka

Podrobné informace najdete v části Záruka aktuálního ceníku nebo se obraťte na společnost Victaulic.

Obchodní známky

Victaulic a všechny ostatní značky společnosti Victaulic jsou obchodní značky nebo registrované obchodní značky společnosti Victaulic, a/nebo jejich přidružených společností v USA a/nebo ostatních zemích.