

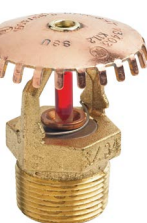
# FireLock® V34, K11.2

## Modèles V3403, V3404, V3407, V3408

Sprinkleurs pulvérisateurs  
Standard pendants et debout et à réponse rapide pour la  
Protection Stockage (densité/zone)



V3407/V3408  
Pendant



V3403/V3404  
Debout



### 1.0 DESCRIPTION DU PRODUIT

**Style :** Pendant ou Debout

**Diamètre nominal de l'orifice :** 5/8" / 16 mm

**Diamètre nominal de raccordement :** 3/4" NPT/20 mm BSPT/rainuré IGS, référence [publication 10.65](#).

**Facteur K :** 11,2 Imp./16,1 S.I.<sup>1</sup>

**Pression de service maximale :** 175 psi/1200 kPa

**Essai hydrostatique en usine :** 100 % à 500 psi/3450 kPa

**Pression de service minimale :** 7 psi/48 kPa, applications NFPA ; 10 psi/69 kPa applications FM Global.

**Température nominale :** Voir le tableau des « Températures nominales en °F/°C approuvées » à la section 2.0

**Codes et exigences :** en ce qui concerne la couverture de zone et le positionnement du sprinkleur, se reporter à la NFPA 13, aux fiches techniques FM ou à toutes réglementations locales applicables

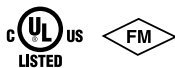
<sup>1</sup> Facteur K pour une pression exprimée en bar : la valeur S.I. doit être multipliée par 10.

TOUJOURS SE RÉFÉRER AUX ÉVENTUELLES NOTIFICATIONS À LA FIN DE CE DOCUMENT CONCERNANT L'INSTALLATION, LA MAINTENANCE OU L'ASSISTANCE RELATIVES AU PRODUIT.

Réf. système		Endroit	
Soumis par		Date	

Section spéc.		Paragraphe	
Approuvé par		Date	

## 2.0 CERTIFICATIONS/HOMOLOGATIONS



AGRÈMENTS/HOMOLOGATIONS	Modèle					
	V3407			V3403		
Diamètre d'orifice (pouces)	5/8"			5/8"		
Diamètre d'orifice (mm)	16			16		
Facteur K nominal système impérial	11.2			11.2		
Facteur K nominal S.I. <sup>1</sup>	16,1			16,1		
Réponse	Standard			Standard		
Type de déflecteur	Pendant			Debout		
Agence	Températures nominales approuvées	Température maximale d'exposition	Couleur d'ampoule	Températures nominales approuvées	Température maximale d'exposition	Couleur d'ampoule
	F° C°	F° C°		F° C°	F° C°	
cULus, FM, NYC/MEA n° 62-99-E, CSFM n° 7690-0531:112	135 57	100 38	Orange	135 57	100 38	Orange
	155 68	100 38	Rouge	155 68	100 38	Rouge
	175 79	150 66	Jaune	175 79	150 66	Jaune
	200 93	150 66	Vert	200 93	150 66	Vert
	286 141	225 107	Bleu	286 141	225 107	Bleu

<sup>1</sup> Facteur K pour une pression exprimée en bar : la valeur S.I. doit être multipliée par 10.

AGRÈMENTS/HOMOLOGATIONS	Modèle					
	V3408			V3404		
Diamètre d'orifice (pouces)	5/8"			5/8"		
Diamètre d'orifice (mm)	16			16		
Facteur K nominal système impérial	11.2			11.2		
Facteur K nominal S.I. <sup>1</sup>	16,1			16,1		
Réponse	Rapide			Rapide		
Type de déflecteur	Pendant			Debout		
Agence	Températures nominales approuvées	Température maximale d'exposition	Couleur d'ampoule	Températures nominales approuvées	Température maximale d'exposition	Couleur d'ampoule
	F° C°	F° C°		F° C°	F° C°	
cULus, FM, NYC/MEA n° 62-99-E, CSFM n° 7690-0531:112	135 57	100 38	Orange	135 57	100 38	Orange
	155 68	100 38	Rouge	155 68	100 38	Rouge
	175 79	150 66	Jaune	175 79	150 66	Jaune
	200 93	150 66	Vert	200 93	150 66	Vert
	286 141	225 107	Bleu	286 141	225 107	Bleu

<sup>1</sup> Facteur K pour une pression exprimée en bar : la valeur S.I. doit être multipliée par 10.

## REMARQUES

- Agréments et homologations au moment de la mise sous presse. Toutes les combinaisons de températures nominales ne sont pas approuvées ou homologuées. Pour des combinaisons spéciales, contacter Victaulic.
- Toutes les ampoules de verre supportent des températures allant de -57 °C (-67 °F) aux valeurs indiquées dans le tableau ci-dessus.

### 3.0 SPÉCIFICATIONS – MATÉRIAUX

**Défecteur debout :** laiton

**Défecteur pendant :** bronze

**Ampoule :** Verre avec solution de glycérine

**Vis de compression :** laiton

**Capuchon :** laiton

**Joint de ressort :** nickel-béryllium revêtu de ruban Téflon<sup>2</sup>

**Cadre :** laiton

**Ressort d'éjection :** acier inoxydable

**Finitions du sprinkleur :**

Laiton nu

Chromé

Peinture<sup>4</sup> blanche<sup>3</sup>

Peinture<sup>4</sup> noire

Peinture<sup>4</sup> personnalisée<sup>3</sup>

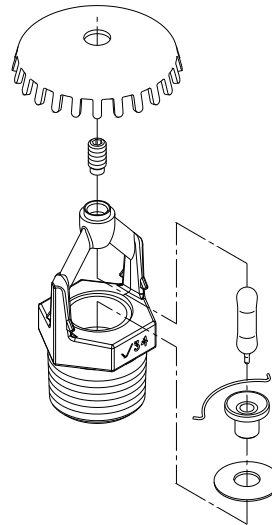
VC-250<sup>5</sup>

<sup>2</sup> Téflon est une marque déposée de Dupont Co.

<sup>3</sup> N'est pas approuvé par FM.

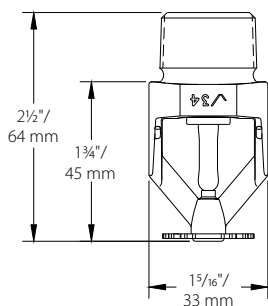
<sup>4</sup> Agréé cULus pour la résistance à la corrosion.

<sup>5</sup> Agréé UL et FM pour la résistance à la corrosion.

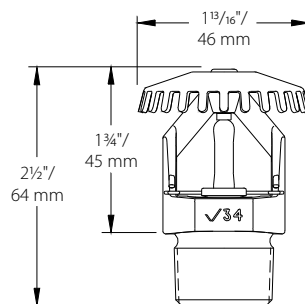


Agrandi à des fins de clarté

### 4.0 DIMENSIONS



Standard pendant –  
V3407, V3408



Standard debout –  
V3403, V3404

## 5.0 NOTIFICATIONS

### AVERTISSEMENT



- Toujours lire attentivement les instructions d'installation, de soin et de maintenance fournies avec chaque boîte de sprinklers, et veiller à les avoir bien comprises avant toute installation des sprinklers.
- Toujours porter des lunettes de sécurité et des chaussures de protection.
- Dépressuriser et vidanger le circuit de tuyauterie avant d'entreprendre un réglage, une installation ou une dépose des produits de tuyauterie Victaulic.
- Suivre strictement les règles d'installation, surtout celles qui concernent l'obstruction.
- La peinture, la galvanisation ou le revêtement des sprinklers (non effectué par Victaulic) ne sont pas autorisés.



Le non-respect de ces instructions peut entraîner des dommages matériels et/ou des blessures graves.

Le maître d'ouvrage est responsable de la conservation du système et des appareils de protection incendie en bon état de marche. Les exigences minimales de maintenance et d'inspection sont spécifiées dans la brochure de la NFPA qui décrit l'entretien et la maintenance des systèmes de sprinklers. À cela peuvent s'ajouter d'autres exigences en matière de maintenance, d'essai et d'inspection, imposées par les autorités locales compétentes.



Pour obtenir d'autres exemplaires de cette publication, ou pour toute question relative à la sécurité d'installation de ce produit, contacter le siège international de Victaulic : P.O. Box 31, Easton, Pennsylvanie 18044-0031 États-Unis, téléphone : 001-610-559-3300.

## 6.0 DOCUMENTS DE RÉFÉRENCE

[10.65 : Collier pour sprinkleur FireLock™ IGS Installation-Ready™ Style V9](#)

[40.80 : Clés dynamométriques pour sprinklers automatiques FireLock](#)

[I-40 : Manuel d'installation des sprinklers automatiques FireLock™](#)

[I-V9 : Instructions d'installation du collier pour sprinkleur FireLock™ Installation-Ready™ Style V9](#)

### Clés dynamométriques disponibles :

Type de sprinkleur	Encastré V34	Douille ouverte V34
Pendant ou debout	✓	✓

#### Responsabilité de l'utilisateur quant au choix et à l'adéquation des produits

Chaque utilisateur assume la responsabilité finale de déterminer l'adéquation des produits Victaulic avec un usage en particulier, dans le respect des normes du secteur, des spécifications du projet, des codes du bâtiment en vigueur et des réglementations y afférentes, ainsi que des consignes d'utilisation, de maintenance, de sécurité et d'avertissement de Victaulic. Aucune information contenue dans les présentes, ni aucun autre document ou recommandation, conseil ou opinion exprimés verbalement par tout employé Victaulic ne seront réputés modifier, changer, remplacer ou annuler toute clause des Conditions générales de vente standard et du guide d'installation de Victaulic ou de la présente clause d'exonération de responsabilité.

#### Droits de propriété intellectuelle

Aucune affirmation contenue dans les présentes quant à une utilisation possible ou suggérée de tout matériau, produit, service ou concept ne représente, ni ne doit être interprétée comme un octroi de licence en vertu de tout brevet ou droit de propriété intellectuelle détenus par Victaulic ou l'une quelconque de ses succursales ou filiales et portant sur lesdits concept ou utilisation, ni comme une recommandation pour l'utilisation desdits matériau, produit, service ou concept en violation de tout brevet ou autre droit de propriété intellectuelle. Les termes « breveté(e-s) » ou « en attente de brevet » se rapportent à des concepts ou modèles déposés, ou bien à des demandes de brevet relatives aux produits et/ou méthodes d'utilisation, enregistrés aux États-Unis et/ou dans d'autres pays.

#### Remarque

Ce produit sera fabriqué par Victaulic ou selon ses spécifications. Tous les produits doivent être installés conformément aux instructions d'installation et de montage de Victaulic en vigueur. Victaulic se réserve le droit de modifier les spécifications, la conception et l'équipement standard de ses produits, sans préavis ni obligation de sa part.

#### Installation

Toujours se reporter au manuel d'installation Victaulic ou aux instructions d'installation correspondant au produit à installer. Des manuels contenant toutes les données d'installation et de montage sont fournis avec chacun des produits Victaulic et sont disponibles au format PDF sur notre site [www.victaulic.com](http://www.victaulic.com).

#### Garantie

Voir la section Garantie de l'actuelle liste de prix ou contacter Victaulic pour plus de précisions.

#### Marques de commerce

*Victaulic* et toutes les autres marques Victaulic sont des marques de commerce ou des marques déposées de Victaulic Company et/ou de ses sociétés affiliées, aux États-Unis et/ou dans d'autres pays.