

FireLock® V34, K11.2

Modelle V3403, V3404, V3407, V3408

Standard-Sprühmuster hängend und stehend
Standard und schnell ansprechend
Sprinkler zum Schutz von Lagern (Dichte/Fläche)



V3407/V3408
hängend



V3403/V3404
stehend



1.0 PRODUKTBESCHREIBUNG

Typ: Hängend oder stehend

Nennweite der Öffnung: 5/8" / 16 mm

Nenngröße des Anschlusses: 3/4" NPT/20 mm BSPT/IGS-genutet, siehe [Datenblatt 10.65](#).

K-Faktor: 11.2 US/16,1 S.I.¹

Maximaler Betriebsdruck: 175 psi/1200 kPa

Vom Werk durchgeführte hydrostatische Prüfung: 100 % bei 500 psi/3450 kPa

Mindest-Betriebsdruck: 7 psi/48 kPa, NFPA-Anwendungen; 10 psi/69 kPa, FM-Global-Anwendungen.

Auslösetemperaturen: Siehe Tabelle „Auslösetemperaturen gemäß Zulassungen in °F/°C“ in Abschnitt 2.0

Normen und Anforderungen: Zu Abdeckung und Platzierung der Sprinkler siehe NFPA 13, FM-Datenblätter oder die jeweils gültigen lokalen Anforderungen

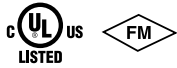
¹ Für den K-Faktor die SI-Einheiten mit 10 multiplizieren, wenn der Druck in Bar gemessen wird.

BEZIEHEN SIE SICH HINSICHTLICH DER INSTALLATION UND WARTUNG VON PRODUKTEN SOWIE DES SUPPORTS IMMER AUF DIE ANMERKUNGEN AM ENDE DIESES DOKUMENTS.

System-Nr.		Ort	
Vorgelegt von		Datum	

Spez.-Abschnitt		Absatz	
Genehmigt		Datum	

2.0 ZERTIFIZIERUNGEN/ZULASSUNGEN



ZULASSUNGEN	Modell					
	V3407			V3403		
Größe der Öffnung (Zoll)	5/8"			5/8"		
Größe der Öffnung (mm)	16			16		
Nomineller K-Faktor, US	11.2			11.2		
Nomineller K-Faktor, S.I. ¹	16,1			16,1		
Ansprechverhalten	Standard			Standard		
Art des Sprühtellers	Hängend			Stehend		
Behörde	Auslösetemperaturen gemäß Zulassungen °F °C	Maximale Einwirktemperatur °F °C	Ampullenfarbe	Auslösetemperaturen gemäß Zulassungen °F °C	Maximale Einwirktemperatur °F °C	Ampullenfarbe
cULus, FM, NYC/MEA #62-99-E, CSFM #7690-0531:112	135	100	Orange	135	100	Orange
	57	38		57	38	
	155	100	Rot	155	100	Rot
	68	38		68	38	
	175	150	Gelb	175	150	Gelb
	79	66		79	66	
	200	150	Grün	200	150	Grün
	93	66		93	66	
	286	225	Blau	286	225	Blau
	141	107		141	107	

¹ Für den K-Faktor die SI-Einheiten mit 10 multiplizieren, wenn der Druck in Bar gemessen wird.

ZULASSUNGEN	Modell					
	V3408			V3404		
Größe der Öffnung (Zoll)	5/8"			5/8"		
Größe der Öffnung (mm)	16			16		
Nomineller K-Faktor, US	11.2			11.2		
Nomineller K-Faktor, S.I. ¹	16,1			16,1		
Ansprechverhalten	Schnell			Schnell		
Art des Sprühtellers	Hängend			Stehend		
Behörde	Auslösetemperaturen gemäß Zulassungen °F °C	Maximale Einwirktemperatur °F °C	Ampullenfarbe	Auslösetemperaturen gemäß Zulassungen °F °C	Maximale Einwirktemperatur °F °C	Ampullenfarbe
cULus, FM, NYC/MEA #62-99-E, CSFM #7690-0531:112	135	100	Orange	135	100	Orange
	57	38		57	38	
	155	100	Rot	155	100	Rot
	68	38		68	38	
	175	150	Gelb	175	150	Gelb
	79	66		79	66	
	200	150	Grün	200	150	Grün
	93	66		93	66	
	286	225	Blau	286	225	Blau
	141	107		141	107	

¹ Für den K-Faktor die SI-Einheiten mit 10 multiplizieren, wenn der Druck in Bar gemessen wird.

HINWEISE

- Zulassungen zum Zeitpunkt der Drucklegung. Nicht alle Auslösetemperatur-Kombinationen sind zugelassen. Wenden Sie sich bezüglich spezifischer Kombinationen an Victaulic.
- Alle Glasampullen sind von -57 °C/-67 °F bis zu den in der oben stehenden Tabelle angegebenen Auslösetemperaturen zugelassen.

3.0 SPEZIFIKATIONEN – MATERIAL

Stehender Sprühteller: Messing

Hängender Sprühteller: Bronze

Ampulle: Glas mit Glycerinlösung

Kompressionsschraube: Messing

Dichtkappe: Messing

Federdichtung: Beryllium-Nickel mit Teflon²-Bandbeschichtung

Rahmen: Messing

Sicherungsfeder: Edelstahl

Sprinklerausführungen:

Messing

Verchromt

Weiß³ lackiert⁴

Schwarz lackiert⁴

Spezial-³ Farbe⁴

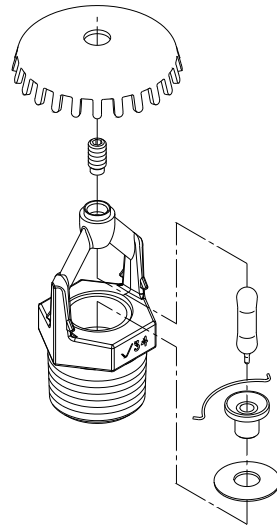
VC-250⁵

² Teflon ist eine eingetragene Marke der Firma Dupont.

³ Ohne FM-Zulassung.

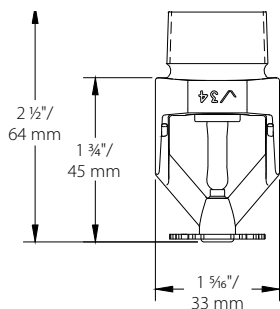
⁴ cULus-Zulassung für Korrosionsbeständigkeit.

⁵ UL- und FM-Zulassung für Korrosionsbeständigkeit.

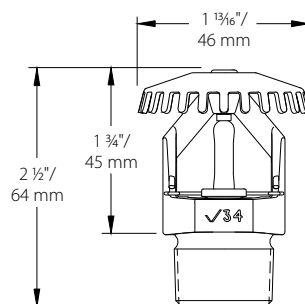


Zum besseren Verständnis stark hervorgehoben

4.0 ABMESSUNGEN



Standard hängend –
V3407, V3408



Standard stehend –
V3403, V3404

5.0 ANMERKUNGEN

ACHTUNG



- Lesen Sie vor der Installation eines Sprinklers immer die Installations-, Pflege- und Wartungsanleitung, die allen Sprinklern beiliegt.
- Tragen Sie immer Schutzbrille und Sicherheitsschuhe.
- Machen Sie das Rohrleitungssystem vor einem Ein- oder Ausbau sowie einer Anpassung von Victaulic Rohrleitungsprodukten immer drucklos und entleeren Sie es.
- Die Installationsvorschriften, insbesondere jene, die Blockierungen betreffen, müssen strengstens befolgt werden.
- Streichen, Galvanisieren oder Neubeschichtung von Sprinklern (außer bei Lieferung von Victaulic) sind nicht zulässig.



Die Nichtbeachtung dieser Anweisungen kann zu schweren Verletzungen und/oder Sachschäden führen.

Der Eigentümer des Gebäudes ist dafür verantwortlich, dass sich das Brandschutzsystem und die Geräte jederzeit in betriebsfähigem Zustand befinden. Für die Mindestanforderungen bezüglich Wartung und Inspektion beziehen Sie sich bitte auf das aktuelle Merkblatt der NFPA (National Fire Protection Association), in dem die Pflege und Wartung von Sprinklersystemen beschrieben wird. Von der zuständigen Behörde vor Ort können zusätzliche Auflagen bezüglich Wartung, Prüfung und Inspektion gemacht werden, die ebenfalls erfüllt werden müssen.



Wenn Sie zusätzliche Ausgaben dieses Datenblatts benötigen oder Fragen zur sicheren Installation dieses Produkts haben, wenden Sie sich bitte an den Unternehmenssitz von Victaulic: P.O. Box 31, Easton, Pennsylvania 18044-0031 USA, Telefon: 001-610-559-3300.

6.0 REFERENZUNTERLAGEN

- [10.65: FireLock™ IGS Installation-Ready™ Sprinklerkupplung Typ V9](#)
- [40.80: FireLock Sprinklerschlüssel für automatische Sprinkler](#)
- [I-40: Automatische FireLock™ Sprinkler – Installationshandbuch](#)
- [I-V9: Montageanleitung für FireLock™ Installation-Ready™ Sprinklerkupplung Typ V9](#)

Erhältliche Sprinklerschlüssel:

Art des Sprinklers	V34 zurückgesetzt	V34 Gabelschlüssel
hängend und stehend	✓	✓

Verantwortlichkeit des Benutzers für die Auswahl und Eignung von Produkten

Die letztendliche Verantwortung hinsichtlich der Entscheidung in Bezug auf die Eignung eines der Produkte von Victaulic für eine bestimmte Endanwendung trägt der Nutzer. Diese Entscheidung muss gemäß den in der Branche geltenden Normen und den Projektspezifikationen, den maßgeblichen Baunormen und den damit zusammenhängenden Vorschriften sowie der Leistungsbeschreibung, der Wartungsanleitung und den Sicherheits- und Warnhinweisen von Victaulic getroffen werden. Keiner der Inhalte dieses oder eines anderen Dokuments, noch mündlich erteilte Empfehlungen, Beratungen oder Meinungen eines Mitarbeiters von Victaulic ändern, ersetzen oder machen die Bestimmungen der Standardverkaufsbedingungen, der Montageanleitung oder dieses Haftungsausschlusses der Firma Victaulic ungültig.

Rechte des geistigen Eigentums

Keine hierin enthaltene Angabe über eine mögliche oder empfohlene Verwendung eines Materials, eines Produkts, einer Leistung oder einer Konstruktion darf zur Grundlage einer Lizenz gemäß einem Patent oder einem anderen Recht auf geistiges Eigentum von Victaulic oder deren Tochter- und Schwestergesellschaften bezüglich solcher Verwendung oder Konstruktion oder als Empfehlung zur Verwendung eines Materials, eines Produkts, einer Leistung oder einer Konstruktion gemacht werden, die eine Verletzung eines Patents oder eines anderen geistigen Eigentums darstellt. Die Begriffe „patentiert“ oder „zum Patent angemeldet“ beziehen sich auf Geschmacks- oder Gebrauchsmuster oder Patentanmeldungen für Produkte und/oder Verfahren, die in den USA und/oder anderen Ländern zum Einsatz kommen.

Anmerkung

Dieses Produkt muss von Victaulic oder gemäß den Spezifikationen von Victaulic gefertigt werden. Alle Produkte müssen gemäß den aktuell gültigen Installations-/Montageanleitungen von Victaulic installiert werden. Victaulic behält sich das Recht vor, an Produktspezifikationen, Designs und Standardgeräten jederzeit, ohne Vorankündigung und ohne dass daraus Verpflichtungen entstehen, Änderungen vorzunehmen.

Montage

Beziehen Sie sich immer auf das Victaulic Montagehandbuch oder die Montageanleitung für das jeweilige Produkt. Handbücher mit vollständigen Installations- und Montageangaben werden mit allen Victaulic Produkten mitgeliefert und sind auch im PDF-Format auf unserer Website unter www.victaulic.com erhältlich.

Garantie

Konsultieren Sie den Garantieabschnitt in der aktuellen Preisliste oder wenden Sie sich für weitere Informationen an Victaulic.

Marken

Victaulic und alle anderen Victaulic Marken sind Marken oder eingetragene Marken der Firma Victaulic und/oder deren verbundener Unternehmen in den USA und/oder anderen Ländern.