

# FireLock® V34, K11.2

## Modellene V3403, V3404, V3407, V3408

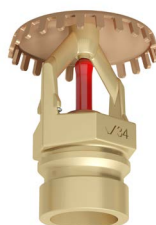
Standard hengende spray-sprinkler og stående standard- og kvikk respons-sprinklere for beskyttelse av lagerbygninger (tett/område)



V3407/V3408  
Hengende



V3403/V3404  
Stående



### 1.0 PRODUKTBEKRIVELSE

**Stil:** Hengende eller stående

**Nominell dimensjon for åpning:** 5/8" / 16 mm

**Nominell tilkoblingsstørrelse:** 3/4" NPT/20 mm BSPT/IGS rillet, se [publikasjon 10.65](#).

**K-faktor:** 11.2 britisk. std./16,1 S.I.<sup>1</sup>

**Maksimalt driftstrykk:** 175 psi / 1200 kPa

**Fabrikkens trykktest:** 100% @ 500 psi/3450 kPa

**Minimum driftstrykk:** 7 psi/48 kPa, NFPA-applikasjoner; 10 psi/69 kPa FM globale applikasjoner.

**Temperaturklasse:** Se tabellen med "Godkjente temperaturklasser F°/C°" i seksjon 2.0

**Koder og krav:** For dekningsområde og plassering av sprinkler, se NFPA 13, FM-dataark eller andre gjeldende lokale krav

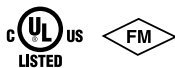
<sup>1</sup> For K-faktor når trykket er målt i bar, multipliseres S.I. enheter med 10.

LES ALLTID EVENTUELLE MERKNADER SIST I DETTE DOKUMENTET ANGÅENDE INSTALLASJON, VEDLIKEHOLD OG STØTTE FOR DETTE PRODUKTET.

Anlegg nr.		Sted	
Innsendt av		Dato	

Spes. seksjon		Paragraf	
Godkjent		Dato	

## 2.0 SERTIFISERINGER/LISTEOPPFØRINGER



GODKJENNINGER/LISTEOPPFØRINGER	Modell					
	V3407			V3403		
Åpningens størrelse (tommer)	5/8"			5/8"		
Åpningens størrelse (mm)	16			16		
Nominell K-faktor britisk standard	11.2			11.2		
Nominell K-faktor S.I. <sup>1</sup>	16,1			16,1		
Respons	Standard			Standard		
Deflektortype	Hengende			Stående		
Etat	Godkjente temperaturklasser F° C°	Maksimum eksponerings temperatur F° C°	Sprinklerampull farge	Godkjente temperaturklasser F° C°	Maksimum eksponerings temperatur F° C°	Sprinklerampull farge
cULus, FM, NYC/MEA #62-99-E, CSFM #7690-0531:112	135	100	Oransje	135	100	Oransje
	57	38		57	38	
	155	100	Rød	155	100	Rød
	68	38		68	38	
	175	150	Gul	175	150	Gul
	79	66		79	66	
	200	150	Grønn	200	150	Grønn
	93	66		93	66	
	286	225	Blå	286	225	Blå
	141	107		141	107	

<sup>1</sup> For K-faktor når trykket er målt i bar, multipliseres S.I. enheter med 10.

GODKJENNINGER/LISTEOPPFØRINGER	Modell					
	V3408			V3404		
Åpningens størrelse (tommer)	5/8"			5/8"		
Åpningens størrelse (mm)	16			16		
Nominell K-faktor britisk standard	11.2			11.2		
Nominell K-faktor S.I. <sup>1</sup>	16,1			16,1		
Respons	Kvikk			Kvikk		
Deflektortype	Hengende			Stående		
Etat	Godkjente temperaturklasser F° C°	Maksimum eksponerings temperatur F° C°	Sprinklerampull farge	Godkjente temperaturklasser F° C°	Maksimum eksponerings temperatur F° C°	Sprinklerampull farge
cULus, FM, NYC/MEA #62-99-E, CSFM #7690-0531:112	135	100	Oransje	135	100	Oransje
	57	38		57	38	
	155	100	Rød	155	100	Rød
	68	38		68	38	
	175	150	Gul	175	150	Gul
	79	66		79	66	
	200	150	Grønn	200	150	Grønn
	93	66		93	66	
	286	225	Blå	286	225	Blå
	141	107		141	107	

<sup>1</sup> For K-faktor når trykket er målt i bar, multipliseres S.I. enheter med 10.

## MERKNADER

- Listeoppføringer og godkjenninger på tidspunktet for trykking. Ikke alle temperaturklasse-kombinasjoner er godkjente eller listeoppførte. Sjekk Victaulic for spesifikke kombinasjoner.
- Alle glassampuller er klassifisert for temperaturer fra -67 °F/-57 °C opp til de som er vist i tabellen ovenfor.

### 3.0 SPESIFIKASJONER – MATERIALE

**Stående deflektor:** Messing

**Hengende deflektor:** Bronse

**Sprinklerampull:** Glass med glyserinløsning

**Lastskruer:** Messing

**Rørkapsel:** Messing

**Fjærtetting:** Teflon<sup>2</sup> tape belagt beryllium-nikkel

**Ramme:** Messing

**Festefjær:** Rustfritt stål

**Sprinklerbelegg:**

Vanlig messing

Krombelagt

Hvit<sup>3</sup> lakkert<sup>4</sup>

Svartlakkert<sup>4</sup>

Lakkert<sup>4</sup> på bestilling<sup>3</sup>

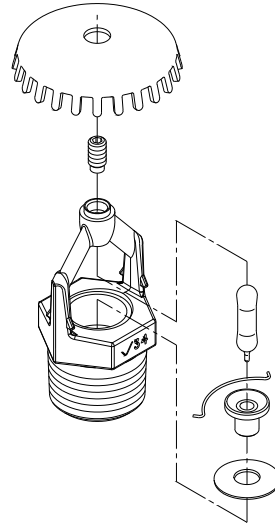
VC-250<sup>5</sup>

<sup>2</sup> Teflon er et registrert varemerke som tilhører Dupont Co.

<sup>3</sup> Ikke FM-godkjent.

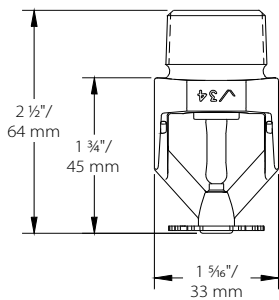
<sup>4</sup> cULus listeopført for korrosjonsbestandighet.

<sup>5</sup> UL-listeopført og FM-godkjent for korrosjonsbestandighet.

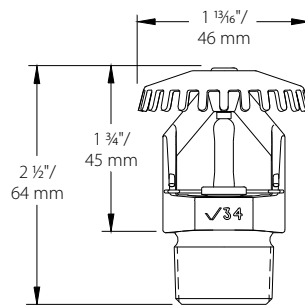


Overdreivet for tydelighet

### 4.0 DIMENSJONER



Standard hengende –  
V3407, V3408



Standard stående –  
V3403, V3404

## 5.0 MERKNADER

### ⚠ ADVARSEL



- Sørg alltid for å lese og forstå instruksjonene for installasjon, stell og vedlikehold som følger med hver eske med sprinklere, før du fortsetter med installasjonen av sprinklere.
- Bruk alltid vernebriller og vernesko.
- Avlast trykket og tøm rørsystemet før du prøver å installere, fjerne eller justere Victaulic rørprodukter.
- Reglene for installasjon, spesielt de som gjelder blokkering, må overholdes strengt.
- Det er ikke tillatt å male over, overflatebehandle eller på annen måte legge nytt belegg på sprinklere (annet enn det som leveres av Victaulic).



Hvis ikke disse instruksjonene overholdes, kan det føre til alvorlig personskade og/eller skade på eiendom.

Eieren er ansvarlig for å holde brannvernssystemet og -enhetene i god stand. For minstekravene som gjelder for vedlikehold og inspeksjon, se den aktuelle brosjyren fra National Fire Protection Association som beskriver pleie og vedlikehold av sprinklersystemer. I tillegg kan myndighetene på stedet ha ekstra krav til vedlikehold, testing og inspeksjon som må følges.



Hvis du ønsker flere kopier av denne publikasjonen, eller hvis du har spørsmål om sikker installasjon av dette produktet, ta kontakt med Victaulic World Headquarters: P.O. Box 31, Easton, Pennsylvania 18044-0031 USA, telefon: 001-610-559-3300.

## 6.0 REFERANSEMATERIALE

[10.65: FireLock™ IGS Installation-Ready™ stil V9 sprinklerkupling](#)

[40.80: Skrunøkler for FireLock automatiske sprinklere](#)

[I-40: Installasjonshåndbok for FireLock™ automatiske sprinklere](#)

[I-V9: Installasjonsinstruksjoner for FireLock™ Installation-Ready™ stil V9 sprinklerkupling](#)

### Tilgjengelige skrunøkler:

Sprinklertype	V34 innfelt	V34 åpen ende
Hengende eller stående	✓	✓

#### Brukerens ansvar for valg av riktig produkt

Hver bruker har det endelige ansvaret for å avgjøre om et Victaulic produkt egner seg til det planlagte formålet med hensyn til industristandarder og prosjektspesifikasjoner, og gjeldende byggeregler og relaterte forskrifter samt instruksjonene fra Victaulic angående ytelse, vedlikehold, sikkerhet og advarsler. Ikke noe av innholdet i dette eller andre dokumenter eller muntlige anbefalinger, råd eller meninger fra en ansatt hos Victaulic, kan endre, variere, erstatte eller kansellere vilkår i Victaulic Companys standard salgsbetingelser, installasjonsveiledning eller i denne ansvarsfraskrivelsen.

#### Intellektuell eiendomsrett

Ingen påstander i dette dokumentet angående mulig eller foreslått bruk av materialer, produkter, service eller design, er beregnet på eller skal brukes til å innvilge lisenser under patenter eller annen intellektuell eiendomsrett som tilhører Victaulic eller noen av deres datterselskaper eller tilknyttede selskaper som dekker slik bruk eller design, eller som en anbefaling for bruk av slikt materiale, produkt, service eller design hvis dette er brudd på en patent eller annen intellektuell eiendomsrett. Uttrykket "Patentbeskyttet" eller "Patentanmeldt" henviser til design eller brukpatenter eller patentsøknader for gjenstander og/eller bruksmetoder i USA og/eller i andre land.

#### Merk

Dette produktet skal produseres av Victaulic eller i henhold til spesifikasjoner fra Victaulic. Alle produkter skal installeres i samsvar med gjeldende installasjons-/monteringsinstruksjoner fra Victaulic. Victaulic forbeholder seg retten til å endre produktspesifikasjoner, design og standardutstyr uten varsel og uten å pådra seg forpliktelser.

#### Installasjon

Se alltid Victaulic installasjonshåndboken eller installasjonsinstruksjonene for produktet som installeres. Håndbøker med komplette installasjons- og monteringsdata følger med hver forsendelse av Victaulic-produkter, og fås i PDF-format på vårt nettsted på [www.victaulic.com](http://www.victaulic.com).

#### Garanti

Se garantiseksjonen i den gjeldende prislisten eller kontakt Victaulic for mer informasjon.

#### Varemerker

*Victaulic* og alle andre Victaulic merker er varemerker eller registrerte varemerker som tilhører Victaulic Company og/eller deres tilknyttede enheter, i USA og/eller i andre land.