

FireLock® V34, K11.2

Modele V3403, V3404, V3407, V3408

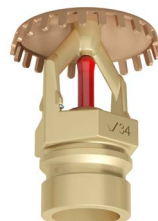
Standardowe tryskacze wiszące i stojące
Standardowa i szybka reakcja
Tryskacze zabezpieczające przestrzeń magazynową (gęstość/obszar)



V3407/V3408
Wiszący



V3403/V3404
Stojący



1.0 OPIS PRODUKTU

Typ: Wiszący lub stojący

Średnica nominalna kryzy: 5/8" / 16 mm

Średnica nominalna złącza: 3/4" NPT/20mm BSPT/ IGS rowkowane, patrz [publikacja 10.65](#).

Współczynnik K: 11,2 imp./16,1 SI¹

Maksymalne ciśnienie robocze: 175 psi/1200 kPa

Fabryczny test hydrostatyczny: 100% przy 500 psi/3450 kPa

Minimalne ciśnienie robocze: 7 psi/48 kPa, zastosowania NFPA; 10 psi/69 kPa, zastosowania FM Global.

Temperatury znamionowe: Patrz tabela „Zatwierdzone wartości temperatury znamionowej °F/°C” w części 2.0

Przepisy i wymagania: Informacje na temat obszaru pokrycia i rozmieszczenia tryskacza można znaleźć w NFPA 13, Kartach danych FM lub innych odpowiednich przepisach lokalnych

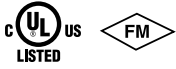
¹ Dla współczynnika K, gdy ciśnienie jest mierzone w barach, pomnożyć wartość w jednostkach SI przez 10.

ZAWSZE NALEŻY SPRAWDZAĆ INFORMACJE ZNAJDUJĄCE SIĘ NA KOŃCU TEGO DOKUMENTU, ODNOŚĄCE SIĘ DO MONTAŻU, KONSERWACJI I POMOCY TECHNICZNEJ DLA PRODUKTU.

Nr systemowy		Lokalizacja	
Przedstawił		Data	

Sekcja specjalna		Paragraf	
Zatwierdził		Data	

2.0 CERTYFIKATY/WYKAZY



APROBATY/WYKAZY	Model					
	V3407			V3403		
Rozmiar kryzy (cale)	5/8"			5/8"		
Rozmiar kryzy (mm)	16			16		
Znamionowy współczynnik K (imperialny)	11.2			11.2		
Znamionowy współczynnik K (SI) ¹	16,1			16,1		
Reakcja	Standardowa			Standardowa		
Typ deflektora	Wiszący			Stojący		
Instytucja certyfikująca	Zatwierdzone wartości temperatury znamionowej	Maksymalna temperatura otoczenia	Kolor ampułki	Zatwierdzone wartości temperatury znamionowej	Maksymalna temperatura otoczenia	Kolor ampułki
	F° C°	F° C°		F° C°	F° C°	
cULus, FM, NYC/MEA #62-99-E, CSFM #7690-0531:112	135 57	100 38	Pomarańczowy	135 57	100 38	Pomarańczowy
	155 68	100 38	Czerwony	155 68	100 38	Czerwony
	175 79	150 66	Żółty	175 79	150 66	Żółty
	200 93	150 66	Zielony	200 93	150 66	Zielony
	286 141	225 107	Niebieski	286 141	225 107	Niebieski

¹ Dla współczynnika K, gdy ciśnienie jest mierzone w barach, pomnożyć wartość w jednostkach SI przez 10.

APROBATY/WYKAZY	Model					
	V3408			V3404		
Rozmiar kryzy (cale)	5/8"			5/8"		
Rozmiar kryzy (mm)	16			16		
Znamionowy współczynnik K (imperialny)	11.2			11.2		
Znamionowy współczynnik K (SI) ¹	16,1			16,1		
Reakcja	Szybka			Szybka		
Typ deflektora	Wiszący			Stojący		
Instytucja certyfikująca	Zatwierdzone wartości temperatury znamionowej	Maksymalna temperatura otoczenia	Kolor ampułki	Zatwierdzone wartości temperatury znamionowej	Maksymalna temperatura otoczenia	Kolor ampułki
	F° C°	F° C°		F° C°	F° C°	
cULus, FM, NYC/MEA #62-99-E, CSFM #7690-0531:112	135 57	100 38	Pomarańczowy	135 57	100 38	Pomarańczowy
	155 68	100 38	Czerwony	155 68	100 38	Czerwony
	175 79	150 66	Żółty	175 79	150 66	Żółty
	200 93	150 66	Zielony	200 93	150 66	Zielony
	286 141	225 107	Niebieski	286 141	225 107	Niebieski

¹ Dla współczynnika K, gdy ciśnienie jest mierzone w barach, pomnożyć wartość w jednostkach SI przez 10.

UWAGI

- Aprobaty i wykazy jak na wydruku. Nie wszystkie kombinacje temperatur znamionowych zostały zatwierdzone lub umieszczone na wykazach. Informacje w sprawie konkretnych kombinacji należy uzyskać w firmie Victaulic.
- Wszystkie ampułki mają temperatury znamionowe od -67°F/-57°C do wartości podanych w powyższej tabeli.

3.0 SPECYFIKACJE – MATERIAŁ

Deflektor stojący: mosiądz

Deflektor wiszący: brąz

Ampułka: szkło z roztworem gliceryny

Śruba regulacyjna: mosiądz

Zaślepka rury: mosiądz

Uszczelka sprężyny: taśma teflonowa² powlekana niklem i berylem

Korpus: mosiądz

Sprężyna czołowa: stal nierdzewna

Wykończenia tryskaczy:

zwykle miedziane

chromowane

malowane⁴ na biało³

malowane⁴ na czarno

malowane⁴ na wybrany kolor³

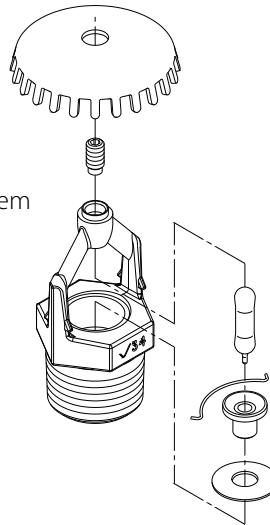
VC-250⁵

² Teflon jest zastrzeżonym znakiem towarowym firmy Dupont Co.

³ Brak aprobaty FM.

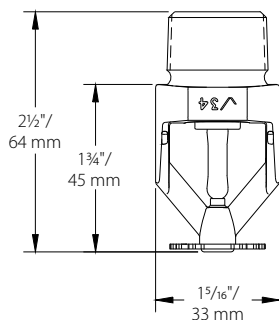
⁴ Z aprobatą cULus ze względu na odporność na korozję.

⁵ Aprobaty UL i FM ze względu na odporność na korozję.

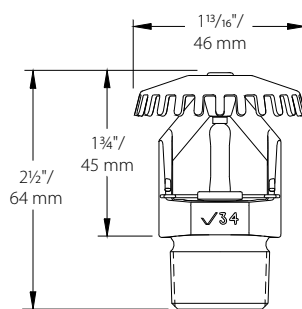


Proporcje zostały zmienione
w celu zwiększenia
czytelności rysunku

4.0 WYMIARY



Standardowy wiszący – V3407, V3408



Standardowy stojący – V3403, V3404

5.0 INFORMACJE

! OSTRZEŻENIE

- Przed przystąpieniem do montażu tryskaczy zawsze należy przeczytać i zrozumieć instrukcje montażu, obsługi i konserwacji znajdujące się w każdym opakowaniu.
- Zawsze nosić okulary i obuwie ochronne.
- Przed przystąpieniem do montażu, demontażu lub regulacji armatury firmy Victaulic należy rozhermetyzować i spuścić czynnik z instalacji rurowej.
- Należy przestrzegać zasad montażu, szczególnie tych dotyczących przeszkód.
- Malowanie i pokrywanie tryskaczy powłokami (innymi niż te dostarczone przez firmę Victaulic) jest niedozwolone.

Niezastosowanie się do tej instrukcji może spowodować poważne obrażenia ciała i/lub uszkodzenie mienia.

Za utrzymanie instalacji przeciwpożarowej i urządzeń przeciwpożarowych w dobrym stanie odpowiada właściciel budynku. Minimalne wymagania dotyczące konserwacji i przeglądów można znaleźć w aktualnej broszurze NFPA poświęconej konserwacji instalacji tryskaczowych. Ponadto może być konieczne przestrzeganie innych wymogów określonych przez lokalne władze i dotyczących przeprowadzania dodatkowej konserwacji, testów i przeglądów.

Aby otrzymać dodatkowe kopie tej publikacji bądź w przypadku pytań dotyczących bezpiecznego montażu tego produktu, prosimy skontaktować się z siedzibą główną firmy Victaulic: P.O. Box 31, Easton, Pennsylvania 18044-0031 USA, tel. 001-610-559-3300.

6.0 MATERIAŁY REFERENCYJNE

[10.65: Łącznik typu V9 do tryskacza FireLock™ IGS Installation-Ready™](#)

[40.80: Klucze do automatycznych instalacji tryskaczowych FireLock](#)

[I-40: Instrukcja montażu tryskaczy automatycznych FireLock™](#)

[I-V9: Instrukcje instalacji łącznika do tryskacza typu V9 FireLock™ Installation-Ready™](#)

Dostępne klucze:

Typ tryskacza	V34 – wpuszczany	V34 – z odkrytym końcem
Wiszący i stojący	✓	✓

Odpowiedzialność użytkownika za wybór odpowiedniego produktu

Każdy użytkownik ponosi odpowiedzialność za wybór odpowiedniego produktu Victaulic do danego zastosowania zgodnie z normami branżowymi i specyfikacją projektową, kodeksami budowlanymi i przepisami, a także zgodnie z instrukcjami wydajności, konserwacji, bezpieczeństwa i ostrzeżeniami firmy Victaulic. Nic w tym lub innych dokumentach, żadne rekomendacje ustne, porady lub opinie pracowników Victaulic nie zmieniają, nie zastępują ani nie uchylają żadnego zapisu standardowych warunków sprzedaży, instrukcji montażu lub niniejszego zastrzeżenia firmy Victaulic.

Prawa do własności intelektualnej

Żadne stwierdzenie znajdujące się w niniejszym dokumencie dotyczące możliwości zastosowania dowolnego materiału, produktu, usługi lub projektu nie stanowi przyznania jakiegokolwiek gwarancji podlegającej przepisom prawa patentowego lub innych praw własności intelektualnej firmy Victaulic lub jej podmiotów zależnych dotyczących zastosowania lub projektu; nie stanowi też rekomendacji zastosowania takich materiałów, produktów, usług lub projektu naruszających jakikolwiek patent lub inne prawo własności intelektualnej. Terminy „opatentowany” lub „złożony wniosek patentowy” odnoszą się do patentów wzorów przemysłowych lub użytkowych, lub wniosków patentowych dla wyrobów i/lub sposobów użytkowania w USA i/lub innych krajach.

Uwaga

Niniejszy produkt zostanie wyprodukowany przez firmę Victaulic lub zgodnie ze specyfikacjami firmy Victaulic. Wszystkie produkty muszą zostać zamontowane zgodnie z aktualnymi instrukcjami instalacji/montażu firmy Victaulic. Firma Victaulic zastrzega sobie prawo do zmiany specyfikacji produktu, konstrukcji i standardowego wyposażenia bez powiadomienia oraz bez żadnych zobowiązań.

Montaż

W przypadku montowania produktu należy zawsze zapoznać się z Podręcznikiem montażu Victaulic lub instrukcją montażu produktu. Podręcznik jest dołączony do każdej dostawy produktów Victaulic z danymi dotyczącymi montażu i dostępny jest także w formacie PDF na stronie internetowej www.victaulic.com.

Gwarancja

Aktualny cennik można znaleźć w części poświęconej gwarancji lub skontaktować się z firmą Victaulic.

Znaki towarowe

Victaulic i inne oznaczenia Victaulic są znakami towarowymi lub zarejestrowanymi znakami towarowymi firmy Victaulic Company i/lub jej spółek zależnych w USA i/lub innych krajach.