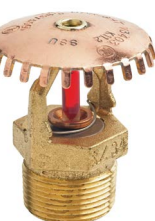


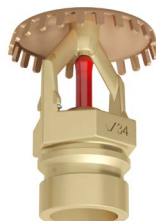
Спринклеры стандартного срабатывания розеткой вниз и вверх
 Спринклеры стандартного и быстрого срабатывания
 Спринклеры для складских помещений (плотность / площадь)



V3407/V3408
Розеткой вниз



V3403/V3404
Розеткой вверх



1.0 ОПИСАНИЕ ИЗДЕЛИЯ

Тип: Розеткой вниз или вверх

Номинальный размер отверстия: 5/8" / 16 мм

Номинальный размер соединения: NPT 3/4" / BSPT 20 мм / канавка IGS, см. публикацию 10.65.

К-фактор: 11,2 (брит. система) / 16,1 (СИ)¹

Максимальное рабочее давление: 175 фунтов на кв. дюйм / 1200 кПа

Заводские гидравлические испытания: 100 % при 500 фунтах на кв. дюйм / 3450 кПа

Минимальное рабочее давление: 7 фунтов на кв. дюйм / 48 кПа, применение по NFPA; 10 фунтов на кв. дюйм / 69 кПа, применение по FM Global.

Номинальные значения температуры: См. таблицу «Утвержденные номинальные температуры F°/C°» в разделе 2.0

Нормы и требования: Информацию о площади рабочей зоны и расположению спринклеров смотрите в стандарте NFPA 13, листе технических данных FM или в соответствующих местных нормативах

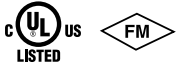
¹ Для определения К-фактора, когда давление измеряется в барах, умножьте значение в единицах СИ на 10.

ПО ВОПРОСАМ, КАСАЮЩИМСЯ УСТАНОВКИ, ТЕХОБСЛУЖИВАНИЯ ИЛИ ТЕХПОДДЕРЖКИ ИЗДЕЛИЯ, ОБРАЩАЙТЕСЬ
 К УВЕДОМЛЕНИЯМ В КОНЦЕ ЭТОГО ДОКУМЕНТА.

Системный №		Расположение	
Представлено		Дата	

Раздел спец.		Параграф	
Утверждено		Дата	

2.0 СЕРТИФИКАТЫ / ПЕРЕЧНИ



ДОПУСКИ / ПЕРЕЧНИ	Модель					
	V3407			V3403		
Диаметр отверстия (дюймы)	5/8"			5/8"		
Диаметр отверстия (мм)	16			16		
Номинальный К-фактор [британская система]	11.2			11.2		
Номинальный К-фактор [система СИ] ¹	16.1			16.1		
Срабатывание	Стандартное			Стандартное		
Тип розетки	Розеткой вниз			Розеткой вверх		
Агентство	Утвержденные номинальные температуры	Максимальная температура воздействия	Цвет колбы	Утвержденные номинальные температуры	Максимальная температура воздействия	Цвет колбы
	F° C°	F° C°		F° C°	F° C°	
cULus, FM, NYC/MEA #62-99-E, CSFM #7690-0531:112	135 57	100 38	Оранжевый	135 57	100 38	Оранжевый
	155 68	100 38	Красный	155 68	100 38	Красный
	175 79	150 66	Желтый	175 79	150 66	Желтый
	200 93	150 66	Зеленый	200 93	150 66	Зеленый
	286 141	225 107	Синий	286 141	225 107	Синий

¹ Для определения К-фактора, когда давление измеряется в барах, умножьте значение в единицах СИ на 10.

ДОПУСКИ / ПЕРЕЧНИ	Модель					
	V3408			V3404		
Диаметр отверстия (дюймы)	5/8"			5/8"		
Диаметр отверстия (мм)	16			16		
Номинальный К-фактор [британская система]	11.2			11.2		
Номинальный К-фактор [система СИ] ¹	16.1			16.1		
Срабатывание	Быстрое			Быстрое		
Тип розетки	Розеткой вниз			Розеткой вверх		
Агентство	Утвержденные номинальные температуры	Максимальная температура воздействия	Цвет колбы	Утвержденные номинальные температуры	Максимальная температура воздействия	Цвет колбы
	F° C°	F° C°		F° C°	F° C°	
cULus, FM, NYC/MEA #62-99-E, CSFM #7690-0531:112	135 57	100 38	Оранжевый	135 57	100 38	Оранжевый
	155 68	100 38	Красный	155 68	100 38	Красный
	175 79	150 66	Желтый	175 79	150 66	Желтый
	200 93	150 66	Зеленый	200 93	150 66	Зеленый
	286 141	225 107	Синий	286 141	225 107	Синий

¹ Для определения К-фактора, когда давление измеряется в барах, умножьте значение в единицах СИ на 10.

ПРИМЕЧАНИЯ

- Перечни и допуски на момент сдачи в печать. Не все сочетания номинальных значений температуры содержатся в утверждениях или перечнях. Уточните информацию об особых сочетаниях у специалистов Victaulic.
- Все стеклянные колбы рассчитаны на температурный диапазон от -67 °F / -57 °C до значений, указанных в таблице выше.

3.0 СПЕЦИФИКАЦИИ – МАТЕРИАЛЫ

Розетка расположением вверх: Латунь

Розетка расположением вниз: Бронза

Колба: Стекло с раствором глицерина

Нагрузочный винт: Латунь

Заглушка: Латунь

Подпружиненное уплотнение: Тефлоновая² лента, покрытая бериллий-никелевым сплавом

Корпус: Латунь

Пружина ложемента: Нержавеющая сталь

Покрытие спринклера:

Чистая латунь

Хромовое покрытие

Белая краска³

Черная краска⁴

Окраска³ по спецзаказу⁴

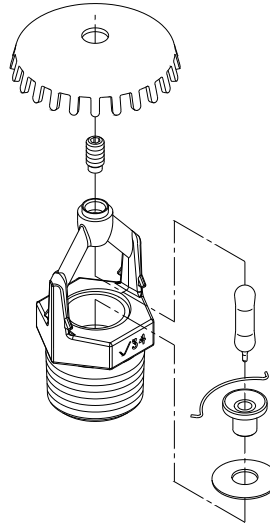
VC-250⁵

² Тефлон — зарегистрированная торговая марка компании Dupont Co.

³ Не одобрена FM.

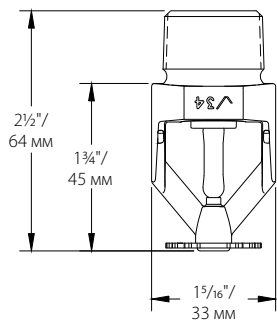
⁴ Внесена в перечень cULus по коррозионной стойкости.

⁵ Внесено в перечень UL Listed и соответствует требованиям FM по коррозионной стойкости.

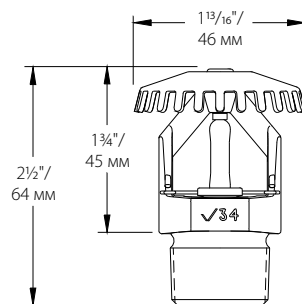


Увеличено для наглядности

4.0 РАЗМЕРЫ



Стандартный розеткой
вниз – V3407, V3408



Стандартный розеткой
вверх – V3403, V3404

5.0 УВЕДОМЛЕНИЯ

ПРЕДУПРЕЖДЕНИЕ



- Перед установкой спринклеров ознакомьтесь с инструкциями по установке, техническому обслуживанию и ремонту, входящими в комплект каждого спринклера, и поймите смысл изложенной в них информации.
- Всегда пользуйтесь защитными очками и обувью.
- Перед монтажом, демонтажом или регулировкой трубопроводных изделий Victaulic необходимо сбросить давление в трубопроводной системе и опорожнить ее.
- Неукоснительно соблюдайте инструкции по монтажу, особенно те, что относятся к устранению помех.
- Запрещается красить или менять покрытие спринклеров (на отличное от первоначального покрытия Victaulic).

Несоблюдение этих инструкций может привести к тяжелым травмам и / или материальному ущербу.

Владелец изделия отвечает за содержание системы противопожарной защиты в исправном состоянии. Минимальные требования к техническому обслуживанию и проверке оборудования можно узнать в стандарте Национальной ассоциации противопожарной защиты (США), описывающем техническое обслуживание и ремонт спринклерных систем. Кроме того, необходимо соблюдать дополнительные требования по техническому обслуживанию, контролю и проверке, которые предъявляются уполномоченными ведомствами.

Если вам требуются дополнительные копии настоящей публикации, или если у вас возникли какие-либо вопросы по безопасной установке этого изделия, обращайтесь в главный офис компании Victaulic: P.O. Box 31, Easton, Pennsylvania 18044-0031 USA, телефон: 001-610-559-3300.

6.0 СПРАВОЧНЫЕ МАТЕРИАЛЫ

[10.65: Муфта для спринклеров FireLock™ IGS Installation-Ready™ типа V9](#)

[40.80: Гаечные ключи для автоматических спринклеров FireLock](#)

[I-40: Руководство по установке автоматических спринклеров FireLock™](#)

[I-V9: Инструкции по установке муфты для спринклеров FireLock™ IGS Installation-Ready™ типа V9](#)

Предлагаемые гаечные ключи:

Тип спринклера	V34 Углубленный	V34 Открытый конец
Розеткой вниз и вверх	✓	✓

Ответственность пользователя за выбор изделий и их соответствие целям использования

Каждый пользователь несет полную ответственность за решение о пригодности продукции Victaulic для конкретного конечного применения, в соответствии с отраслевыми стандартами и техническими условиями проекта, а также с действующими строительными нормами и правилами и с указаниями Victaulic по производительности, техническому обслуживанию, безопасности и мерам предосторожности. Ни одно из условий в этом или любом другом документе, в том числе никакие выраженные устно рекомендации, советы или мнение сотрудников Victaulic, не могут менять, вносить поправки, заменять или отменять какие-либо положения стандартных условий продажи, руководств по монтажу компании Victaulic или же данного разъяснительного замечания.

Права интеллектуальной собственности

Никакое из заявлений в настоящем документе, касающееся возможного или предполагаемого использования любого материала, продукта, услуги или конструктивных особенностей, не предназначено и не должно толковаться как предоставление какой-либо лицензии на патент или другого права интеллектуальной собственности компании Victaulic или любой из ее дочерних или аффилированных компаний, распространяющееся на такое использование или конструкцию, или как рекомендация по использованию материала, продукта, услуги или конструктивных особенностей в нарушение любого патента или других прав интеллектуальной собственности. Термины «Запатентовано» или «Патент заявлен» относятся к конструктивным особенностям или патентам на изобретение или заявкам на патент на изделия и / или методы их применения в Соединенных Штатах Америки и / или других странах.

Примечание

Это изделие изготовлено компанией Victaulic или в соответствии с установленными Victaulic техническими спецификациями. Все изделия должны устанавливаться в соответствии с указаниями из действующих руководств компании Victaulic по установке или сборке. Компания Victaulic оставляет за собой право на внесение изменений в технические спецификации изделий, конструкцию и стандартную комплектацию оборудования без предварительного уведомления и какой-либо ответственности со своей стороны.

Установка

Всегда следуйте указаниям руководств по установке Victaulic или инструкций по монтажу для устанавливаемых изделий. Руководства со всеми данными по установке и сборке входят в комплект каждой поставки Victaulic, а также имеются в формате PDF на нашем сайте www.victaulic.com.

Гарантия

Подробную информацию смотрите в разделе «Гарантия» текущего прайс-листа или обращайтесь в компанию Victaulic.

Торговые марки

Victaulic и все остальные марки Victaulic являются зарегистрированными торговыми марками компании Victaulic и / или ее дочерних компаний в США и / или других странах.