

FireLock® V34, K11.2

Modelle V3411 Standard-Ansprechverhalten, V3412 schnell ansprechend

Weitwurf/geringe Gefahr (ECLH)
hängend und zurückgesetzt hängend



V3411/V3412
Pendent



V3411/V3412
Zurückgesetzt Hängend

1.0 PRODUKTBESCHREIBUNG

Modelle: V3411, V3412

Typ: Weitwurf/geringe Gefahr

- hängend, zurückgesetzt hängend

Nennweite der Öffnung: 5/8"/16 mm

K-Faktor: 11.2 Imp./16,2 S.l.¹

Nenngröße des Gewindes: 3/4" NPT/20 mm BSPT

Max. Betriebsdruck: 175 psi/1200 kPa

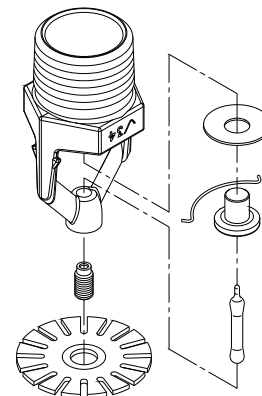
Vom Werk durchgeführte hydrostatische Prüfung: 100 % bei 500 psi/3450 kPa

Mindestbetriebsdruck: 7 psi/48 kPa

Auslösetemperaturen: Siehe Tabelle

Abdeckung: Erweiterte Sprühabdeckung bis zu 400 Quadratfuß (37,2 m²), gemäß NFPA 13 und FM Datenblatt 2-0.

¹ Für den K-Faktor die SI-Einheiten mit 10 multiplizieren, wenn der Druck in Bar gemessen wird.



2.0 ZERTIFIZIERUNG/ZULASSUNGEN



BEZIEHEN SIE SICH HINSICHTLICH DER INSTALLATION UND WARTUNG VON PRODUKTEN SOWIE DES SUPPORTS IMMER AUF DIE ANMERKUNGEN AM ENDE DIESES DOKUMENTS.

System-Nr.		Ort	
Vorgelegt von		Datum	

Spez.-Abschnitt		Absatz	
Genehmigt		Datum	

2.0 ZERTIFIZIERUNG/ZULASSUNGEN (Fortsetzung)

ZULASSUNGEN		Modell					
		V3411	V3411	V3411	V3412	V3412	V3412
Größe der Öffnung (Zoll)		¾"	¾"	¾"	¾"	¾"	¾"
Größe der Öffnung (mm)		16	16	16	16	16	16
Nennwert K-Faktor Imperial		11.2	11.2	11.2	11.2	11.2	11.2
Nennwert K-Faktor S.I. ²		16,2	16,2	16,2	16,2	16,2	16,2
Ansprechverhalten		Standard	Standard	Standard	Schnell	Schnell	Schnell
Art des Sprühtellers		Hängend	Zurückgesetzt Hängend - Anpassung bis zu ½"	Zurückgesetzt Hängend - Anpassung bis zu ¾"	Hängend	Zurückgesetzt Hängend - Anpassung bis zu ½"	Zurückgesetzt Hängend - Anpassung bis zu ¾"
Größe des Raumes Fuß/Meter		Zugelassene Auslösetemperaturen °F/°C ^{3 4}					
16 X 16 4,9 X 4,9	cULus	A	A	A	A	A	A
	FM	B	C	-	C	D	-
	NYC/MEA ⁵	A	A	A	A	A	A
	CSFM ⁶	A	A	A	A	A	A
18 X 18 5,5 X 5,5	cULus	A	A	A	A	A	A
	FM	B	C	-	C	D	-
	NYC/MEA ⁵	A	A	A	A	A	A
	CSFM ⁶	A	A	A	A	A	A
20 X 20 6,1 X 6,1	cULus	A	A	A	A	A	A
	FM	B	C	-	C	D	-
	NYC/MEA ⁵	A	A	A	A	A	A
	CSFM ⁶	A	A	A	A	A	A

² Für den K-Faktor die SI-Einheiten mit 10 multiplizieren, wenn der Druck in Bar gemessen wird.

³ Zulassungen zum Zeitpunkt der Drucklegung. Nicht alle Auslösetemperatur-Kombinationen sind zugelassen. Wenden Sie sich bezüglich spezifischer Kombinationen an Victaulic.

⁴ Nur geringe Gefahr.

⁵ MEA #62-99-E

⁶ CSFM #7690-0531:112

Auslösetemperaturen
A – 135°F (57°C), 155°F (68°C), 175°F (79°C), 200°F (93°C)
B – 135°F (57°C), 155°F (68°C), 175°F (79°C)
C – 135°F (57°C), 155°F (68°C)
D – 135°F (57°C)

3.0 SPEZIFIKATIONEN – MATERIAL

Hängender Sprühteller: Bronze gemäß UNS C51000

Glasampulle: Glas mit Glycerinlösung

Nenndurchmesser der Ampulle:

Standard: 5,0 mm

Schnell ansprechend: 3,0 mm

Kompressionsschraube: Bronze gemäß UNS C65100

Dichtkappe: Bronze gemäß UNS C65100

Feder: Beryllium-Nickel

Dichtung: Teflon⁷ Band

Rahmen: Messingdruckguss 65-30

Sicherungsfeder: Edelstahl gemäß UNS S30200

3.1 SPEZIFIKATION – ZUBEHÖR

Montageschlüssel:

Gabelschlüssel: V34

Zurückgesetzt: V34

Sprinklerausführungen:

Messing

Verchromt

Weiß lackiert⁸

Spezialfarbe⁸

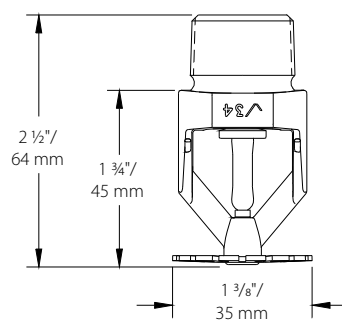
VC-250⁹

⁷ Teflon ist eine eingetragene Marke der Firma Dupont.

⁸ UL-Zulassung für Korrosionsbeständigkeit.

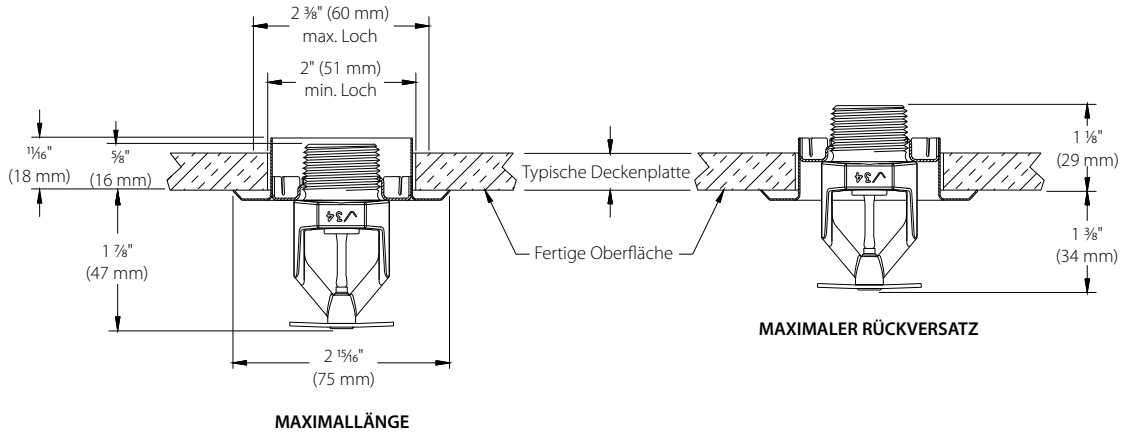
⁹ UL- und FM-Zulassung für Korrosionsbeständigkeit.

4.0 ABMESSUNGEN

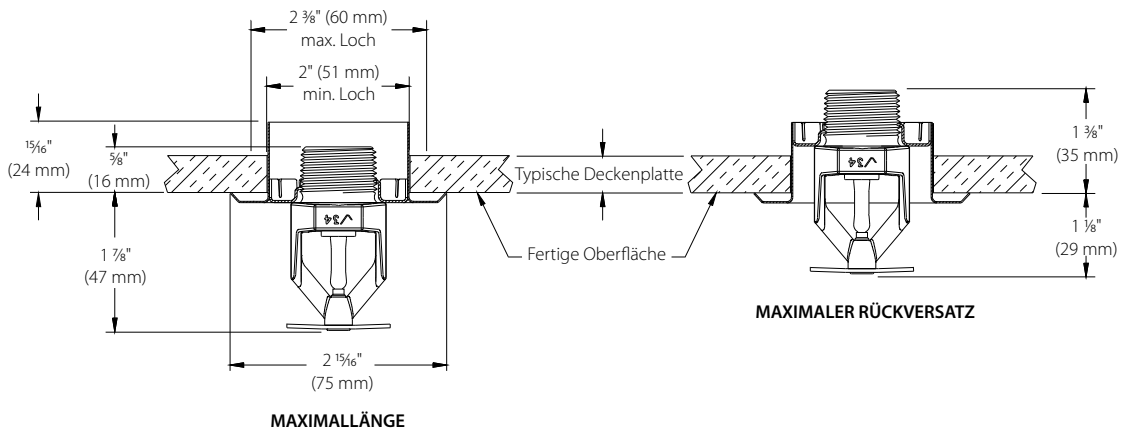


Standard Hängend –
V3411, V3412

4.1 MONTAGE-ABMESSUNGEN



1/2" Anpassung Zurückgesetzt –
V3411, V3412
(Zeichnungen sind nicht maßstabsgetreu)



3/4" Anpassung Zurückgesetzt –
V3411, V3412
(Zeichnungen sind nicht maßstabsgetreu)


5.0 LEISTUNG




Größe des Raumes

Sprinklerleistung – Durchfluss und Druck (Minimum) V3411, V3412				
Größe des Raumes	Durchflussmenge GPM/LPM		Druck am Sprinkler psi/kPa	
	FM	UL	FM	UL
16 X 16 4,9 X 4,9	30 115	30 115	7 50	7 50
18 X 18 5,5 X 5,5	33 125	33 125	9 60	9 60
20 X 20 6,1 X 6,1	40 150	40 150	13 90	13 90

Ansprechverhalten	Mindestabstand für die Montage Fuß/Meter	
	UL	FM
V3411 – Standard	10,0 3,0	Keine Kriterien
V3412 – Schnell ansprechend	8,0 2,4	10,0 3,0

6.0 ANMERKUNGEN

 **ACHTUNG**

  	<ul style="list-style-type: none"> Lesen Sie vor der Installation eines Sprinklers immer die Installations-, Pflege- und Wartungsanleitung, die allen Sprinklern beiliegt. Tragen Sie immer Schutzbrille und Sicherheitsschuhe. Machen Sie das Rohrleitungssystem vor einem Ein- oder Ausbau sowie einer Anpassung von Victaulic Rohrleitungsprodukten immer drucklos und entleeren Sie es. Die Installationsvorschriften, insbesondere jene, die Blockierungen betreffen, müssen strengstens befolgt werden. Streichen, galvanisieren oder neu beschichten von Sprinklern (außer den von Victaulic gelieferten) ist nicht zulässig. <p>Die Nichtbeachtung dieser Anweisungen kann zu schweren Personen- und/oder Sachschäden führen.</p> <p>Der Eigentümer des Gebäudes ist dafür verantwortlich, dass sich das Brandschutzsystem und die Geräte jederzeit in betriebsbereitem Zustand befindet. Für die Mindestanforderungen bezüglich Wartung und Inspektion beziehen Sie sich auf das aktuelle Merkblatt der NFPA (National Fire Protection Association), in dem die Pflege und Wartung von Sprinklersystemen beschrieben wird. Von der zuständigen Behörde vor Ort können zusätzliche Auflagen bezüglich Wartung, Prüfung und Inspektion gemacht werden, die ebenfalls erfüllt werden müssen.</p> <p>Wenn Sie zusätzliche Ausgaben dieses Datenblatts benötigen oder Fragen zur sicheren Installation dieses Produkts haben, wenden Sie sich an den Unternehmenssitz von Victaulic: P.O. Box 31, Easton, Pennsylvania 18044-0031 USA, Telefon: 001-610-559-3300.</p>
---	--

7.0 REFERENZMATERIALIEN

Auslösetemperaturen

Alle Glasampullen sind für Temperaturen von -65° F/-54° C bis zu den in der nebenstehenden Tabelle angegebenen Höchsttemperaturen zugelassen.

Sprinkler-temperatur Einteilung	Victaulic Artikel-bezeichnung	Temperatur – °F/°C		Farbe der Glasampulle
		Nenn-temperatur	Maximal zulässige Umgebungs-temperatur	
Normal	A	135°F/57°C	100°F/38°C	Orange
Normal	C	155°F/68°C	100°F/38°C	Rot
Mittel	E	175°F/79°C	150°F/65°C	Gelb
Mittel	F	200°F/93°C	150°F/65°C	Grün

Erhältliche Schlüssel

	Gabelschlüssel	Zurückgesetzt
Hängend	V34	V34
Zurückgesetzt Hängend	–	V34

[I-40: FireLock™ Automatische Sprinkler - Installationshandbuch](#)

[TB-901: Korrosionsbeständige Sprinkler - technische Daten](#)

[40.88: FireLock™ Sprinkler-Abdeckungen](#)

Verantwortlichkeit des Benutzers für die Auswahl und Eignung von Produkten

Die letztendliche Verantwortung hinsichtlich der Entscheidung in Bezug auf die Eignung eines Produktes von Victaulic für eine bestimmte Endanwendung trägt der Nutzer. Diese Entscheidung muss gemäß den in der Branche geltenden Normen und den Projektspezifikationen sowie der Leistungsbeschreibung, der Wartungsanleitung und den Sicherheits- und Warnhinweisen von Victaulic getroffen werden. Keiner der Inhalte dieses oder eines anderen Dokuments, noch mündlich erteilte Empfehlungen, Beratungen oder Meinungen eines Mitarbeiters von Victaulic ändern, ersetzen oder machen die Bestimmungen der Standardverkaufsbedingungen, der Montageanleitung oder dieses Haftungsausschlusses der Firma Victaulic ungültig.

Rechte des geistigen Eigentums

Keine hierin enthaltene Angabe über eine mögliche oder empfohlene Verwendung eines Materials, Produktes oder einer Konstruktion darf zur Grundlage einer Lizenz gemäß eines Patents oder eines anderen Rechts auf geistiges Eigentum von Victaulic oder deren Tochter- und Schwestergesellschaften bezüglich solcher Verwendung oder Konstruktion oder als Empfehlung zur Verwendung eines Materials, Produktes oder einer Konstruktion gemacht werden, die eine Verletzung eines Patents oder eines sonstigen geistigen Eigentums darstellt. Die Begriffe „patentiert“ oder „zum Patent angemeldet“ beziehen sich auf Geschmacks- oder Gebrauchsmuster oder Patentanmeldungen für Produkte und/oder Verfahren, die in den USA und/oder anderen Ländern zum Einsatz kommen.

Anmerkung

Dieses Produkt muss von Victaulic oder gemäß den Spezifikationen von Victaulic gefertigt werden. Alle Produkte müssen gemäß den aktuell gültigen Installations-/Montageanleitungen von Victaulic installiert werden. Victaulic behält sich das Recht vor, an Produktspezifikationen, Designs und Standardgeräten jederzeit, ohne Vorankündigung und ohne dass daraus Verpflichtungen entstehen, Änderungen vorzunehmen.

Montage

Beziehen Sie sich immer auf das Victaulic Montagehandbuch oder die Montageanleitung für das jeweilige Produkt. Handbücher mit vollständigen Installations- und Montagedaten werden mit allen Victaulic Produkten mitgeliefert und sind auch im PDF-Format auf unserer Website unter www.victaulic.com erhältlich.

Garantie

Siehe dazu den Abschnitt Garantie in der aktuellen Preisliste oder wenden Sie sich an Victaulic für weitere Informationen.

Marken

Victaulic und alle anderen Victaulic Marken sind Marken oder eingetragene Marken der Firma Victaulic und/oder deren verbundener Unternehmen in den USA und/oder anderen Ländern.