

FireLock® V34, K11.2



Modelos V3411 de respuesta estándar, V3412 de respuesta rápida 40.30-SPAL

Cobertura extendida/riesgo ligero (ECLH)
Colgante y colgante empotrado



V3411/V3412
Pendent



V3411/V3412
Colgante empotrado

1.0 DESCRIPCIÓN DEL PRODUCTO

Modelos: V3411, V3412

Estilo: Cobertura extendida/riesgo ligero

- Colgante, colgante empotrado

Tamaño nominal de orificio: 5/8"/16 mm

Factor K: 11.2 Imp./16.2 S.I.¹

Tamaño nominal de rosca: 3/4" NPT/20 mm BSPT

Presión máx. de trabajo: 175 psi/1200 kPa

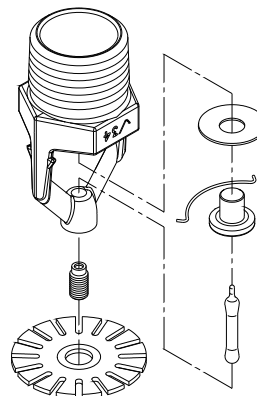
Prueba hidrostática de fábrica: 100% a 500 psi/3.450 kPa

Presión de operación mínima: 7 psi/48 kPa

Temperatura nominal: Vea la tabla

Cobertura: La cobertura extendida del rociador es de hasta 400 pies cuadrados (37.2m²) conforme a NFPA 13 y a la hoja de datos de FM 2-0.

¹ Para el Factor K, cuando la presión se mide en bar, multiplique las unidades S.I. por 10.0.



2.0 CERTIFICACIÓN/LISTADOS DE CLASIFICACIÓN



SIEMPRE CONSULTE LAS NOTIFICACIONES AL FINAL DE ESTE DOCUMENTO ACERCA DE LA INSTALACIÓN, EL MANTENIMIENTO Y EL RESPALDO DEL PRODUCTO.

Sistema N°		Ubicación	
Propuesto por		Fecha	

Sección de especificaciones		Párrafo	
Aprobado		Fecha	



2.0 CERTIFICACIÓN/LISTADOS (Continuación)

APROBACIONES/LISTADOS		Modelo					
		V3411	V3411	V3411	V3412	V3412	V3412
Tamaño del orificio (pulgadas)		5/8"	5/8"	5/8"	5/8"	5/8"	5/8"
Tamaño del orificio (mm)		16	16	16	16	16	16
Factor K Nominal Imperial		11.2	11.2	11.2	11.2	11.2	11.2
Factor K Nominal S.I. ²		16.2	16.2	16.2	16.2	16.2	16.2
Respuesta		Estándar	Estándar	Estándar	Rápida	Rápida	Rápida
Tipo de deflector		Colgante	Colgante empotrado con ajuste de hasta 1/2"	Colgante empotrado con ajuste de hasta 3/4"	Colgante	Colgante empotrado con ajuste de hasta 1/2"	Colgante empotrado con ajuste de hasta 3/4"
Tamaño de habitación pies/metros		Temperaturas nominales aprobadas °F/°C ^{3 4}					
16 X 16 4.9 X 4.9	cULus	A	A	A	A	A	A
	FM	B	C	-	C	D	-
	NYC/MEA ⁵	A	A	A	A	A	A
	CSFM ⁶	A	A	A	A	A	A
18 X 18 5.5 X 5.5	cULus	A	A	A	A	A	A
	FM	B	C	-	C	D	-
	NYC/MEA ⁵	A	A	A	A	A	A
	CSFM ⁶	A	A	A	A	A	A
20 X 20 6.1 X 6.1	cULus	A	A	A	A	A	A
	FM	B	C	-	C	D	-
	NYC/MEA ⁵	A	A	A	A	A	A
	CSFM ⁶	A	A	A	A	A	A

² Para obtener el Factor K cuando la presión se mide en bar, multiplique las unidades S.I. por 10.

³ Listados y aprobaciones a la fecha de impresión. No todas las combinaciones de temperatura nominal están aprobadas o listadas. Verifique Victaulic para ver las combinaciones específicas.

⁴ Solo riesgo ligero.

⁵ MEA #62-99-E

⁶ CSFM #7690-0531:112

Temperatura nominal
A – 135°F (57°C), 155°F (68°C), 175°F (79°C), 200°F (93°C)
B – 135°F(57°C), 155°F (68°C), 175°F (79°C)
C – 135°F (57°C), 155°F (68°C)
D – 135°F (57°C)

3.0 ESPECIFICACIONES – MATERIALES

Deflector colgante: Bronce conforme a UNS C51000

Bulbo: Vidrio con solución de glicerina

Diámetro nominal del bulbo:

Estándar: 5.0 mm

Respuesta rápida: 3.0 mm

Tornillo de carga: Bronce conforme a UNS C65100

Tapón: Bronce conforme a UNS C65100

Resorte: Berilio níquel

Sello: Cinta de Teflon⁷

Marco: Latón fundido 65-30

Alojamiento del resorte: Acero inoxidable conforme a UNS S30200

3.1 ESPECIFICACIONES – ACCESORIOS

Llave de instalación:

Extremo abierto: V34

Empotrado: V34

Acabados de rociador:

Latón corriente

Cromado

Pintura blanca⁸

Pintura sobre pedido⁸

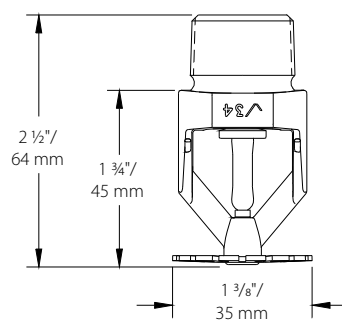
VC-250⁹

⁷ Teflon es una marca registrada de Dupont Co.

⁸ Listado por UL para resistencia a la corrosión.

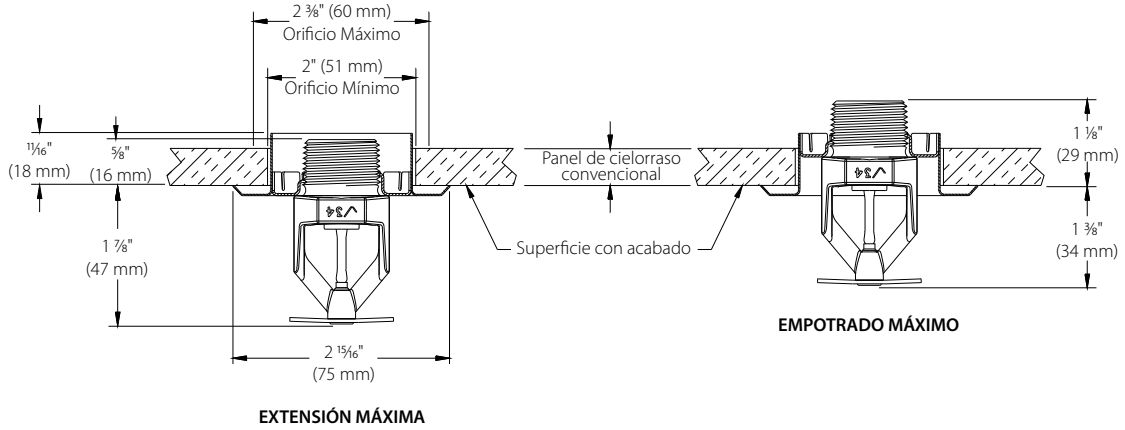
⁹ Clasificación UL y aprobación FM para resistencia a la corrosión.

4.0 DIMENSIONES

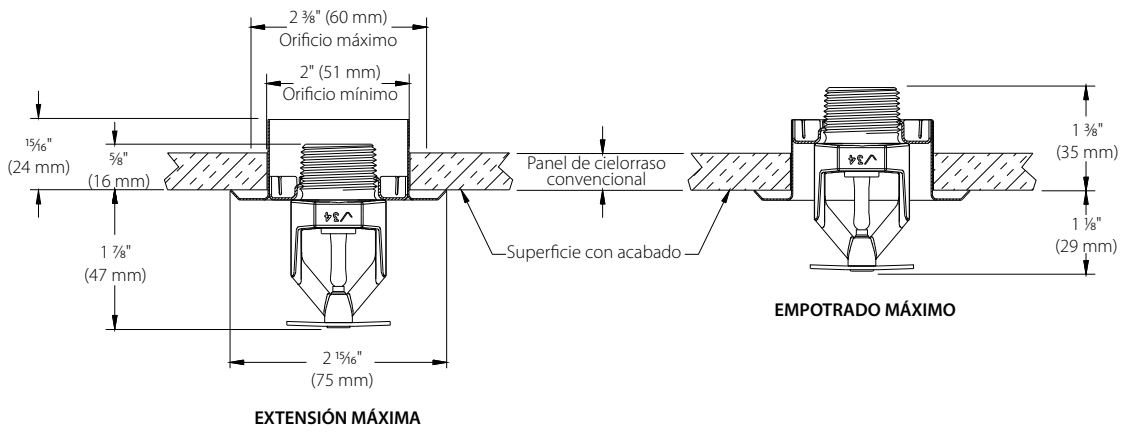


Colgante de respuesta estándar –
V3411, V3412

4.1 DIMENSIONES DE INSTALACIÓN



1/2" de ajuste de empotrado –
V3411, V3412
(planos no a escala)



3/4" de ajuste de empotrado –
V3411, V3412
(planos no a escala)

5.0 RENDIMIENTO




Tamaño de la habitación

Flujo operativo y presión del rociador (valores mínimos) V3411, V3412				
Tamaño de la habitación	Caudal GPML/LPM		Presión de rociador en extremo PSI/kPa	
	FM	UL	FM	UL
16 X 16 4.9 X 4.9	30 115	30 115	7 50	7 50
18 X 18 5.5 X 5.5	33 125	33 125	9 60	9 60
20 X 20 6.1 X 6.1	40 150	40 150	13 90	13 90

Respuesta	Distancia de instalación mínima Pies/metros	
	UL	FM
V3411 - Estándar	10.0 3.0	sin criterios
V3412 - Rápida	8.0 2.4	10.0 3.0

6.0 NOTIFICACIONES

⚠ **ADVERTENCIA**

- Siempre lea y comprenda las instrucciones de instalación, cuidado y mantenimiento suministradas con cada caja de rociadores, antes de proceder con la instalación de cualquier modelo de rociador.
- Siempre use gafas y calzado de seguridad.
- Despresurice y drene el sistema antes de instalar, retirar o ajustar cualquier producto Victaulic para tuberías.
- Se deben respetar estrictamente las reglas de instalación, especialmente las relacionadas con obstrucciones.
- No se permite pintar, chapar ni aplicar ningún revestimiento a los rociadores (que no sea el suministrado por Victaulic).

Si no sigue estas instrucciones podría sufrir lesiones personales graves y/o causar daños materiales.

El propietario del edificio es responsable de mantener el sistema y los dispositivos de protección contra incendios en buenas condiciones de operación. Para ver los requisitos mínimos de mantenimiento e inspección, consulte el folleto de la National Fire Protection Association que describe el cuidado y mantenimiento de los sistemas de rociadores. Además, la autoridad local competente podría tener otras exigencias en cuanto a mantenimiento, pruebas e inspección.

Si necesita más ejemplares de esta publicación o si tiene alguna consulta sobre la instalación segura de este producto, comuníquese con la sede corporativa mundial de Victaulic: P.O. Box 31, Easton, Pensilvania 18044-0031 EE.UU., Teléfono: 001-610-559-3300.

7.0 MATERIALES DE REFERENCIA

Capacidad nominal

Todos los bulbos de vidrio tienen capacidad de temperatura desde -65°F (-54°C) a las que se muestran en la tabla adyacente.

Clasificación de temperatura del rociador	Identificación de piezas Victaulic	Temperatura – °F/°C		Color del bulbo de vidrio
		Valores nominales de temperatura	Temperatura ambiente máxima permitida	
Común	A	135°F/57°C	100°F/38°C	Anaranjado
Común	C	155°F/68°C	100°F/38°C	Rojo
Intermedio	E	175°F/79°C	150°F/65°C	Amarillo
Intermedio	F	200°F/93°C	150°F/65°C	Verde

Llaves disponibles

	Extremo abierto	Empotrado
Colgante	V34	V34
Colgante empotrado	–	V34

[I-40: Manual de Instalación de Rociadores Automáticos FireLock™](#)

[TB-901: Datos Técnicos de Rociadores Resistentes a la Corrosión](#)

[40.88: Chapetones de Rociadores FireLock™](#)

Responsabilidad del usuario en la selección y aptitud del producto

Todos los usuarios asumen la responsabilidad última por tomar una determinación en cuanto a la aptitud de los productos Victaulic para una aplicación final en particular, de acuerdo con los estándares de la industria y las especificaciones de los proyectos, como también en función de las instrucciones de funcionamiento, mantenimiento, seguridad y advertencias de Victaulic. Ninguna indicación de este u otro documento, ni recomendación, consejo u opinión verbal de algún empleado de Victaulic, deberá interpretarse como que modifica, varía, anula o descarta alguna disposición de las condiciones de venta estándares de Victaulic Company, la guía de instalación o esta exención de responsabilidad.

Derechos de propiedad intelectual

Ninguna declaración aquí contenida acerca del uso posible o sugerido de estos materiales, productos, servicios o diseños implica, de manera directa o por interpretación, la cesión de alguna licencia asociada a patentes o a derechos de propiedad intelectual de Victaulic o alguna de sus filiales o empresas afiliadas en lo que concierne al uso o diseño, ni constituye recomendación de uso de dichos materiales, productos, servicios o diseños de manera que vulnere cualquier otra patente o derecho de propiedad intelectual. Los términos "patentado" o "con patente en trámite" se refieren a patentes de diseño o utilidad o bien solicitudes de patentes para artículos y/o métodos que se usan en Estados Unidos y/u otros países.

Nota

Este producto debería ser fabricado por Victaulic o según las especificaciones de Victaulic. Todos los productos se instalarán de acuerdo con las últimas instrucciones de instalación y montaje de Victaulic. Victaulic se reserva el derecho de cambiar las especificaciones, diseños y equipamiento estándar de los productos sin aviso y sin incurrir en obligación alguna.

Instalación

Siempre debería consultar el Manual de Instalación Victaulic o las instrucciones de instalación del producto que está instalando. Con cada despacho de productos Victaulic se incluyen manuales que contienen datos completos sobre la instalación y el montaje, disponibles también en formato PDF en nuestro sitio web www.victaulic.com.

Garantía

Consulte la sección Garantía de la Lista de Precios o contacte a Victaulic para más información.

Marcas registradas

Victaulic y todas sus demás marcas son marcas comerciales o industriales registradas por Victaulic Company y/o sus entidades afiliadas en EE.UU. y/u otros países.