

FireLock® V34, K14.0

Modeller V3413 Standard respons, V3414 Rask respons



Utvidet dekning/lav fareklasse (ECLH) Hengende og innfelt hengende

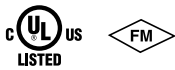


V3413/V3414
Hengende



V3413/V3414
Innfelt hengende

Godkjenninger/opplisteringer:



Se Victaulic Publication [10.01](#) for ytterligere detaljer.

Produktbeskrivelse:

Disse ECLH-sprinklerne av modell V34 er utformet med en K14.0 åpningsstørrelse for å gi ekstra dekning ved normale driftstrykk i lav fareklasse. De er støpt med en sekskantformet nøkkelknast for å muliggjøre lett tiltrekking fra mange vinkler slik at monteringsarbeidet lettes. Denne sprinkleren foreligger i flere temperaturområder (se diagrammet på side 4) og belegg for å oppfylle mange ulike designbehov.

Dekning

Utvidet spraydekning er opptil 400 kvadratfot/
37,2 kvadratmeter iht. NFPA 13.

Tekniske spesifikasjoner:

Modeller: V3413, V3414

Stil: ECLH - hengende og innfelt hengende

Åpnings nominelle størrelse: ¾" NPT/20 mm

K-faktor: 14.0 britisk/20,2 S.I.²

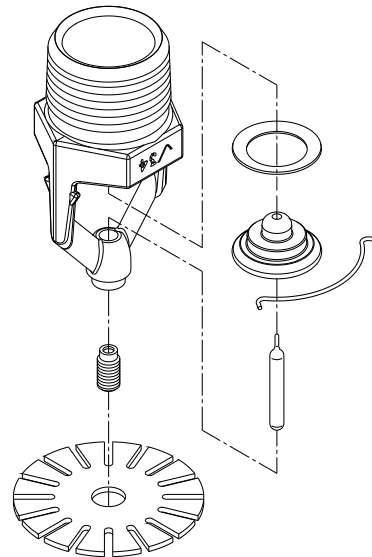
Nominell gjengestørrelse: ¾" NPT/20 mm

Maks. arbeidstrykk: 175 psi/1200 kPa

Fabrikkens trykktest: 100% ved 500 psi/3450 kPa

Min driftstrykk: 7 psi/48 kPa

Temperaturområde: Se diagrammet på side 5



Overdrevet for tydelighet

Jobb/eier

Systemnr.	
Sted	

Entreprenør

Innsendt av	
Dato	

Ingeniør

Spec.del	
Avsnitt	
Godkjent	
Dato	

Materialspesifikasjoner:

Hengende spredeskive: Bronse iht. UNS C51000

Kolbe: glass med glyserinløsning

Nominell diameter kolbe:

Standard respons: 5,0 mm

Rask respons: 3,0 mm

Last på skrue: Bronse iht. UNS C65100

Plugg: Bronse iht. UNS C65100

Fjær: Berylliumnikkel

Tetning: Teflon-tape³

Ramme: Støpt messing 65-30

Klemmefjær: Rustfritt stål iht. UNS S30200

Tilbehør:

Installasjonsskrunøkkel:

Fastnøkkel: V34

Innfelt: V34

Sprinklerbelegg:

Vanlig messing

Krombelagt

Hvitmalt⁴

Svartmalt⁴

Farge etter ønske⁴

Egenutviklet belegg av nikkelflon^{3,4}

VC-250⁵

Se separat ark for beslag, bokser og annet tilbehør.

MERK: Værbestandige, forsenkede beslag er tilgjengelig på forespørsel.

² For K-faktor når trykket måles i bar, multipliser SI-enheter med 10,0.

³ Teflon er et registrert varemerke som tilhører Dupont Co.

⁴ UL-listet for korrosjonsbestandighet.

⁵ UL-listet og FM-godkjent for korrosjonsbestandighet

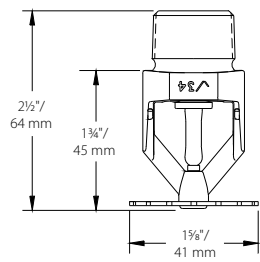
Godkjenninger/Oplister:

GODKJENNINGER/OPPLISTER	Modell					
	V3413	V3413	V3413	V3414	V3414	V3414
Åpningsstørrelse (tommer)	¾"	¾"	¾"	¾"	¾"	¾"
Åpningsstørrelse (mm)	20	20	20	20	20	20
Nominell K-faktor britisk	14.0	14.0	14.0	14.0	14.0	14.0
Nominell K-faktor S.I. ⁶	20,2	20,2	20,2	20,2	20,2	20,2
Respons	Standard	Standard	Standard	Rask	Rask	Rask
Spredeskivetype	Hengende	Innfelt hengende Opptil ½" justering	Innfelt hengende Opptil ¾" justering	Hengende	Innfelt hengende Opptil ½" justering	Innfelt hengende Opptil ¾" justering
Godkjente temperaturområder	°F/°C					
cULus 18 x 18' 5,5 x 5,5m	135°F/57°C 155°F/68°C 175°F/79°C 200°F/93°C	135°F/57°C 155°F/68°C 175°F/79°C 200°F/93°C	135°F/57°C 155°F/68°C 175°F/79°C 200°F/93°C	135°F/57°C 155°F/68°C 175°F/79°C 200°F/93°C	135°F/57°C 155°F/68°C 175°F/79°C 200°F/93°C	135°F/57°C 155°F/68°C 175°F/79°C 200°F/93°C
FM 18 x 18' 5,5 x 5,5m	135°F/57°C 155°F/68°C 175°F/79°C 200°F/93°C	135°F/57°C 155°F/68°C 175°F/79°C 200°F/93°C	Ingen	Ingen	Ingen	Ingen
cULus 20 x 20' 6,1 x 6,1m	135°F/57°C 155°F/68°C 175°F/79°C 200°F/93°C	135°F/57°C 155°F/68°C 175°F/79°C 200°F/93°C	135°F/57°C 155°F/68°C 175°F/79°C 200°F/93°C	135°F/57°C 155°F/68°C 175°F/79°C 200°F/93°C	135°F/57°C 155°F/68°C 175°F/79°C 200°F/93°C	135°F/57°C 155°F/68°C 175°F/79°C 200°F/93°C
FM 20 x 20' 6,1 x 6,1m	135°F/57°C 155°F/68°C 175°F/79°C 200°F/93°C	135°F/57°C 155°F/68°C 175°F/79°C 200°F/93°C	Ingen	Ingen	Ingen	Ingen

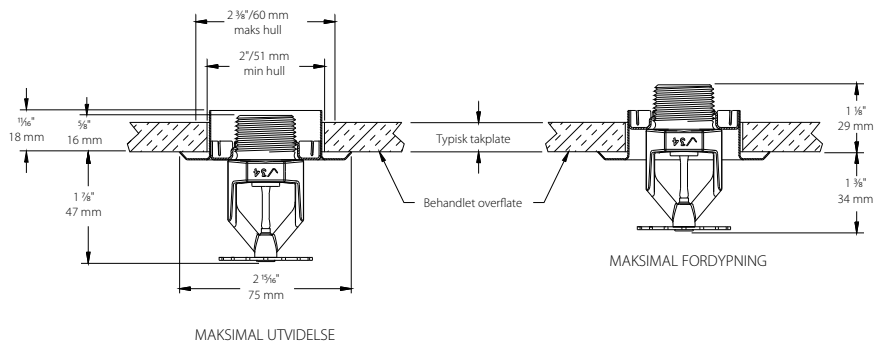
Merk: Oplister og godkjenning i henhold til hva som gjelder på trykktidspunktet. Ikke alle temperaturområdekombinasjoner er godkjent eller opplistet. Forhør deg med Victaulic angående spesifikke kombinasjoner.

⁶ For K-faktor når trykket måles i bar, multipliser SI-enheter med 10.

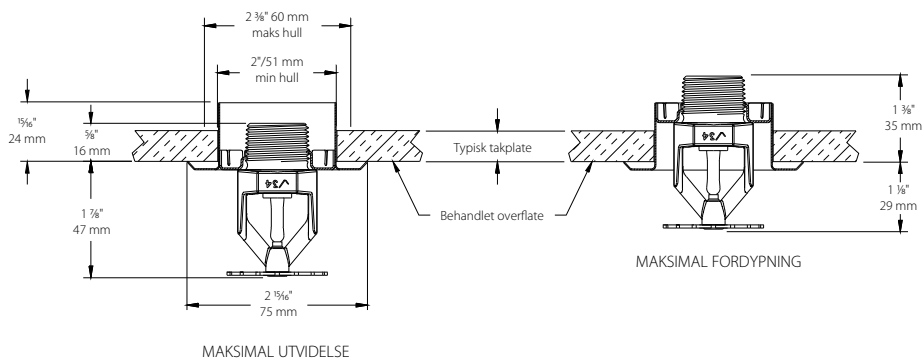
Dimensjoner:



Standard hengende –
V3413, V3414



1/2" Justering innfelt –
V3413, V3414
(tegninger er ikke i skala)



3/4" Justering innfelt –
V3413, V3414
(tegninger er ikke i skala)

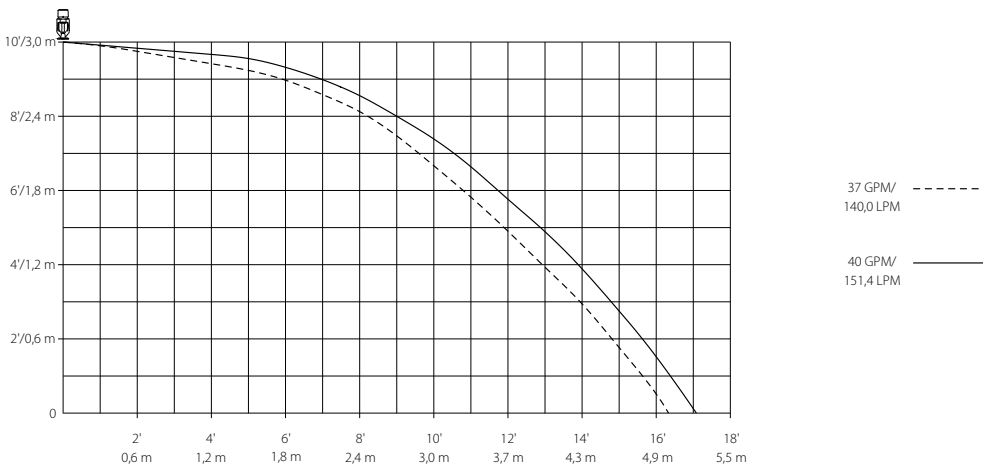
Romstørrelse:

Sprinklerytelse Flyt og trykk (minimum) V3413, V3414				
Romstørrelse	Flytrate GPML/LPM		Sluttspinklertrykk PSI/kPa	
	FM ⁷	UL	FM ⁷	UL
18 X 18 5,5 X 5,5	37 140	37 140	7 50	7 50
20 X 20 6,1 X 6,1	40 150	40 150	8 60	8 60

⁷ Se side 3 for V3413 FM-godkjenninger. V3414 er ikke FM-godkjent.

Distribusjonsmønstre:

Modeller: V3413, V3414
K14.0 ECLH hengende og innfelt hengende
Distribusjonsmønstre – Bane



Respons	Minimumsavstand ved installasjon Fot/meter
V3413 - Standard	13.0 4,0
V3414 - Rask	12.0 3,7

MERKNADER:

A. Dataene som vises, er omtrentlige og kan variere avhengig av ulikheter i installasjonen.

B. Disse diagrammene illustrerer omtrentlige baner, gulv- og veggfuktingsmønstre for disse spesifikke automatiske Victaulic FireLock-sprinklerne. Informasjonen er kun ment som veiledning for å unngå hindringer for sprinklerne og må ikke brukes som regler for minimumsavstand mellom sprinklere ved installasjon. **Se det relevante regelverket publisert av NFPA eller henvend deg til kompetent myndighet for å få spesifikke opplysninger om hindringer, avstandsbegrensinger og krav til dekningsområde.** Hvis ikke disse retningslinjene overholdes, kan dette påvirke sprinklerens ytelse, og alle opplister, godkjenninger og garantier vil bli opphevet.

C. Alle mønstre er symmetriske med kanalens midtlinje.

Klassifiseringer:

Alle glasskolber er klassifisert for temperaturer fra -67 °F (-55 °C) opp til de som er vist i tilstøtende tabell.

Klassifisering sprinkler-temperatur	Identifikasjon av Victaulic-del	Temperatur – °F/°C		Glasskol-befarge
		Nominelt temperatur-område	Maksimalt tillatt omgivelses-temperatur	
Vanlig	A	135°F/57°C	100°F/38°C	Oransje
Vanlig	C	155°F/68°C	100°F/38°C	Rød
Middels	E	175°F/79°C	150°F/65°C	Gul
Middels	F	200°F/93°C	150°F/65°C	Grønn
Ekstra høy	K	360°F/182°C	300°F/149°C	Fiolett
–	M	Åpen	–	Ingen kolbe

Tilgjengelig skrunøkler:

	V34 Innfelt	V34 Fastnøkkel
Hengende	✓	✓
Innfelt hengende	✓	–

⚠ FORSIKTIG



- **Sørg alltid for å lese og forstå bruksanvisningen for installasjonen, stell og vedlikehold som følger med hver eske med sprinklere, før du fortsetter med installasjonen av sprinklere.**
- **Bruk alltid vernebriller og vernesko.**
- **Reduser trykket i og drener rørsystemet før du prøver å installere, fjerne eller justere Victaulic rørprodukter.**
- **Reglene for installasjon, spesielt de som omhandler blokkering, må overholdes strengt.**
- **Det er ikke tillatt å male, overflatebehandle eller på annen måte male over sprinklere (annet enn det som leveres av Victaulic).**



Hvis ikke disse instruksjonene overholdes, kan det føre til alvorlig personskade og/eller skade på eiendom.

Eieren er ansvarlig for å vedlikeholde brannvernssystemet og holde det i forskriftsmessig stand. For minimumskrav til vedlikehold og inspeksjon, se den gjeldende brosjyren fra National Fire Protection Association (NFPA), som beskriver stell og vedlikehold av sprinklersystemer. I tillegg kan de kompetente myndighetene kreve ytterligere vedlikehold, testing og inspeksjon.



Dersom du trenger flere kopier av denne publikasjonen, eller dersom du har spørsmål om sikker installasjon av dette produktet, ta kontakt med Victaulic World Headquarters: P.O. Box 31, Easton, Pennsylvania 18044-0031 USA, Telefon: +1 610 559 3300.

Installasjon

Du må alltid sjekke installasjons- og vedlikeholdsarket for automatiske I-40 Victaulic FireLock sprinklere for produktet du installerer. Dette installasjonsarket er inkludert i hver forsendelse av Victaulic-produkter med komplett installasjons- og monteringsinformasjon, og er tilgjengelig i PDF-format på vår hjemmeside på www.victaulic.com.

Garanti

Se avsnittet om garanti i den gjeldende prislisten eller kontakt Victaulic for mer informasjon.

Merk

Dette produktet er produsert av Victaulic eller i henhold til Victaulics spesifikasjoner. Alle produkter skal installeres i samsvar med gjeldende installasjons-/monteringsinstruksjoner fra Victaulic. Derfor forbeholder Victaulic seg retten til å endre produktspesifikasjoner, konstruksjoner og standardutstyr uten varsel og uten å pådra seg forpliktelser.

Varemerke

Victaulic er et registrert varemerke som tilhører Victaulic Company.