

FireLock™ V34, K8.0

Modelle: V3415 mit Standard-Ansprechverhalten, V3416 mit schnellem Ansprechverhalten



V3415/V3416
horizontale Seitenwand
zurückgesetzt



V3415/V3416
horizontale
Seitenwand

1.0 PRODUKTBESCHREIBUNG

Modelle: V3415, V3416

Typ: ECLH (Extended Coverage Light Hazard = Weitwurf, geringe Gefahr) – horizontale Seitenwand oder horizontale Seitenwand zurückgesetzt

Nennweite der Öffnung: 1⁷/₃₂"/14 mm

K-Faktor: 8,0 US/11,5 S.I.¹

Nenngröße des Einlasses: 3/4" NPT/20 mm BSPT/IGS-genutet, siehe [Datenblatt 10.65](#)

Max. Betriebsdruck: 175 psi/1200 kPa/12 bar

Vom Werk durchgeführte hydrostatische Prüfung: 100 % bei 500 psi/3450 kPa/34 bar

Mindestbetriebsdruck: 7 psi/48 kPa/0,5 bar

Auslösetemperaturen: Siehe Tabelle auf Seite 2 und 3.

Anwendung: Ausführung mit großer Öffnung zur Minimierung der Betriebsdrücke bei gleichzeitigem Schutz mit Weitwurf für geringe Gefahr.

Normen und Anforderungen: Zu Abdeckung und Platzierung der Sprinkler siehe NFPA 13, FM-Datenblätter oder die jeweils gültigen lokalen Anforderungen.

¹ Für den K-Faktor die SI-Einheiten mit 10,0 multiplizieren, wenn der Druck in Bar gemessen wird.

BEZIEHEN SIE SICH HINSICHTLICH DER INSTALLATION UND WARTUNG VON PRODUKTEN SOWIE DES SUPPORTS IMMER AUF DIE ANMERKUNGEN AM ENDE DIESES DOKUMENTS.

System-Nr.		Ort	
Vorgelegt von		Datum	

Spez.-Abschnitt		Absatz	
Genehmigt		Datum	

2.0 ZERTIFIZIERUNGEN/ZULASSUNGEN



ZULASSUNGEN		Modell						
		V3415	V3415	V3415	V3416	V3416	V3416	
Größe der Öffnung (Zoll)		1 ⁷ / ₃₂	1 ⁷ / ₃₂	1 ⁷ / ₃₂	1 ⁷ / ₃₂	1 ⁷ / ₃₂	1 ⁷ / ₃₂	
Größe der Öffnung (mm)		14	14	14	14	14	14	
Nomineller K-Faktor, US		8.0	8.0	8.0	8.0	8.0	8.0	
Nomineller K-Faktor, S.I. ¹		11,5	11,5	11,5	11,5	11,5	11,5	
Ansprechverhalten		Standard	Standard	Standard	Schnell	Schnell	Schnell	
Art des Sprühtellers		ECLH HSW	Zurückgesetzt ECLH HSW Bis zu 1/2"-Einstellung	Zurückgesetzt ECLH HSW Bis zu 3/4"-Einstellung	ECLH HSW	Zurückgesetzt ECLH HSW Bis zu 1/2"-Einstellung	Zurückgesetzt ECLH HSW Bis zu 3/4"-Einstellung	
Größe des Raums Fuß/Meter ²	Zulassungen	Auslösetemperaturen gemäß Zulassungen °F/°C ³						
16 × 16 4,9 × 4,9	CCC	-	-	-	155 68	155 68	155 68	
		cULus	135 57	135 57	135 57	135 57	135 57	135 57
	155 68		155 68	155 68	155 68	155 68	155 68	
	175 79		175 79	175 79	175 79	175 79	175 79	
	200 93		200 93	200 93	200 93	200 93	200 93	
	FM		135 57	-	-	135 57	135 57	-
			-	-	-	155 68	155 68	-
	16 × 18 4,9 × 5,5	CCC	-	-	-	155 68	155 68	155 68
			cULus	135 57	135 57	135 57	135 57	135 57
		155 68		155 68	155 68	155 68	155 68	155 68
175 79		175 79		175 79	175 79	175 79	175 79	
200 93		200 93		200 93	200 93	200 93	200 93	
FM		135 57		-	-	135 57	135 57	-
		-		-	-	155 68	155 68	-
16 × 20 4,9 × 6,1		CCC	-	-	-	155 68	155 68	155 68
			cULus	135 57	135 57	135 57	135 57	135 57
		155 68		155 68	155 68	155 68	155 68	155 68
	175 79	175 79		175 79	175 79	175 79	175 79	
	200 93	200 93		200 93	200 93	200 93	200 93	
	FM	135 57		-	-	135 57	135 57	-
		-		-	-	155 68	155 68	-

¹ Für den K-Faktor die SI-Einheiten mit 10,0 multiplizieren, wenn der Druck in Bar gemessen wird.

² Die Abmessung Breite x Länge bezieht sich auf die Breite (Rückwand, an der sich der Sprinkler befindet) multipliziert mit der Länge (horizontaler Wurf des Sprinklers).

³ Zulassungen zum Zeitpunkt der Drucklegung.

HINWEIS

- Bei zurückgesetzten Abdeckungen ist eine IGS-Verbindung nicht erlaubt.

2.0 ZERTIFIZIERUNGEN/ZULASSUNGEN (FORTSETZUNG)

ZULASSUNGEN		Modell					
		V3415	V3415	V3415	V3416	V3416	V3416
Größe der Öffnung (Zoll)		1 ⁷ / ₃₂	1 ⁷ / ₃₂	1 ⁷ / ₃₂	1 ⁷ / ₃₂	1 ⁷ / ₃₂	1 ⁷ / ₃₂
Größe der Öffnung (mm)		14	14	14	14	14	14
Nomineller K-Faktor, US		8.0	8.0	8.0	8.0	8.0	8.0
Nomineller K-Faktor, S.I. ¹		11,5	11,5	11,5	11,5	11,5	11,5
Ansprechverhalten		Standard	Standard	Standard	Schnell	Schnell	Schnell
Art des Sprühtellers		ECLH HSW	Zurückgesetzt ECLH HSW Bis zu 1/2"-Einstellung	Zurückgesetzt ECLH HSW Bis zu 3/4"-Einstellung	ECLH HSW	Zurückgesetzt ECLH HSW Bis zu 1/2"-Einstellung	Zurückgesetzt ECLH HSW Bis zu 3/4"-Einstellung
Größe des Raums Fuß/Meter ²	Zulassungen	Auslösetemperaturen gemäß Zulassungen °F/°C ³					
16 × 22 4,9 × 6,7	CCC	–	–	–	155 68	155 68	155 68
	cULus	135 57	135 57	135 57	135 57	135 57	135 57
		–	–	–	155 68	155 68	155 68
		–	–	–	175 79	175 79	175 79
	FM	135 57	–	–	–	135 57	–
		–	–	–	155 68	155 68	–
16 × 24 4,9 × 7,3	CCC	–	–	–	155 68	155 68	155 68
	cULus	135 57	135 57	135 57	135 57	135 57	135 57
		155 68	–	–	–	–	–
		175 79	–	–	–	–	–
		200 93	–	–	–	–	–
	FM	135 57	–	–	135 57	135 57	–
		–	–	–	155 68	155 68	–

¹ Für den K-Faktor die SI-Einheiten mit 10,0 multiplizieren, wenn der Druck in Bar gemessen wird.

² Die Abmessung Breite x Länge bezieht sich auf die Breite (Rückwand, an der sich der Sprinkler befindet) multipliziert mit der Länge (horizontaler Wurf des Sprinklers).

³ Zulassungen zum Zeitpunkt der Drucklegung.

HINWEIS

- Bei zurückgesetzten Abdeckungen ist eine IGS-Verbindung nicht erlaubt.

3.0 SPEZIFIKATIONEN – MATERIAL

Sprühteller: Bronze

Ampulle: Glas mit Glycerinlösung

Nenndurchmesser der Ampulle:

Standard: 5,0 mm

Schnell ansprechend: 3,0 mm

Kompressionsschraube: Bronze

Dichtkappe: Bronze

Feder: Beryllium-Nickel

Dichtung: Teflon⁵-Band

Rahmen: Messing

Sicherungsfeder: Edelstahl

Montageschlüssel:

Gabelschlüssel: V34

Zurückgesetzt: V34

Messing

Verchromt

Weiß lackiert⁶

Spezialfarbe⁶

VC-250⁷

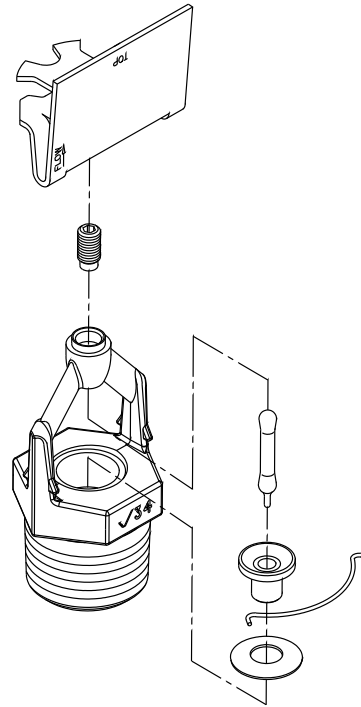
Für Abdeckungen, Gehäuse und anderes Zubehör siehe separates Datenblatt.

HINWEIS: Witterungsbeständige zurückgesetzte Abdeckungen sind auf Anfrage erhältlich.

⁵ Teflon ist eine eingetragene Marke der Firma Dupont.

⁶ UL-Zulassung für Korrosionsbeständigkeit.

⁷ UL- und FM-Zulassung für Korrosionsbeständigkeit.

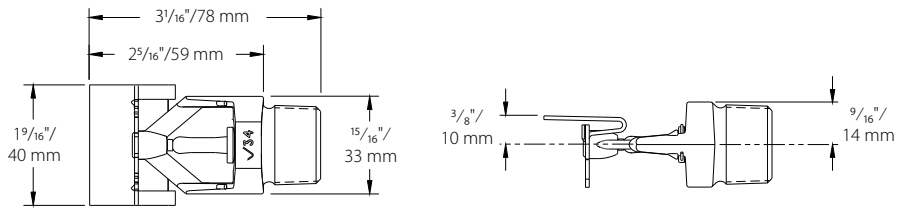


Zum besseren Verständnis stark hervorgehoben

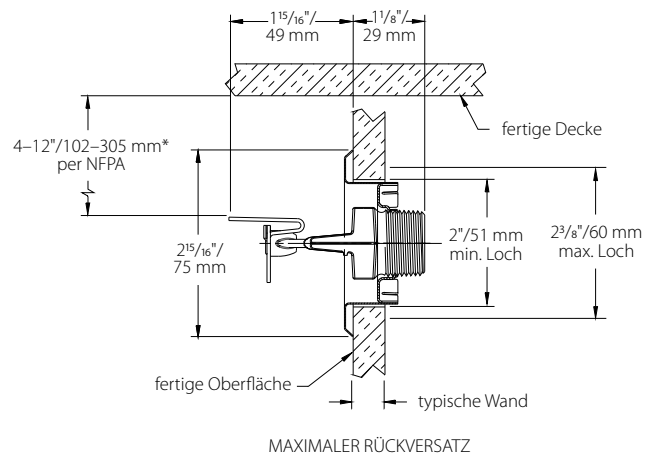
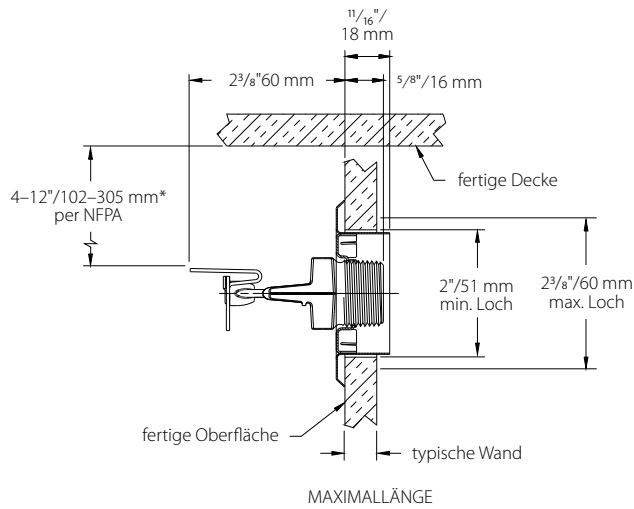
Erhältliche Sprinklerschlüssel:

	V34 Zurückgesetzt	V34 Gabelschlüssel
Keine Abdeckung	Ja	Ja
Mit Abdeckung	Ja	–

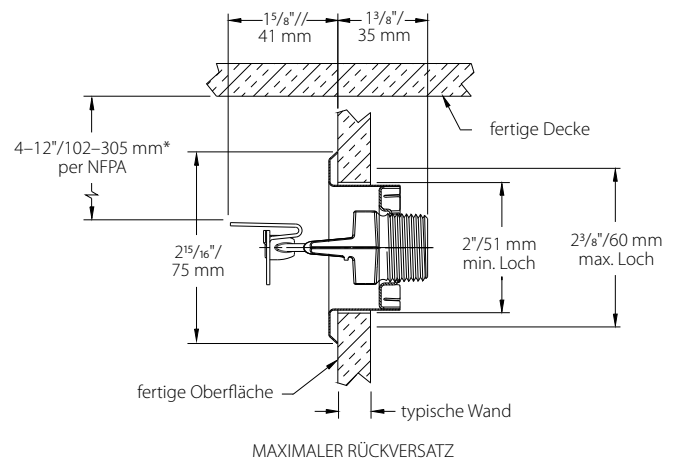
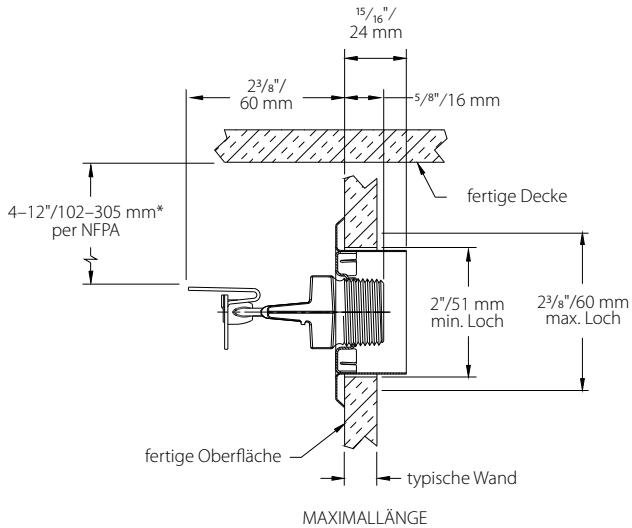
4.0 ABMESSUNGEN



Standard HSW – V3415, V3416



1/2"-Einstellung, zurückgesetzt – V3415, V3416
(Zeichnungen nicht maßstabsgetreu)



3/4"-Einstellung, zurückgesetzt – V3415, V3416
(Zeichnungen nicht maßstabsgetreu)

5.0 LEISTUNG

Sprinklerleistung – Durchfluss und Druck (Minimum) V3415, V3416						
Größe des Raums ⁸	Durchflussmenge GPM//min			Druck am Sprinkler psi/kPa		
	FM	UL Zoll mm		FM	UL Zoll mm	
4 – 6 ⁹ 152,4 – 304,8		6 – 12 ⁹ 101,6 – 152,4	4 – 6 ⁹ 152,4 – 304,8		6 – 12 ⁹ 101,6 – 152,4	
16 x 16 4,9 x 4,9	32 121	26 98	28 106	16 110	10.6 73	12.3 85
16 x 18 4,9 x 5,5	36 136	29 110	33 125	20 140	13.2 91	17.1 118
16 x 20 4,9 x 6,1	40 151	32 121	35 132	25 170	16 110	19.2 132
16 x 22 4,9 x 6,7	44 167	36 136	36 136	30 205	20.3 140	20.3 140
16 x 24 4,9 x 7,3	48 182	39 148	41 155	36 250	23.8 164	26.3 181

⁸ Die Abmessung Breite x Länge bezieht sich auf die Breite (Rückwand, an der sich der Sprinkler befindet) multipliziert mit der Länge (horizontaler Wurf des Sprinklers).

⁹ Sprühtellerabstand unter Decke

Ansprechverhalten	Mindestabstand für die Montage Fuß/Meter
V3415 – Standard	8.0 2.4
V3416 – schnell ansprechend	8.0 2.4

6.0 ANMERKUNGEN

ACHTUNG



- Lesen Sie alle Anweisungen sorgfältig durch, bevor Sie mit der Installation von Victaulic Produkten beginnen.
- Vergewissern Sie sich unmittelbar vor Installation, Ausbau, Einstellung oder Wartung von Victaulic Produkten immer, dass das Rohrleitungssystem vollständig drucklos gemacht und entleert wurde.
- Tragen Sie Schutzbrille, Schutzhelm und Sicherheitsschuhe. Bei Nichtbeachtung dieser Anweisungen kann es zu tödlichen oder schweren Verletzungen und Sachschäden kommen.

- Diese Produkte dürfen nur in Brandschutzsystemen eingesetzt werden, die entsprechend den derzeit geltenden Normen der National Fire Protection Association (NFPA 13, 13D, 13R, etc.) oder gleichwertigen Normen und in Übereinstimmung mit den maßgeblichen Gebäude- und Brandschutzvorschriften ausgelegt und installiert werden. Diese Normen und Vorschriften enthalten wichtige Informationen zum Schutz der Systeme vor Temperaturen unter dem Gefrierpunkt, Korrosion, mechanischer Beschädigung usw.
- Der Monteur muss die Verwendung dieses Produkts verstehen und wissen, warum es für die spezifische Anwendung spezifiziert wurde.
- Der Monteur muss die branchenüblichen Sicherheitsnormen und die möglichen Folgen einer unsachgemäßen Montage des Produkts verstehen.
- Es liegt in der Verantwortung des Anlagenplaners sicherzustellen, dass die Materialien für das im Rohrleitungssystem und in der externen Umgebung zur Verwendung vorgesehene flüssige Medium geeignet sind.
- Die Auswirkungen der chemischen Zusammensetzung, des pH-Werts, der Betriebstemperatur, des Chlorid- und des Sauerstoffgehalts sowie der Durchflussmenge auf die Materialien müssen vom Materialplaner evaluiert werden, um sicherzustellen, dass die Lebensdauer des Systems für die beabsichtigte Anwendung akzeptabel ist.

Wenn die Montageanforderungen und die maßgeblichen örtlichen und nationalen Vorschriften und Normen nicht beachtet werden, kann dadurch die Integrität des Systems beeinträchtigt oder ein Ausfall des System verursacht werden, wodurch es zu tödlichen oder schweren Verletzungen und Sachschäden kommen kann.

7.0 REFERENZMATERIALIEN

[I-40: Automatische Victaulic FireLock® Sprinkler](#)

[10.65: FireLock IGS Installation-Ready Sprinklerkupplung Typ V9](#)

Verantwortlichkeit des Benutzers für die Auswahl und Eignung von Produkten

Die letztendliche Verantwortung hinsichtlich der Entscheidung in Bezug auf die Eignung eines der Produkte von Victaulic für eine bestimmte Endanwendung trägt der Nutzer. Diese Entscheidung muss gemäß den in der Branche geltenden Normen und den Projektspezifikationen, den maßgeblichen Baunormen und den damit zusammenhängenden Vorschriften sowie der Leistungsbeschreibung, der Wartungsanleitung und den Sicherheits- und Warnhinweisen von Victaulic getroffen werden. Keiner der Inhalte dieses oder eines anderen Dokuments, noch mündlich erteilte Empfehlungen, Beratungen oder Meinungen eines Mitarbeiters von Victaulic ändern, ersetzen oder machen die Bestimmungen der Standardverkaufsbedingungen, der Montageanleitung oder dieses Haftungsausschlusses der Firma Victaulic ungültig.

Rechte des geistigen Eigentums

Keine hierin enthaltene Angabe über eine mögliche oder empfohlene Verwendung eines Materials, eines Produkts, einer Leistung oder einer Konstruktion darf zur Grundlage einer Lizenz gemäß einem Patent oder einem anderen Recht auf geistiges Eigentum von Victaulic oder deren Tochter- und Schwestergesellschaften bezüglich solcher Verwendung oder Konstruktion oder als Empfehlung zur Verwendung eines Materials, eines Produkts, einer Leistung oder einer Konstruktion gemacht werden, die eine Verletzung eines Patents oder eines anderen geistigen Eigentums darstellt. Die Begriffe „patentiert“ oder „zum Patent angemeldet“ beziehen sich auf Geschmacks- oder Gebrauchsmuster oder Patentanmeldungen für Produkte und/oder Verfahren, die in den USA und/oder anderen Ländern zum Einsatz kommen.

Hinweis

Dieses Produkt muss von Victaulic oder gemäß den Spezifikationen von Victaulic gefertigt werden. Alle Produkte müssen gemäß den aktuell gültigen Installations-/Montageanleitungen von Victaulic installiert werden. Victaulic behält sich das Recht vor, an Produktspezifikationen, Designs und Standardgeräten jederzeit, ohne Vorankündigung und ohne dass daraus Verpflichtungen entstehen, Änderungen vorzunehmen.

Montage

Beziehen Sie sich immer auf das Victaulic Montagehandbuch oder die Montageanleitung für das jeweilige Produkt. Handbücher mit vollständigen Installations- und Montagedaten werden mit allen Victaulic Produkten mitgeliefert und sind auch im PDF-Format auf unserer Website unter www.victaulic.com erhältlich.

Garantie

Konsultieren Sie den Garantieabschnitt in der aktuellen Preisliste oder wenden Sie sich für weitere Informationen an Victaulic.

Marken

Victaulic und alle anderen Victaulic Marken sind Marken oder eingetragene Marken der Firma Victaulic und/oder deren verbundener Unternehmen in den USA und/oder anderen Ländern.