

V38, K5.6

可调、隐藏标准下喷反应型，带密封垫圈，用于洁净室应用
型号V3801, V3802, 标准反应型。

本隐藏式设计师风格的喷淋头允许长达1/2" /13 mm的长度调节，以适应不同的隐藏需要。
“标准”设计提供稳定的半球喷淋水雾模型。两片式独立安装杯/盖板便于安装及天花安装前的测试。这一设计还使得拆除悬吊的天花板时无需关闭系统。采用了盖板天花板垫圈，设计用于洁净室，防止灰尘落入受保护区域。设计中更融入了反应最新技术水平的热感应式易碎玻璃球（标准及快速反应型），以确保动作快速、准确。

本喷淋头按不同温度等级（见第2页图表）及表面状况供货，以满足不同的设计需要。



详细资料请参阅唯特利10.01号出版物。



下喷
(V3411 和 V3412)

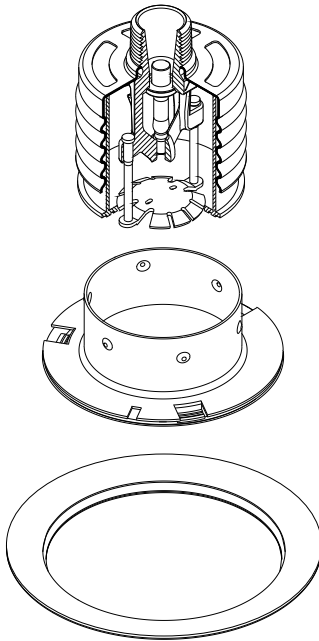
喷淋头工作原理:

工作机构是一内装热敏液体的易碎玻璃球。火灾发生后，环境温度上升，引起球内液体膨胀。当环境温度达到喷淋头额定温度时，球即破碎。这样一来，就清除了水路中的所有密封部件，水即排放至溅水盘。溅水盘是设计用于将水分布成最有效控制火势的形态。

覆盖范围:

有关覆盖面积和喷淋头布置方面的信息，请参阅NFPA13标准。

技术规格:



(为清楚起见该图做了夸大)

型号: V3801、V3802
类型: 可调隐蔽式、一般危险、带密封垫圈
公称孔口尺寸: 1/2" /13 mm
K系数: 5.6 (英制) /8.1 (国际单位制) ^
公称螺纹尺寸: 1/2" NPT/15 mm
最大工作压力: 175 psi/1200 kPa
工厂水压试验: 100% @ 500 psi/3450 kPa
最小操作压力: 7 psi/48 kPa
温度等级: 见第2页上的图表。

材料规格

溅水盘: UNS C22000标准青铜
盖板: 可熔焊料
玻璃泡: 玻璃, 内装丙三醇溶液
玻璃泡的公称直径:
• 标准: 5.0 mm或3.0 mm
装入螺钉: UNS C65100青铜
封帽: UNS C65100青铜
弹簧: UNS S30100不锈钢
密封: 聚四氟乙烯 (Teflon) *胶带
框架: 黄铜模铸件65-30
销钉: UNS S30400标准不锈钢
盖杯: 镀锌铬冷轧钢
盖板: UNS C26000青铜
定位弹簧: UNS S30200不锈钢
防护帽: 聚乙烯
密封垫圈: 白色丁腈橡胶

附件

安装扳手:

- 隐蔽式: V38-4或V38-5

喷淋头表面:

- 原色黄铜 (仅此一种)

盖板表面:

- 涂白漆

安装说明

- I-40
- I-V38.SGP

^对于K系数, 当压力单位为巴时, 请将S.I.单位乘以10.0。

* Teflon为Dupont公司注册商标。

工作/业主

系统编号 _____

位置

承包商

提交人 _____

日期 _____

工程师

规范章节 _____ 段落 _____

批准

日期 _____

www.victaulic.com

唯特利 (VICTAULIC) 乃唯特利公司注册商标。© 2011 唯特利公司, 版权所有。于美国印刷

REV_B

40.53-CHI_1

V38, K5.6

可调、隐藏标准下喷反应型，带密封垫圈，用于洁净室应用
型号V3801, V3802, 标准反应型。

认证/认可

型号	孔口尺寸		公称K系数		反应类型	溅水盘类型	核准温度 † @
	英寸	毫米	英制	国际单位制 [^]			
V3801	½	13	5.6	8.1	标准型	隐藏下喷式，带密封垫圈	1, 3, 4, 5 - C
			标准型 5 mm玻璃球				
V3802 @	½	13	5.6	8.1	标准型	隐藏下喷式，带密封垫圈	1, 3, 4, 5 - C
			标准型 3 mm玻璃球				

‡ 付印时已取得的认证认可。

[^] 对于K系数，当压力单位为bar时，将S.I.单位乘10.0。

@ 仅在安装有密封垫圈时被认为是标准反应。

核准温度等级

认证	温度等级
1-UL	A - 135°F/57°C, 155°F/68°C, 175°F/79°C, 200°F/93°C, 286°F/141°C, 360°F/182°C
3-ULC	C - 135°F/57°C, 155°F/68°C, 175°F/79°C, 200°F/93°C
4-NYC/MEA †	D - 否
5-CSFM §	

† MEA #62-99-E。

§ CSFM #7690-0531:112

注：V3801和V3802都获得了标准反应认证。V3802的热响应比V3801快得多。

V38, K5.6

可调、隐藏标准下喷反应型，带密封垫圈，用于洁净室应用
型号V3801, V3802, 标准反应型。

等级

全部玻璃球检定温度均为自 -67°F (-55°C) 至下表所示温度。

喷淋头 温度分类	唯特利 零件代码	喷淋头 - V3801, V3802			玻璃球颜色	唯特利 零件代码	盖板 - V38	
		喷淋头温度 - °F/°C		盖板温度 - °F/°C				
		公称温度等级	允许最大 环境温度	公称温 度等级			允许最大 环境温度	
普通	A	135 57	100 38	橙色	A*	135	100	
普通	C	155 68	100 38	红色		57	38	
中温	E	175 79	150 65	黄色	D‡	165	150	
中温	F	200 93	150 65	绿色		74	65	

*A 用于V3801标准反应型隐蔽式喷淋头，温度等级为135°F (57°C) 或155°F (68°C)。

‡ D 用于V3802标准反应型隐蔽式喷淋头，温度等级为175°F (79°C) 或200°F (93°F)。

用户定制表面 - 用户提供油漆规格。制作样品需4 - 6周时间。

警告

- 必须根据温度表额定值结合正确的喷淋头额定值，使用具有合适额定温度的盖板。
- 必须拆除运输用塑料帽，喷淋头才能正常工作。
- 如果将运输用塑料帽装回已安装好的喷淋头以便油漆或粉刷，那么，消防系统应视作停止工作，应通报主管当局，并建议设立火灾警戒。

不按此程序行事可能造成喷淋头工作失效，从而招致严重的人身伤害或财产损失。

订货信息

订货时请列明以下各项：





喷淋头型号代码	
类型	
温度等级	
K系数	
螺纹尺寸	
数量	
盖板表面	
扳手型号	

V38, K5.6

可调、隐藏标准下喷反应型，带密封垫圈，用于洁净室应用
型号V3801, V3802, 标准反应型。

警告

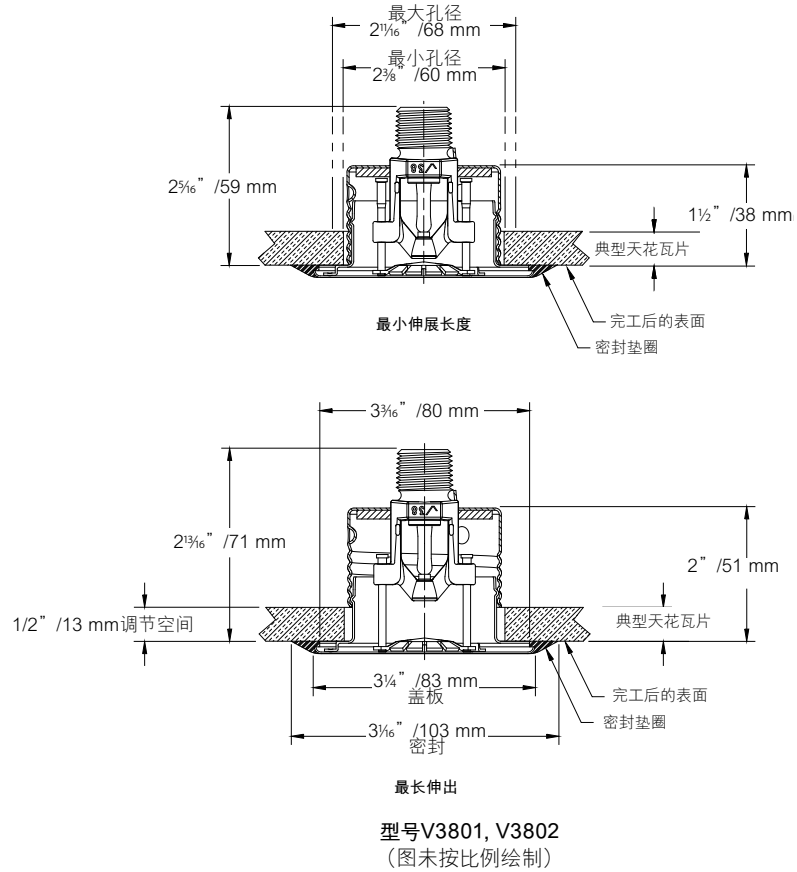


 警告	
  	<ul style="list-style-type: none"> • 开始安装任何喷淋头前，总是阅读并理解随每箱喷淋头提供的安装、注意及维护说明。 • 总是佩戴防护眼镜与护脚套。 • 安装、拆除或调整任何唯特利管道产品前，请给管道系统卸压并排水。 • 必须严格遵守安装规则，尤其是那些有关障碍物的规则。 • 对喷淋头进行油漆、电镀或任何重新涂层（除非由唯特利提供）均不被允许。 <p>未能遵循这些安装说明可招致严重的人身伤害和/或财产损失。</p> <p>业主负责维护消防系统与装置，使之处于正确的工作状态。关于最低维护及检查要求，请参阅描述喷淋头系统的注意及维护事项的现行美国国家消防协会小册子。此外，监管当局可能有必须遵守的维护、测试及检查的附加要求。</p> <p>如果您需要更多本出版物，或者您有有关本产品安全安装方面的任何问题，请与唯特利全球总部联系：P.O. Box 31, Easton, Pennsylvania 18044-0031 (美国)，电话 001-610-559-3300。</p>

V38, K5.6

可调、隐藏标准下喷反应型，带密封垫圈，用于洁净室应用
 型号V3801, V3802, 标准反应型,

尺寸



V38, K5.6

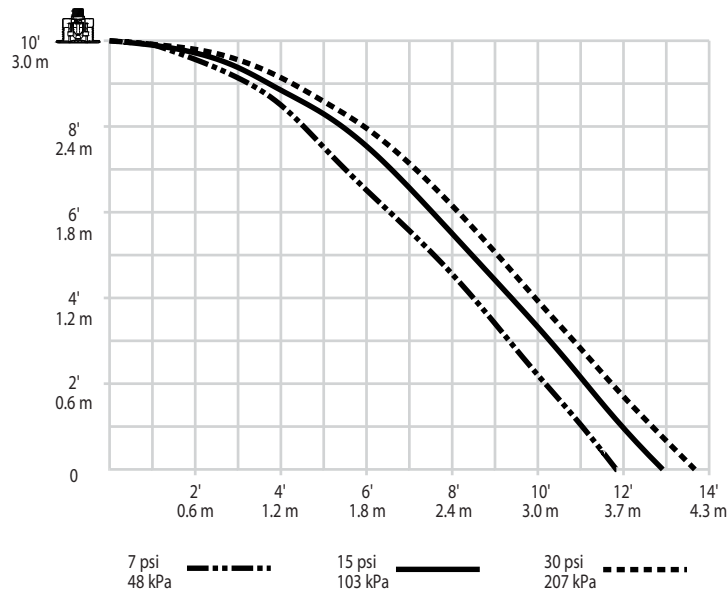
可调、隐藏标准下喷反应型，带密封垫圈，用于洁净室应用
 型号V3801, V3802, 标准反应型。

可供选用的扳手

喷淋头类型	V38-4或V38-5凹式扳手
隐蔽下喷式 - V3801、V3802	是

分布模型

型号V3801, V3802
 K5.6标准隐蔽下喷式喷洒曲线图



说明:

- 1 所示数据为近似值，且可能因安装差别而有所改变。
- 2 这些曲线图所示为这些特定唯特利FireLock自动喷淋头的近似迹线、地面喷湿模型及墙面喷湿模型。是用作避免阻碍喷淋头的指导信息，不应作为安装中最小喷淋头间隔之标准。有关障碍物、间隔限制及覆盖面积要求的特定信息，请参阅美国国家消防协会（NFPA）适当的国家防火规范，或向监管当局咨询。未能遵守这些方针可能对喷淋头产生不利影响，并导致认可、认证和担保失效。
- 3 所有分布模型均对称于水流中心线。

V38, K5.6

可调、隐藏标准下喷反应型，带密封垫圈，用于洁净室应用
型号V3801, V3802, 标准反应型。

担保

有关担保细节，请参阅现行价格表的担保一节，或与唯特利联系。

说明

该产品由唯特利公司制造。所有产品均应遵循唯特利现行安装/组装说明进行安装。唯特利保留不经通告改变产品规格、设计和标准设备的权利，且不对此承担任何责任与义务。

V38, K5.6

可调、隐藏标准下喷反应型，带密封垫圈，用于洁净室应用
型号V3801, V3802, 标准反应型。

如需完整的联络信息，请访问我们的网站www.victaulic.com

40.53-CHI 3574 修订版B 2004年5月 更新

唯特利 (VICTAULIC) 乃唯特利公司注册商标。© 2011唯特利公司，版权所有。于美国印刷

40.53-CHI

