

FireLock™ V29, K5.6

型号 V2906



V2906 齐平下喷式,
带平面孔罩

1.0 产品描述

型号: V2906

类型: 齐平下喷式

公称孔口尺寸: ½ 英寸/13 毫米

K系数: 5.6 英制/8.1国际单位制¹

公称连接尺寸: ½ 英寸/15 毫米 BSPT

最大工作压力:

- 175 psi/1200 kPa

工厂静水压力试验: 100% @ 500 psi/3450 kPa

最小工作压力:

- 7 psi/48 kPa

额定温度: 请参见第2页上的图表

¹ 对于 K 系数, 当压力单位为巴时, 请将国际单位乘以 10.0。

如需产品安装、维护或支持信息, 请参考文档末的信息。

系统编号		位置	
提交人		日期	

规格部分		段落	
批准人		日期	

2.0 认证/列名



认证/列名	型号 V2906
孔口尺寸 (英寸)	½ 英寸
孔口尺寸 (毫米)	13
公称 K 系数, 英制	5.6
公称 K 系数 S.I. ²	8.1
反应类型	快速反应型
溅水盘类型	下喷式
核准温度等级	°F/°C
CCC	155°F/68°C 200°F/93°C 286°F/141°C

² 当压力单位为巴时, K 系数为 S.I. 单位乘以 10.0。

注

- 列印时已取得的列表认证和认可。有关最新认证信息, 请咨询监管机构的网站。

3.0 规格 - 材料

溅水盘：铜

玻璃泡：玻璃

玻璃泡公称直径：快速反应型：2.5 毫米

封帽：黄铜

插脚：不锈钢

框架：钢模铸造黄铜

密封圈：PTFE 胶带

弹簧：镀镍合金

承载支架：铜

加载螺钉：黄铜

支撑片：铜

天花板盖：黄铜

插脚盖：LDPE

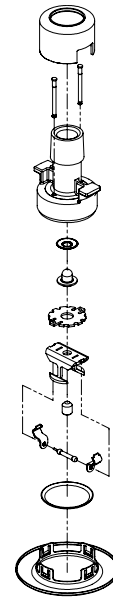
孔罩：钢

附件

安装扳手：

齐平式：V29-2

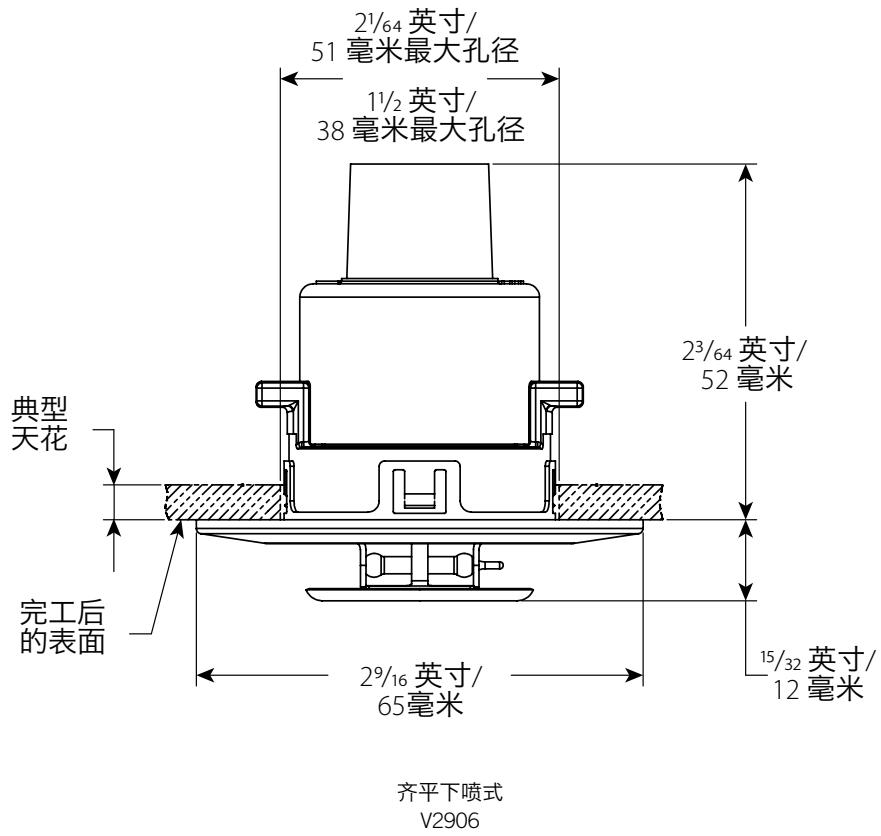
喷淋头表面：白色漆



为清楚起见该图有所夸张

4.0 尺寸

型号 V2906






5.0 性能

按照 GB50084 和 GB50216 安装和设计喷淋头

6.0 通知

⚠ 警告

- 开始安装任何喷淋头之前，必须阅读并理解随每箱喷淋头提供的安装、保养和维护说明。
- 请务必穿戴防护眼镜和足部防护用品。
- 在安装、拆除或调整任何Victaulic（唯特利）管道产品之前，请给管道系统卸压并排干积水。
- 必须严格遵守安装规则，尤其是那些有关障碍物的规则。
- 不允许对喷淋头进行上漆、电镀或任何重新涂装（由Victaulic（唯特利）提供的喷淋头除外）。

如果不遵循这些说明，则可能导致严重人身伤害和/或财产损失。

业主负责消防系统和设备的维护，确保其处于正常工作状态。有关最低维护和检查要求，请参阅介绍喷淋头系统保养和维护的最新国家消防协会小册子。此外，监管当局可能还有其他必须遵守的维护、测试和检查要求。

如需本技术文件的更多副本或者如对本产品的安全安装有任何问题，请与Victaulic（唯特利）全球总部联系：
P.O.Box 31, Easton, Pennsylvania 18044-0031 USA, 电话：001-610-559-3300。

7.0 参考资料

喷淋头 温度分类	Victaulic (唯特利) 零件代码	温度 - °F/°C		玻璃泡 颜色
		公称 温度等级	最高允许 环境温度	
普通	C	155°F/68°C	100°F/38°C	红色
中温	F	200°F/93°C	150°F/65°C	绿色
高温	J	286°F/141°C	225°F/107°C	蓝色

可供选用的扳手

	V29-2 供齐平下喷式喷头使用
V2906	✓

[29.01: Victaulic（唯特利）销售条款与条件](#)

[I-40: FireLock™ 自动喷淋头安装手册](#)

产品选择和适应性的用户责任

每位用户应根据行业标准和项目规格、适用建筑规范和相关法规以及 Victaulic（唯特利）性能、维护、安全和警告说明，自行决定 Victaulic（唯特利）产品是否适合其特定最终用途并承担相应责任。本文件或任何其他文件以及来自 Victaulic（唯特利）员工的任何口头建议、意见或主张均不得被视为是对 Victaulic（唯特利）公司标准销售条件、安装指南或本免责声明中任何规定的改变、变更、替代或弃权。

知识产权

本声明中有关可能或推荐使用材料、产品、服务或设计的任何陈述不表示或不得被解释为授予许可使用 Victaulic（唯特利）公司或其任何子公司或关联公司的任何包含该使用或设计的专利或其他知识产权，也不得在侵犯任何专利或其他知识产权的情况下推荐使用该材料、产品、服务或设计。术语“已取得专利”或“即将取得专利”是指在美国和/或其他国家的发明专利、实用新型专利和外观设计专利。

注

该产品应由 Victaulic（唯特利）制造或按照 Victaulic（唯特利）规格制造。所有产品按照现行 Victaulic（唯特利）安装/装配指导安装。Victaulic（唯特利）保留不经通告改变产品规格、设计和标准设备的权利，且不对此承担任何责任和义务。

安装

请务必参考适用于您正在安装产品的 Victaulic（唯特利）安装手册或安装说明。Victaulic（唯特利）产品的每一发货包装中附赠安装手册，以提供全面的安装与装配资料，您还可在我们的网站 www.victaulic.com 上下载安装手册的 PDF 版本。

担保

有关担保细节，请参阅现行价格表的担保一节，或与 Victaulic（唯特利）联系。

商标

Victaulic（唯特利）和所有其他 Victaulic（唯特利）标志均为 Victaulic（唯特利）公司和/或其附属实体在美国和/或其他国家的商标或注册商标。