

FireLock™ V36, K5.6 型号 V3605、V3606

干式下喷式标准型及快速反应型



平装式



裙座式



光滑圆筒式



中间层



外伸式



凹装式

1.0 产品描述

型号: V3606 与 V3605

型号: 下喷式, 凹装下喷式和中间层下喷式

公称孔口尺寸: 1/2 英寸/13 毫米

K 系数: 5.6 英制/8.1 国际单位制¹

公称螺纹尺寸: 1 英寸 NPT/25 毫米 BSPT

最大工作压力: 175 psi/1207 kPa/12 bar

工厂静水压力试验: 在500 psi/3447 kPa/34 bar压力下100%测试

最小工作压力: 7psi/48 kPa/.5 bar

额定温度: 请参见第2.0节的表格

¹ 对于 K 系数, 当压力单位为 Bar 时, 请将国际单位的 K 系数值乘以 10.0。

如需产品安装、维护或支持信息, 请参考文档末的信息。

系统编号		位置	
提交人		日期	

规格部分		段落	
批准人		日期	

2.0 认证/列名



认证/列名	型号			
	V3605	V3605	V3606	V3606
孔口尺寸 (英寸)	½	½	½	½
孔口尺寸 (毫米)	13	13	13	13
公称 K 系数, 英制	5.6	5.6	5.6	5.6
公称 K 系数, 国际单位制 ²	8.1	8.1	8.1	8.1
响应类型	标准型	标准型	快速响应型	快速响应型
溅水盘类型	下喷式	凹装下喷式	下喷式	凹装下喷式
认证温度等级	F°/C°			
cULus	135°F/57°C	135°F/57°C	135°F/57°C	135°F/57°C
	155°F/68°C	155°F/68°C	155°F/68°C	155°F/68°C
	200°F/93°C	200°F/93°C	200°F/93°C	200°F/93°C
	286°F/141°C	286°F/141°C	286°F/141°C	286°F/141°C
FM	135°F/57°C	135°F/57°C	135°F/57°C	135°F/57°C
	155°F/68°C	155°F/68°C	155°F/68°C	155°F/68°C
	200°F/93°C	200°F/93°C	200°F/93°C	200°F/93°C
	286°F/141°C	286°F/141°C	286°F/141°C	286°F/141°C
CCC	155°F/68°C	155°F/68°C	无	无

² 对于 K 系数, 当压力单位为 Bar 时, 请将国际单位的 K 系数值乘以 10。

注

- 截止印制时已取得的列名和认证。长度小于等于48英寸的V3605和 V3606干式喷淋头在上述温度的所有危害等级均获得列名和认证。
- 长度在 107 – 1250 毫米/4.2 – 49.2 英寸 V3605 干式喷淋头获得 CCCf 认证。

3.0 规格 – 材料

溅水盘：黄铜或不锈钢

玻璃泡：玻璃，内装丙三醇溶液

玻璃泡公称直径：

标准：5.0毫米

快速响应型：3.0毫米

分离垫片：不锈钢

负载螺钉：黄铜

封帽：不锈钢

弹簧密封组件：带特氟隆(Teflon™³)涂层的铍镍合金和不锈钢

框架：压铸黄铜

外管：镀锌钢管

内管：不锈钢

孔口插入：不锈钢

孔罩/盖板：1010–1018低碳钢与不锈钢

扭力弹簧：SST 线

安装扳手：V36 型开口扳手与凹装式扳手适合用于所有 V36 系列框架结构。

喷淋头表面：

原色黄铜

镀铬

涂白漆^{4,5}

涂平光黑漆^{4,5}

定制油漆^{4,5}

VC-250⁶

³ 特氟隆 (Teflon™) 是杜邦公司的注册商标。

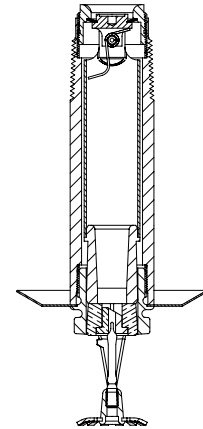
⁴ 中间层型下喷式不提供此项选择。

⁵ 耐腐蚀性能取得了UL列名认证。

⁶ 耐腐蚀性能取得了UL列名和FM认证。

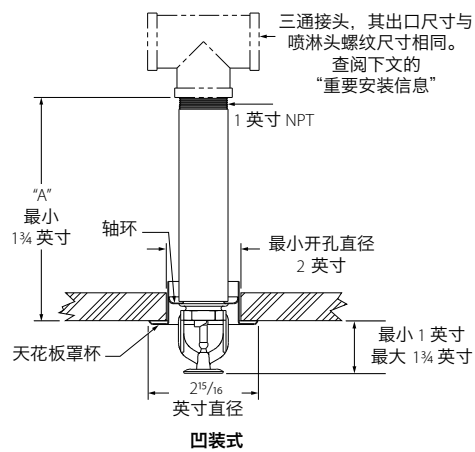
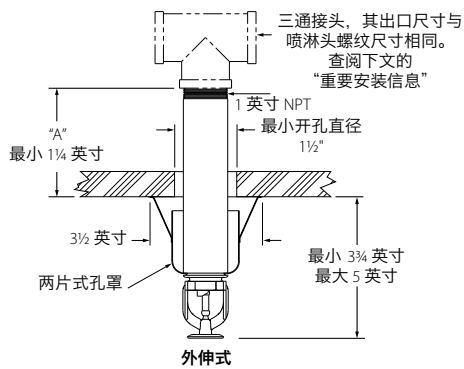
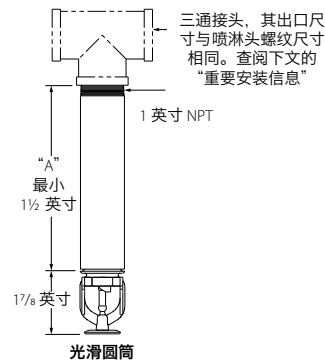
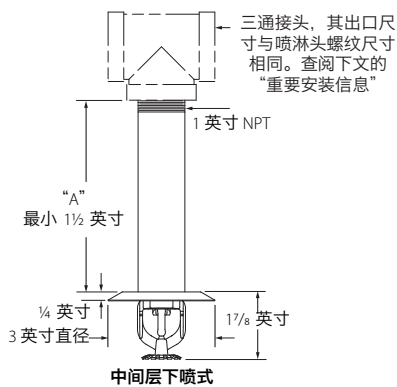
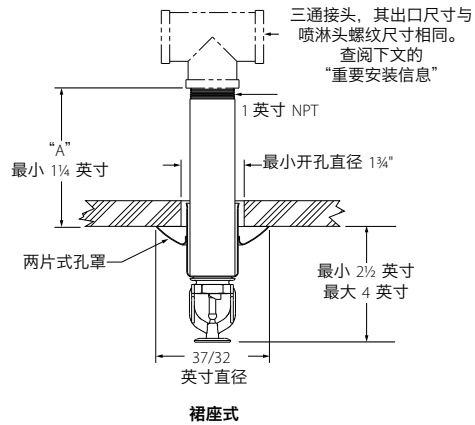
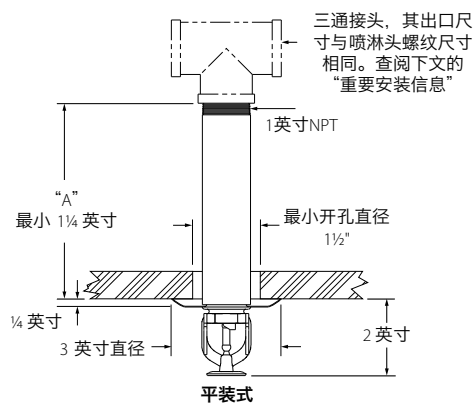
注

- 可根据要求提供抗老化孔罩。
- 有关喷淋头柜及其它附件，请参阅另附资料。



为清楚起见该图有所夸张

4.0 尺寸





注

- 干式喷淋头的尺寸“A”为：冷藏库外墙或天花板到湿式管道系统之间的距离，在计算此数值时，必须将墙或天花板的厚度计算在内。参见本文档后面的重要安装信息。

5.0 性能

有关性能的详细信息，请与Victaulic（唯特利）联系。

6.0 通知

 警告	
	<ul style="list-style-type: none">• 在安装任何 Victaulic（唯特利）产品之前，请阅读并理解所有安装说明。• 在安装、拆除、调整或维护任何 Victaulic（唯特利）产品之前，请务必立即确认管道系统已完全卸压并排干积水。• 请穿戴防护眼镜、安全帽和足部防护用品。 <p>如果不遵循这些说明，则可能会导致死亡或严重人身伤害和财产损失。</p>
<ul style="list-style-type: none">• 这些产品仅适用于消防系统，系统设计和安装必须遵照美国国家消防协会的现行适用标准（NFPA 13、13D、13R 等）或同等标准并符合相应的建筑和消防规范。这些标准和规范包含保护系统远离结冰温度、腐蚀、机械损坏等方面的重要相关信息。• 安装人员应了解本产品的用途，以及其适用于特定应用的原因。• 安装人员应了解通用行业安全标准以及产品安装不当的潜在后果。• 系统设计人员应负责验证材料是否适用于管道系统和外部环境中的预期流体介质。• 必须由选材人员鉴定液体的化学成分、pH值、工作温度、氯化物浓度、氧气浓度和材料上的流率，以确定系统使用寿命足够用于既定用途。 <p>如果不遵循安装要求及当地、国家的规范和标准，则可能威胁系统的完整性，进而导致死亡、严重人身伤害和/或财产损失。</p>	

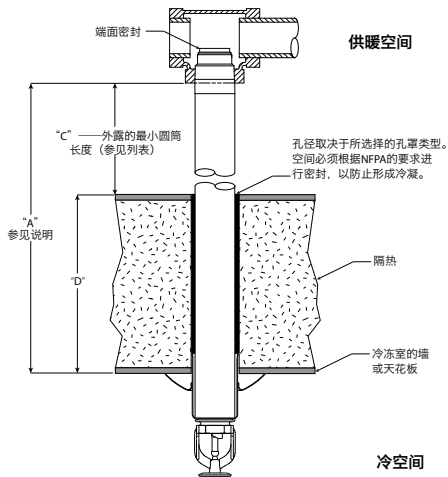
7.0 参考资料

重要安装信息:

有关安装说明详细信息, 请参阅 [I-40 号技术文件](#).

1. Victaulic (唯特利) 型号 V36 系列干式喷淋头根据 NFPA 13 标准进行安装。在外管上使用管道扳手来安装这些喷淋头。如果这种方法不可用, 可以使用适当的喷淋头扳手, 扳手长度达到 18 英寸时要特别小心。用力过大可能会扭曲框架, 从而破坏装置。
2. 干式喷淋头只可安装在铸铁或可锻造铸铁的三通接口上。
3. 请勿将干式喷淋头安装进任何接头或螺纹弯头中。此外, 请勿在干扰螺纹拆入的管件上安装干式喷淋头。

干式喷淋头的端头密封不应位于管件的底部。典型裙座式配置仅作示例



注

- 干式喷淋头的尺寸 “A” 为: 冷藏库外墙或天花板到湿式管道系统之间的距离。计算此数值时, 必须将墙壁或天花板厚度考虑在内。干式喷淋头的最小长度不应小于下表中规定的长度加上冷冻室墙壁和天花板的厚度 (“A” = “C” + “D”) 。
- 有关尺寸 “A” 的定义, 请参阅图纸。请勿试图修改干式喷淋头, 因为它们是按照这一特定尺寸 “A” 制造的。
- 当湿式管道系统周围的环境温度保持在 40°F/4°C 至 60°F/16°C 之间时, 可采用下表数据。

喷淋头喷射口 的环境温度	外露的最小圆筒长度 英寸/毫米		
	40°F 4°C	50°F 10°C	60°F 16°C
40 4	0	0	0
30 -1	0	0	0
20 -7	4	0	0
10 -12	8	1	0
0 -18	12	3	0
-10 -23	14	4	1
-20 -29	14	6	3
-30 -34	16	8	4
-40 -40	18	8	4
-50 -46	20	10	6
-60 -51	20	10	6

7.0 参考材料 (续)

温度等级:

玻璃泡的温度等级: 最低温度 -67°F/-55°C, 最高温度如下表所示。

喷淋头温度分类	温度		玻璃泡颜色
	公称额定温度 °F °C	最高允许环境温度 °F °C	
普通	135°F 57°C	100°F 38°C	橙色
普通	155°F 68°C	100°F 38°C	红色
中温	200°F 93°C	150°F 65°C	绿色
中温	286°F 141°C	225°F 107°C	蓝色

提供扳手:

V36 型开口扳手与凹装式扳手适合用于所有 V36 系列框架结构。

7.1 参考资料

- [10.65: Victaulic \(唯特利\) FireLock™ IGS Installation-Ready™ V9 型喷淋头接头](#)
- [25.14: Victaulic \(唯特利\) IGS沟槽规格](#)
- [I-V9: Style V9 Victaulic \(唯特利\) FireLock™ IGS™ Installation-Ready™ 型喷淋头接头](#)
- [I-40: Victaulic \(唯特利\) FireLock™ 自动喷淋头安装与维护指南](#)

产品选择和适应性的用户责任

每位用户应根据行业标准和项目规格、适用建筑规范和相关法规以及 Victaulic (唯特利) 性能、维护、安全和警告说明, 全权负责自行决定 Victaulic (唯特利) 产品是否适合其特定最终用途。本文件或任何其他文件或来自 Victaulic (唯特利) 员工的任何口头建议、意见或主张均不得被视为是对 Victaulic (唯特利) 公司标准销售条件、安装指南或本免责声明中任何规定的改变、变更、替代或弃权。

知识产权

本声明中有关可能或推荐使用材料、产品、服务或设计的任何陈述不表示或不得被解释为授予许可使用 Victaulic (唯特利) 公司或其任何子公司或关联公司的任何包含该使用或设计的专利或其他知识产权, 也不得在侵犯任何专利或其他知识产权的情况下推荐使用该材料、产品、服务或设计。术语“已取得专利”或“即将取得专利”是指在美国和/或其他国家的发明专利、实用新型专利和外观设计专利。

注

该产品应由 Victaulic (唯特利) 制造或按照 Victaulic (唯特利) 规格制造。所有产品按照现行 Victaulic (唯特利) 安装/装配指导安装。Victaulic (唯特利) 保留不经通告改变产品规格、设计和标准设备的权利, 且不对此承担任何责任和义务。

安装图示

请务必参考适用于您正在安装产品的 Victaulic (唯特利) 安装手册或安装说明。Victaulic (唯特利) 产品的每一发货包装中附赠安装手册, 以提供全面的安装与装配资料, 您还可以在我们的网站 www.victaulic.com 上下载安装手册的 PDF 版本。

担保

有关担保细节, 请参阅现行价格表的担保一节, 或与 Victaulic (唯特利) 联系。

商标

Victaulic (唯特利) 和所有其他 Victaulic (唯特利) 标志均为 Victaulic (唯特利) 公司和/或其附属实体在美国和/或其他国家的商标或注册商标。