

V33, K5.6

标准反应隐蔽干管下喷式喷淋头

V3301标准反应型

V3302快速反应型

V33系列干管隐蔽下喷式喷淋头采用不锈钢内件并允许 $\frac{1}{2}$ "的调节量来适应隐蔽需求。V33系列干管喷淋头避免了在浑浊空间中，沉积物或外物可能堵塞普通喷淋头的溅水盘，导致无法正常工作的情况发生。该类隐蔽式喷淋头安装在天花板上也不会影响美观。

在天花板处所能看到得只是 $\frac{3}{4}$ "直径的盖板，并涂有符合客户指定的颜色。V33系列干管隐蔽式喷淋头采用了一个易碎玻璃球，该玻璃器位于天花板上并被盖板遮挡住以满足隐蔽需要。盖板被易熔合金焊接到喷淋头的上部，火灾发生后，盖板脱落，同时引发下喷式喷淋头工作。达到玻璃球额定温度时，喷淋头开启，从而松开玻璃球座组件，使得内管组件动作，让弹簧组件随着内管移动。然后水流过喷淋头，并通过溅水盘以认可的模型分布喷洒。



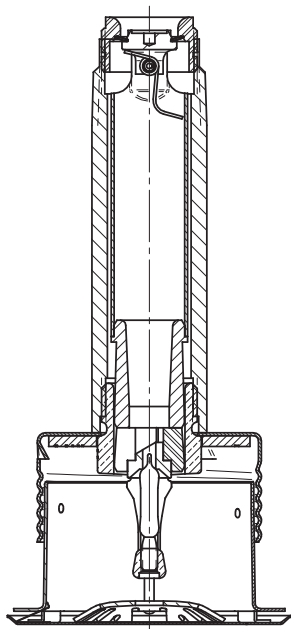
详细资料请参阅唯特利10.01号出版物。

下喷式
(V3301和V3302)

覆盖范围:

有关覆盖面积和喷淋头布置方面的信息，请参阅NFPA13标准。

技术规格:



为清楚起见该图做了夸张

型号: V3301与V3302

型号: 隐蔽式下喷

公称孔口尺寸: $\frac{1}{2}$ " /13 mm

孔口插件: 不锈钢 UNS S30300标准

K系数: 5.6 (英制) /8.1 (国际单位制) ^

公称螺纹尺寸: 1" NPT/33.7 mm

最大工作压力: 175 psi/1200 kPa

工厂水压试验: 100% @ 500 psi/3450 kPa

最小工作压力: 7 psi/48 kPa

温度等级: 见第2页上的曲线图。

材料规格

溅水盘: UNS C22000 标准青铜

销钉: UNS S30200 标准不锈钢

玻璃泡: 玻璃, 内装三醇溶液

玻璃泡的公称直径:

- 标准型: 5.0 mm
- 快速反应型: 3.0 mm

对开垫片: UNS S30300标准不锈钢

加载螺钉: UNS S36000 标准黄铜

封帽: UNS S30300 标准不锈钢

弹簧密封组件: 特富龙 * 涂覆镀合金和

UNS S30300 标准不锈钢

框架: 黄铜模铸件

外管: 镀锌钢管

内管: UNS S30400 标准不锈钢

盖帽: 冷轧钢

盖板/孔罩: UNS C26000标准 黄铜

扭转弹簧: 不锈钢丝

附件

安装扳手:

- V33系列隐蔽式扳手适用于所有IV33系列框架结构。

喷淋头表面:

- 镀铬
- 镀铜
- 涂白漆†
- 平光黑色†
- 定制油漆†

有关柜及其它附件，请参阅另附资料。

^ 对于K系数，当压力单位为巴时，请将国际单位(S.I.)乘以10.0。

* Teflon (特富龙) 乃杜邦公司注册商标。

† 这些成品需要更长的交货时间。更多详情，请联系唯特利。

工作/业主

系统编号 _____

位置 _____

承包商

提交人 _____

日期 _____

工程师

规范章节 _____

批准 _____

日期 _____

段落 _____

www.victaulic.com

VICTAULIC乃唯特利公司注册商标。© 2010 唯特利公司，版权所有。

C修订版

40.68-CHI_1

V33, K5.6

标准反应隐蔽干管下喷式喷淋头

V3301标准反应型

V3302快速反应型

认证/认可

型号	孔口尺寸	公称K系数	反应类型	溅水盘类型	核准温度等级 °F/°C ‡ *	
					UL	C-UL
V3302	1/2 13	5.6 8.1	快速反应型	隐蔽下喷式	135, 155, 200 57, 68, 93	135, 155, 200 57, 68, 93
V3301	1/2 13	5.6 8.1	标准型	隐蔽下喷式	135, 155, 200 57, 68, 93	135, 155, 200 57, 68, 93

‡ 付印时已取得的认证认可

^ 对于K系数, 当压力单位为巴时, 请将S.I.单位乘以10。

*获得一般危险认证。

*长度不超过 48 英寸的 V3301 与 V3302 型取得了认证。

V33, K5.6

标准反应隐蔽干管下喷式喷淋头

V3301标准反应型**V3302快速反应型****温度等级**

全部玻璃球额定温度为-67° F/-55° C至下表所列温度。

喷淋头温度分类	喷淋头—V3301、V3302			盖板	
	温度 (° F/° C)			盖板温度—° F/° C	
	公称温度等级	允许最大环境温度	玻璃球颜色	公称温度等级	允许最大环境温度
普通	135/155	100	橙色/红色	135	100
	57/68	38		57	38
中温	200	150	绿色	165	100
	93	65		74	65

订货信息

订货时请列明以下各项:

喷淋头型号代码	
类型	
温度等级	
K系数	
数量	
喷淋头表面要求	
“A” 尺寸 – 从管件表面至涂漆天花板之间的距离。	

V33, K5.6

标准反应隐蔽干管下喷式喷淋头

V3301标准反应型

V3302快速反应型

警告



警告



- 开始安装任何喷淋头前，总是阅读并理解随每箱喷淋头提供的安装、注意及维护说明。
- 总是佩戴防护眼镜与护脚套。
- 安装、拆除或调整任何唯特利管道产品前，请给管道系统卸压并排水。
- 必须严格遵守安装规则，尤其是那些有关障碍物的规则。
- 对喷淋头进行油漆、电镀或任何重新涂层（除非由唯特利提供）均不被允许。

未能遵循这些安装说明可招致严重的人身伤害和/或财产损失。

业主负责维护消防系统与装置，使之处于正确的工作状态。关于最低维护及检查要求，请参阅描述喷淋头系统的注意及维护事项的现行美国国家消防协会小册子。此外，监管当局可能有必须遵守的维护、测试及检查的附加要求。

如果您需要更多本出版物，或者您有有关本产品安全安装方面的任何问题，请与唯特利全球总部联系：P.O. Box 31, Easton, Pennsylvania 18044-0031 (美国)，电话 001-610-559-3300。

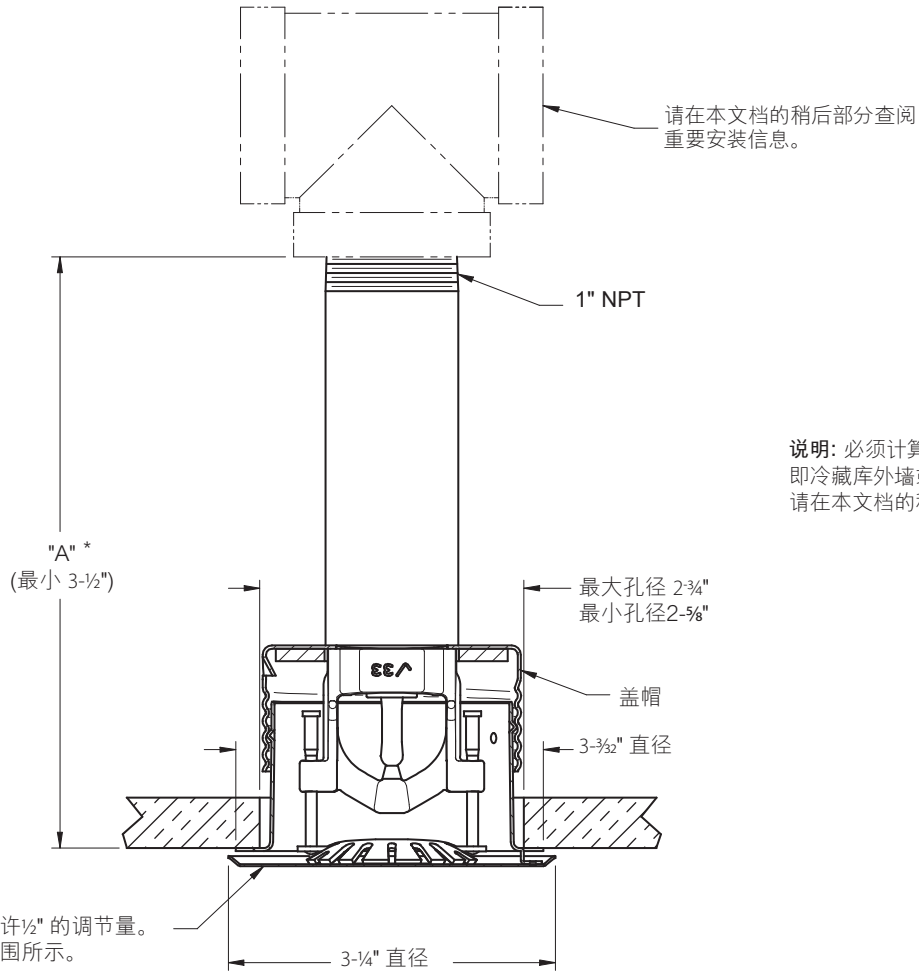
V33, K5.6

标准反应隐蔽干管下喷式喷淋头

V3301标准反应型

V3302快速反应型

尺寸



说明: 必须计算干管喷淋头的尺寸 "A", 即冷藏库外墙或天花板到湿管之间的距离。请在本文档的稍后部分查阅重要安装信息。

*唯特利标准反应下喷式干管隐蔽喷淋头可供长度增加1/8" 的产品。请根据需要订购所需最接近 1/8" 长度的产品。

V33, K5.6

标准反应隐蔽式干管下喷式喷淋头

V3301标准反应型

V3302快速反应型

可用扳手

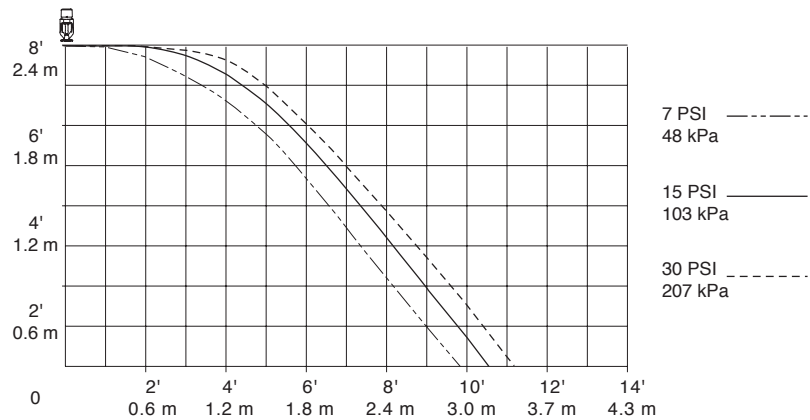
V33系列隐蔽扳手适用于所有 V33 系列框架结构

分布模型

型号V3301, V3302

K5.6 标准型与快速反应隐蔽式干管喷淋头

下喷式分布模型——轨迹线



说明:

- 1 所示数据为近似值, 且可能因安装差别而有所改变。
- 2 这些曲线图所示为这些特定唯特利FireLock自动喷淋头的近似迹线、地面喷湿模型及墙面喷湿模型。是用作避免阻碍喷淋头的指导信息, 不应作为安装中最小喷淋头间隔之标准。有关障碍物、间隔限制及覆盖面积要求的特定信息, 请参阅美国国家消防协会 (NFPA) 适当的国家防火规范, 或向监管当局咨询。未能遵守这些方针可能对喷淋头产生不利影响, 并导致认可、认证和担保失效。
- 3 所有分布模型均对称于水流中心线。

V33, K5.6

标准反应隐蔽式干管下喷式喷淋头

V3301标准反应型
V3302快速反应型

重要安装信息

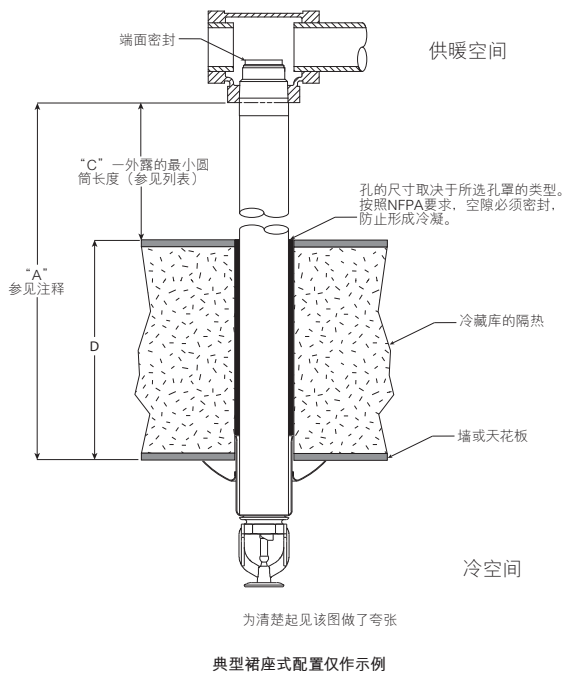
有关安装说明详细信息, 请参阅出版物 I-40。

唯特利V33系列隐蔽式干管喷淋头根据 NFPA 13标准进行安装。在外管上使用管道扳手来安装这些喷淋头。当这行不通时, 可格外小心地适用适当的喷淋头扳手, 最大长度18”。用力过大可能会扭曲框架, 从而破坏装置。

干式喷淋头必须只安装到满足铸铁或可锻铸铁三通的接口上。

不要将干式喷淋头安装到沟槽式接头或螺纹弯头上。此外, 不要将干式喷淋头安装到任何受螺纹渗漏影响的接口上。

说明: 干式喷淋头的端面密封不得在管件中下降至最低点。



说明: 干式喷淋头尺寸“**A**”从湿式管道系统延伸到冷藏库, 必须计及冷藏库的墙壁或天花板厚度。干式喷淋头的最小长度不应小于下表中规定的长度与冷藏库墙壁或天花板厚度之和 (“**A**” = “**C**” + “**D**”)。

尺寸“**A**”所表示意思, 请参见图示。不要试图修改干式喷淋头, 因为它们是按照这一特定尺寸“**A**”制造的。

当湿式管道系统周围的环境温度保持在40° F/4° C 至 60° F/16° C 之间时, 可采用下表数据。

外露圆筒的环境温度(° F/° C)

喷淋头喷射口的环境温度 ° F/° C	外露的最小圆筒长度 英寸/毫米		
	40° F/4° C	50° F/10° C	60° F/16° C
40 4	0 0	0 0	0 0
30 -1	0 0	0 0	0 0
20 -7	4 102	0 0	0 0
10 -12	8 203	1 25	0 0
0 -18	12 305	3 76	0 0
-10 -23	14 356	4 102	1 25
-20 -29	14 356	6 152	3 76
-30 -34	16 406	8 203	4 102
-40 -40	18 457	8 203	4 102
-50 -46	20 508	10 254	6 152
-60 -51	20 508	10 254	6 152

说明: 外露的最小圆筒长度适用于30-mph/48-kph 风速。

担保

有关担保细节, 请参阅现行价格表的担保一节, 或与唯特利联系。

如需完整的联络信息, 请访问我们的网站www.victaulic.com

40.68-CHI 5651 修订版C 2010年8月更新

VICTAULIC乃唯特利公司注册商标。© 2010 唯特利公司, 版权所有。

40.68-CHI

