

V33, K5.6

Pendent a scomparsa, tipo a secco, spruzzo standard

V3301 A RISPOSTA STANDARD
V3302 A RISPOSTA RAPIDA

Lo sprinkler a secco pendent a scomparsa serie V33 con gruppo coperchio filettato e regolazione da 1/2" utilizza componenti interni in acciaio inossidabile. Lo sprinkler a secco V33 è utilizzato in applicazioni speciali in condizioni in cui i sedimenti e i materiali estranei possono accumularsi nei nipples standard. Lo sprinkler V33 offre una soluzione estetica per l'installazione in ambienti non riscaldati.

Sul soffitto si vedrà solamente una placchetta di diametro 3/4", colorata in base ai requisiti specifici del cliente. Lo sprinkler a secco V33 incorpora un bulbo di vetro frangibile situato sopra il soffitto e nascosto alla vista dalla placchetta. La placchetta è saldata al supporto superiore dello sprinkler. Al raggiungimento della temperatura di taratura, la placchetta cade sul pavimento esponendo lo sprinkler, che si apre alla temperatura del bulbo di vetro, rilasciandone la sede e provocando lo spostamento dell'assemblaggio del tubo interno, che consente alla molla di far perno lungo il tubo interno. L'acqua scorre attraverso lo sprinkler e viene distribuita dal deflettore in un percorso di scarica approvato.



PER DETTAGLI CONSULTARE LA PUBBLICAZIONE VICTAULIC 10.01

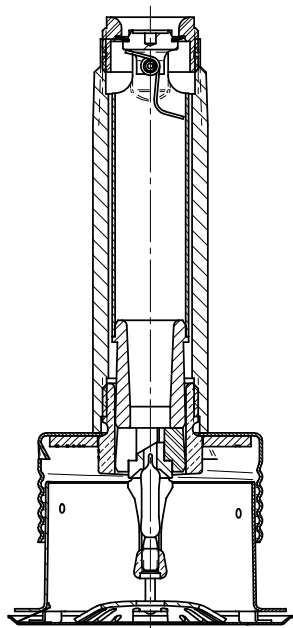


PENDENT
(V3301 E V3302)

COPERTURA:

Per l'area di copertura e la posizione dello sprinkler, fare riferimento agli standard NFPA 13.

SPECIFICHE TECNICHE:



Ingrandito per maggiore leggibilità

Modelli: V3301 e V3302
Stile: pendent a scomparsa
Dimensioni nominali orifizio: 1/2"/13 mm
Inserto orifizio: acciaio inossidabile UNS S30300
Fattore K: 5.6 Imp./8,1 S.I.^
Dimensioni nominali filettatura: 1" NPT/ 33,7 mm
Max pressione di lavoro: 175 psi/1200 kPa
Test idrostatico di fabbrica: 100% @ 500 psi/3450 kPa
Min pressione di esercizio: 7 psi/48 kPa
Temperatura nominale: vedere il grafico a pagina 2

Specifiche dei materiali
Deflettore: bronzo per UNS C22000
Perni: acciaio inossidabile UNS S30200
Bulbo: vetro con soluzione in glicerina.
Diametro nominale bulbo:
 • Standard: 5,0 mm
 • Risposta rapida: 3,0 mm
Distanziatore: acciaio inossidabile UNS S30300
Vite di carico: bronzo UNS C36000
Tappo tubo: acciaio inossidabile UNS S30300
Assemblaggio di tenuta molla: lega di nichel berillio rivestita in Teflon* e acciaio inossidabile UNS S30300
Telaio: lega ghisa ottone
Tubo esterno: tubo in acciaio zincato
Tubo interno: acciaio inossidabile UNS S30400
Coppetta: acciaio laminato a freddo
Piastra di copertura: ottone UNS C26000
Molla di torsione: cavo in SST

Accessori

Utensile per l'installazione:
 • Chiave modello V33.

Finiture degli sprinkler:
 • Cromato
 • Ottone
 • Bianco†
 • Nero†
 • Colore a richiesta‡

Per armadietti e altri accessori, fare riferimento al foglio separato.

^ Per il fattore K, quando la pressione viene misurata in bar, moltiplicare le unità S.I. per 10,0.
 * Teflon è un marchio registrato di Dupont Co.
 † Queste finiture richiedono tempi di produzione maggiori. Per informazioni dettagliate, contattare Victaulic.

COMMESSA/PROPRIETARIO

N. sistema _____
 Ubicazione _____

APPALTATORE

Presentato da: _____
 Data _____

TECNICO

Settore specifiche _____ Paragrafo _____
 Approvato _____
 Data _____

V33, K5.6

Pendent a scomparsa, tipo a secco, spruzzo standard

V3301 A RISPOSTA STANDARD

V3302 A RISPOSTA RAPIDA

APPROVAZIONI/ELENCHI

Modello	Dimensioni orifizio		Fattore K nominale	Risposta	Tipo di deflettore	Temperature nominali approvate °F/°C ‡ *	
	pollici	mm				Imperiali S.I.^	UL
V3302	½	13	5.6 8,1	Rapida	Pendent a scomparsa	135, 155, 200 57, 68, 93	135, 155, 200 57, 68, 93
V3301	½	13	5.6 8,1	Standard	Pendent a scomparsa	135, 155, 200 57, 68, 93	135, 155, 200 57, 68, 93

‡ Elenchi e approvazione come da stampa.

^ Per il fattore K, quando la pressione viene misurata in bar, moltiplicare le unità S.I. per 10.

* Certificato per tutti i rischi ordinari.

* Certificato per i modelli V3301 e V3302 con lunghezza fino a 48".

V33, K5.6

Pendent a scomparsa, tipo a secco, spruzzo standard

V3301 A RISPOSTA STANDARD

V3302 A RISPOSTA RAPIDA

VALORI NOMINALI

Tutti i bulbi in vetro sono adatti a temperature comprese tra -67 °C/-55 °F e i valori riportati nella tabella che segue.

Classificazione della temperatura degli sprinkler	SPRINKLER - V3301, V3302			COPERCHIO	
	Temperatura – °F/°C		Colore bulbo in vetro	Temperatura coperchio – °F/°C	
	Temperatura nominale	Temperatura ambiente massima consentita		Temperatura nominale	Temperatura ambiente massima consentita
Ordinario	135/155 57/68	100 38	Arancione/Rosso	135 57	100 38
Intermedio	200 93	150 65	Verde	165 74	100 65

INFORMAZIONI SUGLI ORDINI

Specificare quanto riportato di seguito all'atto dell'ordine.

Modello di sprinkler	
Tipo	
Valori nominali	
Fattore K	
Quantità	
Finitura dello sprinkler	
Dimensione "A": distanza dalla faccia del raccordo alla linea del soffitto.	

V33, K5.6

Pendent a scomparsa, tipo a secco, spruzzo standard

V3301 A RISPOSTA STANDARD**V3302 A RISPOSTA RAPIDA**

ATTENZIONE

**ATTENZIONE**

- Leggere e comprendere le istruzioni relative a installazione, cura e manutenzione fornite con ciascuna confezione di sprinklers, prima di procedere all'installazione.
- Indossare occhiali e calzature di protezione.
- Depressurizzare e drenare il sistema di tubazioni prima di tentare l'installazione, la rimozione o lo spostamento di qualsiasi prodotto per tubazioni Victaulic.
- Le regole per l'installazione, specialmente quelle relative alle istruzioni devono essere seguite attentamente.
- La verniciatura, la placcatura o il rivestimento degli sprinkler (diversi da quelli forniti da Victaulic) non sono consentiti.

La mancata osservanza di queste istruzioni può causare gravi infortuni alle persone e/o danni materiali.

Il proprietario è responsabile di preservare lo stato di esercizio del sistema antincendio e dei dispositivi. Per i requisiti minimi di manutenzione e ispezione fare riferimento all'opuscolo aggiornato del National Fire Protection Association che descrive la cura e la manutenzione dei sistemi sprinklers. Inoltre, l'ente preposto può imporre altri requisiti relativi a manutenzione, test e ispezione che devono essere seguiti.

Per ulteriori copie di questa pubblicazione o per domande inerenti la sicurezza delle procedure d'installazione o il funzionamento dei prodotti Victaulic, contattare Victaulic: P.O. Box 31, Easton, Pennsylvania 1 8044 0031 USA, Telefono: 001-610-559-3300.

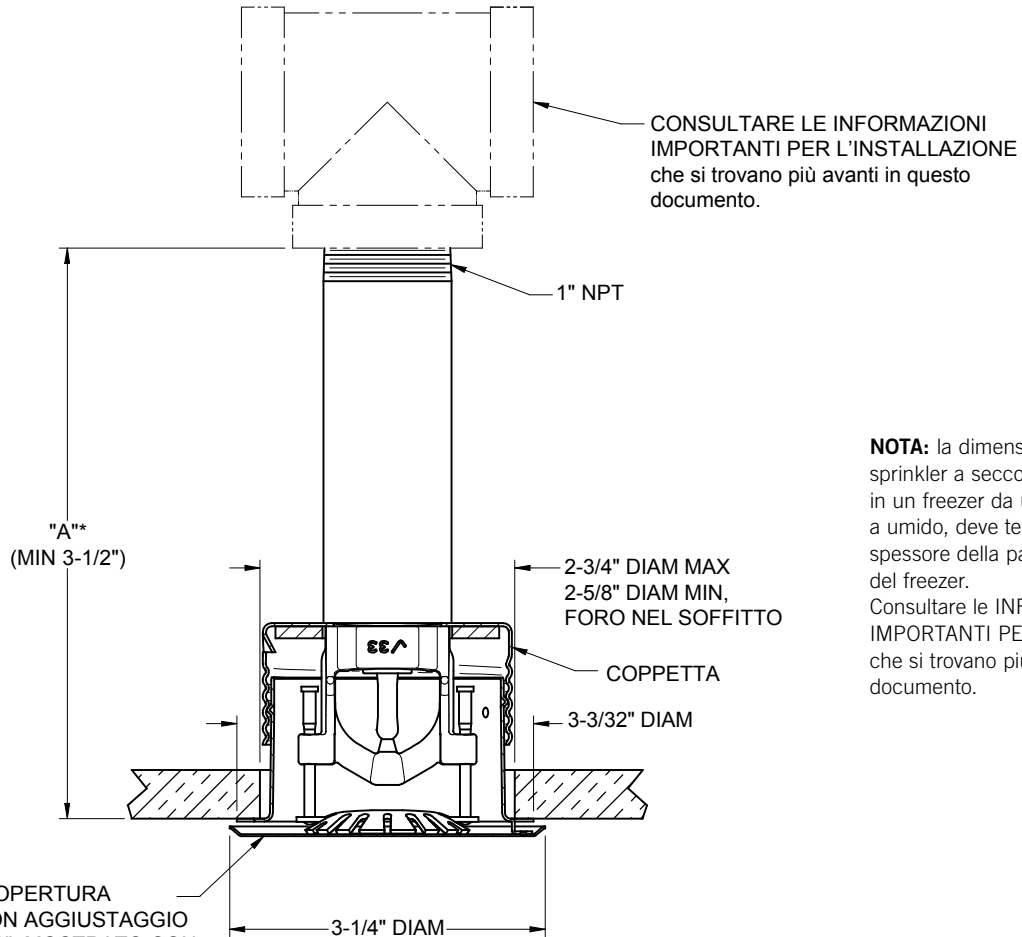
V33, K5.6

Pendent a scomparsa, tipo a secco, spruzzo standard

V3301 A RISPOSTA STANDARD

V3302 A RISPOSTA RAPIDA

DIMENSIONI



NOTA: la dimensione "A" di uno sprinkler a secco, che si estende in un freezer da un sistema di tubi a umido, deve tenere conto dello spessore della parete o del soffitto del freezer. Consultare le INFORMAZIONI IMPORTANTI PER L'INSTALLAZIONE che si trovano più avanti in questo documento.

*Sprinklers a secco Victaulic pendent a scomparsa standard sono disponibili in lunghezze con incrementi di 1/8". Specificare la lunghezza richiesta più vicina a 1/8".

V33, K5.6

Pendent a scomparsa, tipo a secco, spruzzo standard

V3301 A RISPOSTA STANDARD

V3302 A RISPOSTA RAPIDA

UTENSILI DISPONIBILI

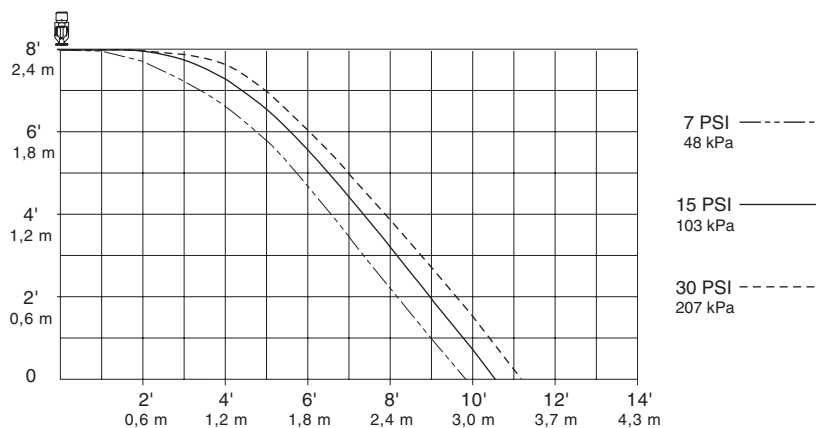
Chiave modello V33

PERCORSI DI DISTRIBUZIONE

Modelli V3301, V3302

RISPOSTA STANDARD E RAPIDA K5.6, A SCOMPARSA, A SECCO

PERCORSI DI DISTRIBUZIONE PENDENT – TRAIETTORIA



NOTAS:

- 1 I dati mostrati sono approssimativi e possono variare a causa delle differenze nell'installazione.
- 2 Questi grafici illustrano le traiettorie approssimative, i percorsi di spruzzatura per pavimento e per parete per questi sprinklers automatici Victaulic FireLock. Vengono forniti come guida per evitare ostruzioni negli sprinklers e non devono essere usati come regole per la spaziatura minima tra sprinklers durante l'installazione. Fare riferimento al NFPA National Fire Code o all'autorità avente giurisdizione per informazioni specifiche relative alle ostruzioni, ai limiti di spaziatura e ai requisiti relativi alla copertura dell'area. La mancata osservanza di queste istruzioni, può compromettere le prestazioni dello sprinkler invalidando tutte le certificazioni, le approvazioni e le garanzie.
- 3 Tutti i percorsi sono simmetrici rispetto alla linea centrale del flusso d'acqua.

V33, K5.6

Pendent a scomparsa, tipo a secco, spruzzo standard

V3301 A RISPOSTA STANDARD

V3302 A RISPOSTA RAPIDA

INFORMAZIONI IMPORTANTI PER L'INSTALLAZIONE

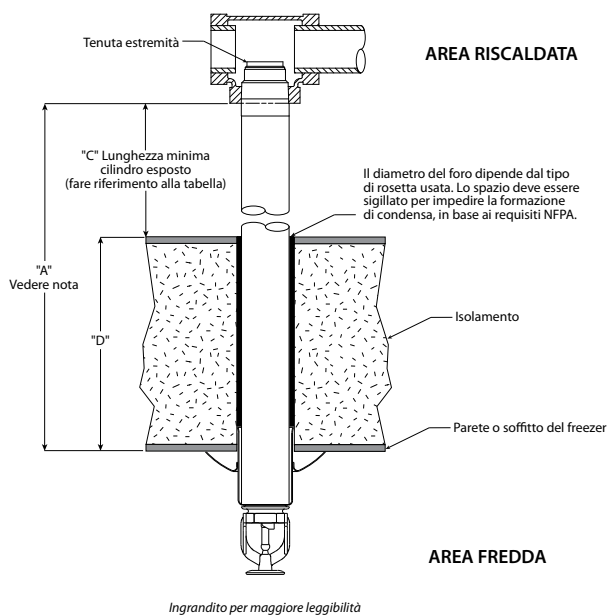
Per istruzioni dettagliate sull'installazione, consultare la pubblicazione I-40.

Gli sprinklers a secco, a scomparsa Victaulic modello V33 vanno installati in ottemperanza alla norma NFPA 13, utilizzando una chiave per tubi da applicare al tubo esterno. Quando ciò non è possibile, è preferibile usare la chiave per sprinklers appropriata, con estrema cura per lunghezze fino a 18". Esercitando forza eccessiva si rischia di distorcere il telaio, danneggiando di conseguenza l'unità.

Installare gli sprinklers a secco SOLO all'uscita di un Tee in ghisa malleabile o in lega.

NON installare gli sprinklers a secco in giunti o in gomiti filettati. Inoltre NON installare gli sprinklers a secco in raccordi che possano interferire con la penetrazione della filettatura.

NOTA: la tenuta finale dello sprinkler a secco NON deve fuoriuscire dal fondo del raccordo.



CONFIGURAZIONE TIPICA SOLO PER A SCOPO ESEMPLIFICATIVO

NOTA: la dimensione "A" di uno sprinkler a secco, che si estende in un freezer da un sistema di tubi a umido, deve tenere conto dello spessore della parete o del soffitto del freezer. La lunghezza minima dello sprinkler a secco non deve essere inferiore rispetto ai valori specificati nella tabella che segue, più lo spessore della parete o del soffitto del freezer ("A" = "C" + "D").

Fare riferimento allo schema per una rappresentazione della dimensione "A". **NON** tentare di modificare gli sprinklers a secco, dal momento che sono prodotti per questa specifica dimensione "A".

La tabella seguente è utilizzata quando la temperatura ambiente è preservata tra 40 °F/4 °C and 60 °F/16 °C intorno al sistema di tubi a umido.

Temperatura ambiente cilindro esposto (°F/°C)

Temperatura ambiente sprinkler esposto °F/°C	Lunghezza minima del cilindro esposto pollici/mm		
	40 °F/4 °C	50 °F/10 °C	60 °F/16 °C
40	0	0	0
4	0	0	0
30	0	0	0
-1	0	0	0
20	4	0	0
-7	102	0	0
10	8	1	0
-12	203	25	0
0	12	3	0
-18	305	76	0
-10	14	4	1
-23	356	102	25
-20	14	6	3
-29	356	152	76
-30	16	8	4
-34	406	203	102
-40	18	8	4
-40	457	203	102
-50	20	10	6
-46	508	254	152
-60	20	10	6
-51	508	254	152

NOTA: le lunghezze minime del cilindro esposto comprendono le velocità del vento fino a 30 miglia/h/48 km/h

GARANZIA

Per informazioni dettagliate, consultare la sezione Garanzia del Listino Prezzi in vigore oppure contattare Victaulic.

Per le istruzioni complete visitare il sito www.victaulic.com

40.68-ITA 5651 REV C AGGIORNATO 08/2010

VICTAULIC È UN MARCHIO REGISTRATO VICTAULIC COMPANY. © 2011 VICTAULIC COMPANY. TUTTI I DIRITTI RISERVATI.

40.68-ITA

