

## V33, K5.6

Zakryty, wiszący, standardowego zraszania, do instalacji suchych

**V3301 — STANDARDOWEGO REAGOWANIA**  
**V3302 — SZYBKIEGO REAGOWANIA**

Zakryty, wiszący tryskacz z serii V33 do instalacji suchych z gwintowaną pokrywą i regulacją 1/2" jest wykonany z elementów ze stali nierdzewnej. Tryskacz V33 do instalacji suchych jest używany w specjalnych zastosowaniach, takich jak warunki, w których osady czy substancje obce mogą gromadzić się w zwykłych złączkach odejściowych. Tryskacz V33 zapewnia estetyczne odejście tryskaczowe z miejsc nieogrzewanych, takich jak poddasze.

Na suficie widoczna jest tylko płytka sufitowa o średnicy 3/4" dopasowana kolorystycznie do wymagań zamawiającego. Zakryty tryskacz V33 do instalacji suchych zawiera ampulkę z termoczulym płynem, która jest umieszczona powyżej sufitu i zakryta płytką sufitową. Płytkę jest przylutowana do zespołu górnego wspornika tryskacza. Po wystąpieniu odpowiednio wysokiej temperatury płytka spada na ziemię, odsłaniając tryskacz wiszący. W temperaturze nominalnej ampulka szklana otwiera się, zwalniając gniazdo ampulki i powodując przesunięcie wewnętrznej rurki. Umożliwia to zespołowi sprężynowemu obrócić się wzdłuż rurki wewnętrznej. Następnie woda zaczyna wypływać przez tryskacz i jest rozprowadzana za pomocą deflektora, który nadaje strumieniowy zatwierdzony kształt.



SZCZEGÓLNE INFORMACJE MOŻNA ZNALEĆ W PUBLIKACJI 10.01 FIRMY VICTAULIC

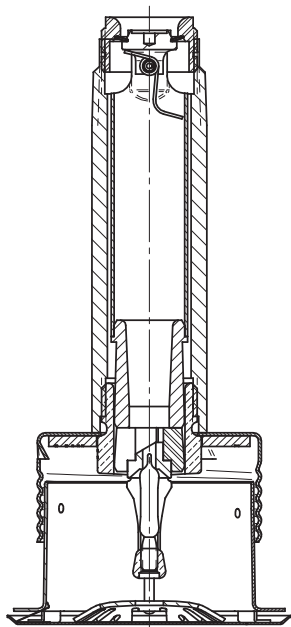


**WISZĄCY**  
**(V3301 ORAZ V3302)**

### OBSZAR POKRYCIA:

Informacje na temat obszaru pokrycia i rozmieszczenia tryskacza można znaleźć w normie NFPA 13.

### DANE TECHNICZNE:



Proporcje zostały zmienione  
w celu zwiększenia  
czytelności rysunku

**Modele:** V3301 i V3302

**Typ:** Zakryty, wiszący

**Nominalny rozmiar otworu kryzy:** 1/2"/13 mm

**Wstawka w postaci kryzy:** Stal nierdzewna zgodnie z normą UNS S30300

**Współczynnik K:** Imperialny 5.6 (8,1 SI<sup>^</sup>)

**Nominalny rozmiar gwintu:** 1 1/8"/33,7 mm NPT

**Maks. ciśnienie robocze:** 175 psi/1200 kPa

**Fabryczna próba szczelności:**

100% przy ciśnieniu 500 psi/3450 kPa

**Min. ciśnienie robocze:** 7 psi/48 kPa

**Temperatura znamionowa:**

Patrz tabela na stronie 2

#### Specyfikacje materiałowe

**Deflektor:** Brąz zgodnie z normą UNS C22000

**Kołki:** Stal nierdzewna zgodnie z normą UNS S30200

**Ampulka:** Bańka z roztworem gliceryny

**Średnica nominalna ampulki:**

- Standardowa: 5,0 mm
- Szybkiego reagowania: 3,0 mm

**Dzielony el. dystansowy:** Stal nierdzewna zgodnie z normą UNS S30300

**Śruba regulacyjna:** Brąz zgodnie z normą UNS C36000

**Zaślepka:** Stal nierdzewna zgodnie z normą UNS S30300

**Mechanizm uszczelniający ze sprężyną:**

Stop niklowoberylowy pokryty teflonem\* i stal nierdzewna zgodnie z normą UNS S30300

**Korpus:** Odlew ciśnieniowy z mosiądzu

**Rurka zewnętrzna:** Rura stalowa, ocynkowana

**Rurka wewnętrzna:** Stal nierdzewna zgodnie z normą UNS S30400

**Kielich:** Stal walcowana na zimno

**Pokrywa:** Mosiądz zgodnie z normą UNS C26000

**Sprężyna skrętowa:** Drut ze stali nierdzewnej

#### Akcesoria

**Klucz montażowy:**

- Klucz do zakrytych tryskaczy V33 pasuje do wszystkich korpusów V33.

#### Wykończenia tryskaczy:

- Chromowane
- Pokryte mosiądzem
- Malowane na biało†
- Matowy, czarny†
- Malowane na wybrany kolor†

Obudowy i inne akcesoria, patrz osobny arkusz.

<sup>^</sup> Dla współczynnika K, gdy ciśnienie jest mierzone w barach, pomnożyć wartość w jednostkach SI przez 10,0.

\* Teflon jest zastrzeżonym znakiem towarowym firmy Dupont Co.

† Czas od zamówienia do wyprodukowania dla tych wykończeń jest dłuższy. W celu uzyskania szczegółowych informacji należy skontaktować się z firmą Victaulic.

### ZLECENIODAWCA

Nr systemowy \_\_\_\_\_

Lokalizacja \_\_\_\_\_

### WYKONAWCA

Przedstawił \_\_\_\_\_

Data \_\_\_\_\_

### INŻYNIER

Sek. spec. \_\_\_\_\_ Para. \_\_\_\_\_

Zatwierdził \_\_\_\_\_

Data \_\_\_\_\_

www.victaulic.com

VICTAULIC JEST ZASTRZEŻONYM ZNAKIEM TOWAROWYM FIRMY VICTAULIC. © 2010 VICTAULIC COMPANY. WSZELKIE PRAWA ZASTRZEŻONE.

REV\_C



40.68-POL\_1

## V33, K5.6

Zakryty, wiszący, standardowego zraszania, do instalacji suchych

**V3301 — STANDARDOWEGO REAGOWANIA**

**V3302 — SZYBKIEGO REAGOWANIA**

### WYKAZY I APROBATY

Model	Rozmiar otworu kryzy		Znamionowy współczynnik K	Reagowanie	Typ deflektora	Zatwierdzone wartości temperatury znamionowej °F/°C ‡ *	
	cale	mm				Imperialny SI <sup>^</sup>	UL
V3302	½	13	5,6 8,1	Szybkiego reagowania	Zakryty wiszący	135, 155, 200 57, 68, 93	135, 155, 200 57, 68, 93
V3301	½	13	5,6 8,1	Standardowa	Zakryty wiszący	135, 155, 200 57, 68, 93	135, 155, 200 57, 68, 93

‡ Aprobaty i wykazy jak na wydruku.

<sup>^</sup> Dla współczynnika K, gdy ciśnienie jest mierzone w barach, pomnożyć wartość w jednostkach SI przez 10.

\*Zatwierdzenie najwyższej dla zwykłego niebezpieczeństwa.

\*Zatwierdzenie modeli V3301 i V3302 dla długości do 48".

## V33, K5.6

Zakryty, wiszący, standardowego zraszania, do instalacji suchych

**V3301 — STANDARDOWEGO REAGOWANIA**

**V3302 — SZYBKIEGO REAGOWANIA**

**WARTOŚCI ZNAMIONOWE** Wszystkie ampulki mają temperatury znamionowe od -67°F/-55°C do wartości podanych w tabeli.

Klasyfikacja temperaturowa tryskacza	TRYSKACZ — V3301, V3302			POKRYWA	
	Temperatura — °F/°C		Kolor ampulki	Temperatura pokrywy — °F/°C	
	Temperatura znamionowa	Maksymalna dopuszczalna temperatura zewnętrzna		Temperatura znamionowa	Maksymalna dopuszczalna temperatura zewnętrzna
Zwykły	135/155 57/68	100 38	Pomarańczowy/ czerwony	135 57	100 38
Pośredni	200 93	150 65	Zielony	165 74	100 65

### INFORMACJE DOTYCZĄCE ZAMAWIANIA

Podczas zamawiania należy określić:

Numer model tryskacza	
Typ	
Wartości znamionowe	
Współczynnik K	
Ilość	
Wykończenie tryskacza	
Wymiar „A” — odległość od czoła złączki do linii wykończonego sufitu.	

## V33, K5.6

Zakryty, wiszący, standardowego zraszania, do instalacji suchych

V3301 — STANDARDOWEGO REAGOWANIA

V3302 — SZYBKIEGO REAGOWANIA

OSTRZEŻENIE



### ! OSTRZEŻENIE



- Przed przystąpieniem do montażu tryskaczy zawsze należy przeczytać i zapoznać się instrukcjami montażu, obsługi i konserwacji znajdującymi się w każdym opakowaniu.
- Zawsze nosić okulary i obuwie ochronne.
- Przed przystąpieniem do montażu, demontażu lub regulacji armatury firmy Victaulic należy rozhermetyzować i spuścić czynnik z instalacji rurowej.
- Należy przestrzegać zasad montażu, szczególnie tych dotyczących przeszkód.
- Malowanie i pokrywanie tryskaczy powłokami (innymi niż te dostarczone przez firmę Victaulic) jest niedozwolone.

Niezastosowanie się do tej instrukcji może spowodować poważne obrażenia ciała.

Za utrzymanie instalacji przeciwpożarowej i urządzeń w dobrym stanie odpowiada właściciel budynku. Minimalny zakres konserwacji i czynności kontrolnych można znaleźć w aktualnych przepisach NFPA, które zawierają także informacje na temat konserwacji i obsługi instalacji tryskaczowych. Ze względu na lokalnie obowiązujące przepisy mogą być wymagane dodatkowe czynności konserwacyjne, sprawdzające i kontrolne, których należy przestrzegać.

Aby otrzymać dodatkowe kopie tej publikacji bądź w przypadku posiadania pytań dotyczących bezpiecznego montażu tego produktu, prosimy skontaktować się z siedzibą główną firmy Victaulic: P.O. Box 31, Easton, Pensylwania 18044-0031 USA, Tel.: 001-610-559-3300.

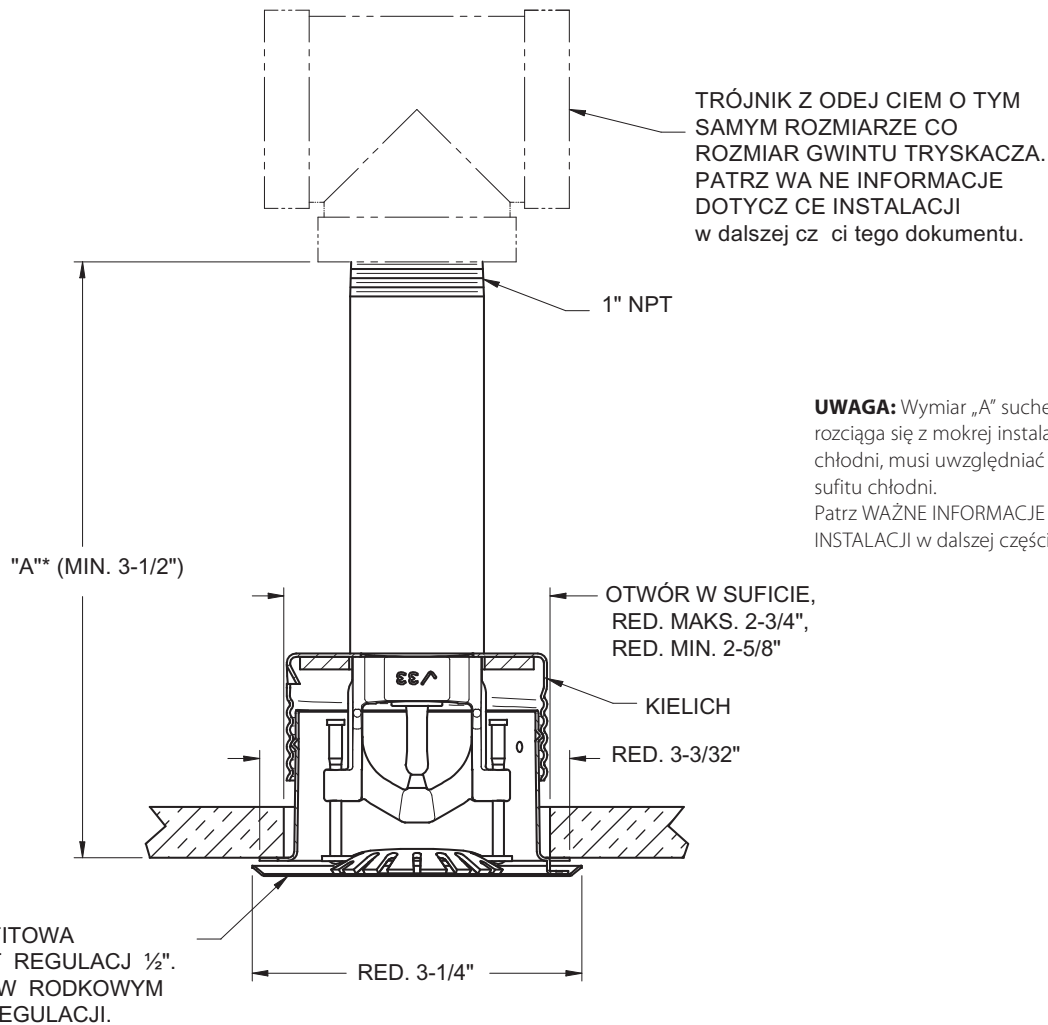
## V33, K5.6

Zakryty, wiszący, standardowego zraszania, do instalacji suchych

**V3301 — STANDARDOWEGO REAGOWANIA**

**V3302 — SZYBKIEGO REAGOWANIA**

### WYMIARY



**UWAGA:** Wymiar „A” suchego tryskacza, który rozciąga się z mokrej instalacji rurowej na obszar chłodni, musi uwzględniać grubość ściany lub sufitu chłodni. Patrz WAŻNE INFORMACJE DOTYCZĄCE INSTALACJI w dalszej części tego dokumentu.

\*Zakryty, wiszące tryskacze Victaulic o standardowym do instalacji suchych są dostępne w długościach będących wielokrotnością 1/8". Należy określić wymaganą długość, która jest najbliższa wielokrotności 1/8".

## V33, K5.6

Zakryty, wiszący, standardowego zraszania, do instalacji suchych

**V3301 — STANDARDOWEGO REAGOWANIA**

**V3302 — SZYBKIEGO REAGOWANIA**

### DOSTĘPNY KLUCZ

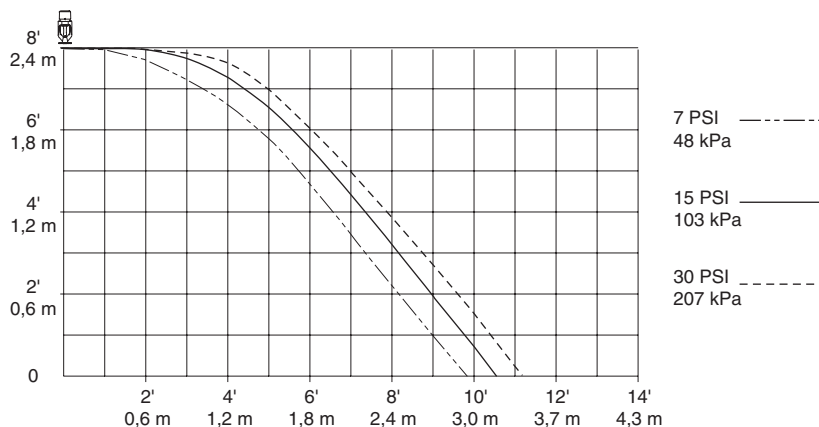
**Klucz do zakrytych tryskaczy V33 pasuje do wszystkich korpusów V33**

### KSZTAŁT I OBSZAR ZRASZANIA

**Modele V3301, V3302**

**KSZTAŁT I OBSZAR ZRASZANIA DLA ZAKRYTYCH, WISZĄCYCH TRYSKACZY DO INSTALACJI SUCHYCH**

**O STANDARDOWYM I SZYBKIM CZASIE REAKCJI I WSPÓŁCZYNNIKU K 5,6 — TRAJEKTORIE**



### UWAGI:

- 1 Przedstawione dane są przybliżone i mogą się różnić ze względu na różnice w montażu.
- 2 Wykresy przedstawiają przybliżone trajektorie oraz obszar zraszania ścian i podłogi przez konkretne tryskacze automatyczne firmy Victaulic. Wykresy zostały udostępnione w celach informacyjnych, aby pomóc w wyeliminowaniu przeszkód dla tryskaczy i nie powinny być używane w celu określania odstępów między tryskaczami w instalacji. Konkretnie informacje na temat przeszkód, wymaganych odstępów i obszaru pokrycia można znaleźć w odpowiednich przepisach przeciwpożarowych NFPA lub uzyskać je od lokalnych władz. Niezastosowanie się do tych wytycznych może mieć niekorzystny wpływ na działanie tryskaczy i spowoduje unieważnienie wszystkich aprobat i gwarancji.
- 3 Wszystkie kształty i obszary zraszania są symetryczne względem linii środkowej strumienia wody.

## V33, K5.6

Zakryty, wiszący, standardowego zraszania, do instalacji suchych

**V3301 — STANDARDOWEGO REAGOWANIA**

**V3302 — SZYBKIEGO REAGOWANIA**

### WAŻNE INFORMACJE DOTYCZĄCE INSTALACJI

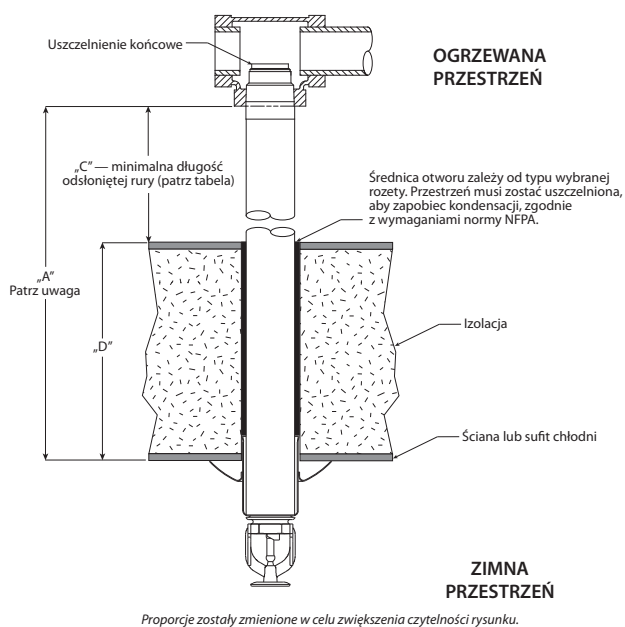
#### Więcej szczegółowych informacji można znaleźć w instrukcji instalacji I-40.

Zakryte tryskacze V33 firmy Victaulic do instalacji suchych powinny być montowane zgodnie z wymaganiami normy NFPA 13. Tryskacze należy montować za pomocą klucza do rur, przykładając go do rury zewnętrznej. Jeśli nie jest to możliwe, można użyć odpowiedniego klucza do tryskaczy, zwracając najwyższą uwagę na długości do około 18". Zbyt duża siła może spowodować odkształcenie korpusu i uszkodzenie urządzenia.

Suche tryskacze MOŻNA montować tylko do wylotu trójników odlewanych z żeliwa.

NIE NALEŻY montować suchych tryskaczy do żadnych łączników lub kolanek gwintowanych. Dodatkowo NIE NALEŻY montować suchych tryskaczy do żadnych kształtek rurowych, które przeszkadzają w penetracji gwintu.

**UWAGA:** Końcowe uszczelnienie suchego tryskacza NIE MOŻE wystawać w kształtce rurowej.



Proporcje zostały zmienione w celu zwiększenia czytelności rysunku.

TYPOWA KONFIGURACJA TULEI I OSŁONY POKAZANA TYLKO JAKO PRZYKŁAD

**UWAGA:** Wymiar „A” suchego tryskacza, który rozciąga się z mokrej instalacji rurowej na obszar chłodni, musi uwzględniać grubość ściany lub sufitu chłodni. Minimalna długość suchego tryskacza nie powinna być mniejsza niż długości określone w poniższej tabeli plus grubość ściany lub sufitu chłodni („A” = „C” + „D”).

Wymiar „A” został przedstawiony na rysunku. **NIE NALEŻY** dokonywać prób modyfikacji suchych tryskaczy, gdyż zostały one wyprodukowane dla konkretnego wymiaru „A”.

Poniższa tabela stosuje się do przypadku, w którym temperatury otoczenia utrzymują się na poziomie od 40°F/4°C do 60°F/16°C wokół mokrej instalacji rurowej.

#### Temperatura otoczenia działająca na rurę (°F/°C)

Temperatur otoczenia działająca na końcówkę wylotu tryskacza °F/°C	Minimalna długość odkrytej rury cale/mm		
	40°F/4°C	50°F/10°C	60°F/16°C
40	0	0	0
4	0	0	0
30	0	0	0
-1	0	0	0
20	4	0	0
-7	102	0	0
10	8	1	0
-12	203	25	0
0	12	3	0
-18	305	76	0
-10	14	4	1
-23	356	102	25
-20	14	6	3
-29	356	152	76
-30	16	8	4
-34	406	203	102
-40	18	8	4
-40	457	203	102
-50	20	10	6
-46	508	254	152
-60	20	10	6
-51	508	254	152

**UWAGA:** Minimalne długości odkrytej rury mają zastosowanie wyłącznie dla wiatrów do maks. 30 mph/48 km/h

### GWARANCJA

Warunki gwarancji można znaleźć w aktualnym cenniku w części poświęconej gwarancji; szczegółowe informacje można uzyskać, kontaktując się z firmą Victaulic.

Pełne informacje kontaktowe można znaleźć na stronie [www.victaulic.com](http://www.victaulic.com).

40.68-POL 5651 REV C AKTUALIZACJA 08/2010

VICTAULIC JEST ZASTRZEŻONYM ZNAKIEM TOWAROWYM FIRMY VICTAULIC. © 2010 VICTAULIC COMPANY. WSZELKIE PRAWA ZASTRZEŻONE.

40.68-POL