

V33, K8.0

Standard Sprühbild Trockensprinkler verdeckt hängend

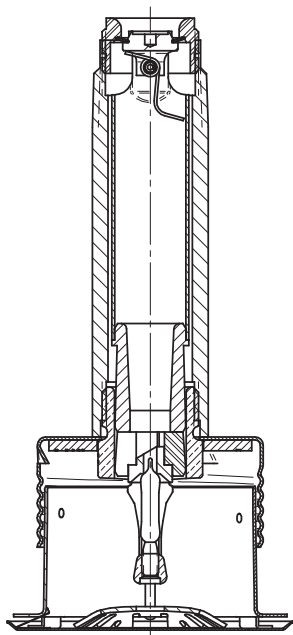
V3303 STANDARDMÄßIG ANSPRECHEND
V3304 SCHNELL ANSPRECHEND

Der verdeckt verlegte hängende Trockensprinkler der Serie V33 mit Gewindeabdeckung kann um bis zu 1/2" verstellt werden und weist innen Bauteile aus Edelstahl auf. Der Trockensprinkler der Serie V33 ist für Sonderanwendungen ausgelegt wie etwa Bedingungen, bei denen sich in normalen Sprinklern Ablagerungen oder Fremdkörper ansammeln könnten. Der Sprinkler V33 ist eine ästhetische Lösung für unbeheizte Orte wie etwa Dachräume.

An der Decke ist nur eine Abdeckenplatte mit einem Durchmesser von 3/4" sichtbar, die Farbe kann genau an die Anforderungen des Architekten angepasst werden. Der verdeckte Trockensprinkler der Serie V33 weist eine zerbrechliche Glasampulle auf, die über der Decke angebracht ist und durch die Abdeckenplatte verdeckt wird. Die Platte ist an den oberen Träger des Sprinklers angelötet. Wenn eine bestimmte Temperatur erreicht wird, fällt die Platte auf den Boden und der hängende Sprinkler wird freigelegt. Wenn die Auslösetemperatur erreicht wird, öffnet sich der Sprinkler, gibt den Ampullensitz frei und setzt das innere Rohr so in Bewegung, dass die Feder entlang dem inneren Rohr gedreht wird. Wasser strömt dann durch den Sprinkler und wird vom Sprühteller mit dem zugelassenen Sprühbild verteilt.

**HÄNGEND**
(V3303 AND V3304)**ABDECKUNG:**

Zu Abdeckung und Platzierung der Sprinkler siehe NFPA 13.

TECHNISCHE DATEN:*Zum besseren Verständnis
stark hervorgehoben***Modelle:** V3303 und V3304**Ausführung:** Verdeckt hängend**Nennweite der Öffnung:** 1/2" /14 mm**Einsatz der Öffnung:** Edelstahl
gemäß UNS S30300**K-Faktor:** 8.0 Imp. (11,5 S.I.^)**Nennmaß Gewinde:** 1" NPT/33,7 mm**Max. Betriebsdruck:** 175 psi/1200 kPa**Vom Werk durchgeführte hydrostatische****Prüfung:** 100% @ 500 psi/3450 kPa**Mindestbetriebsdruck:** 7 psi/48 kPa**Auslösetemperatur:** Siehe Tabelle auf Seite 2**Stifte:** Edelstahl gemäß UNS S30200**Materialspezifikationen****Sprühteller:** Bronze gemäß UNS C22000**Ampulle:** Glas mit Glycerinlösung.**Nenndurchmesser der Ampulle:**

- Standard: 5 mm
- Schnell ansprechend: 3 mm

Geteiltes Distanzstück: Edelstahl gemäß
UNS S30300**Kompressionsschraube:** Messing gemäß
UNS C36000**Dichtkappe:** Edelstahl gemäß UNS S30300**Feder:** Teflon*-beschichtete Beryllium-Nickel-
Legierung und Edelstahl gemäß UNS S30300**Rahmen:** Messingguss**Äußeres Rohr:** Verzinktes Stahlrohr**Inneres Rohr:** Edelstahl gemäß UNS S30400**Teller:** Kaltgewalzter Stahl**Abdeckblech:** Messing gemäß UNS C26000**Drehfeder:** SST Draht

SIEHE VICTAULIC DATENBLATT 10.01 FÜR WEITERE INFORMATIONEN

Zubehör**Montageschlüssel:**

- Der Sprinklerschlüssel für den Typ V33 verdeckt passt für alle Rahmen der Serie V33.

Sprinklerausführungen:

- Verchromt
- Vermessingt
- Weiß†
- Glatt schwarz†
- Spezialfarbe†

Für Schränke und anderes Zubehör siehe separates Datenblatt.

^ Für den K-Faktor die SI-Einheiten mit 10 multiplizieren, wenn der Druck in Bar gemessen wird.

* Teflon ist ein eingetragenes Warenzeichen der Firma DuPont.

† Für diese Ausführungen gilt eine längere Lieferzeit. Wenden Sie sich an Victaulic für weitere Informationen.

AUFTRAG/EIGENTÜMER

System-Nr. _____

Ort _____

BEAUFTRAGTE FIRMA

Vorgelegt von _____

Datum _____

INGENIEUR

Spez.-Abschn. _____ Abs _____

Genehmigt _____

Datum _____

www.victaulic.com

VICTAULIC IST EIN EINGETRAGENES WARENZEICHEN DER FIRMA VICTAULIC. © 2010 VICTAULIC COMPANY. ALLE RECHTE VORBEHALTEN.

REV_C

40.69-GER_1

V33, K8.0

Standard Sprühbild Trockensprinkler verdeckt hängend

V3303 STANDARDMÄßIG ANSPRECHEND**V3304 SCHNELL ANSPRECHEND****ZULASSUNGEN**

Modell	Maß der Öffnung	nomineller K-Faktor	Anspruchverhalten	Art des Sprüh Tellers	Zugelassene Auslösetemperaturen °F/°C ‡ *	
					UL	C-UL
V3304	$\frac{17}{32}$ 14	8,0 11,5	Schnell	Verdeckt Hängend	135, 155, 200 57, 68, 93	135, 155, 200 57, 68, 93
V3303	$\frac{17}{32}$ 14	8,0 11,5	Standard	Verdeckt Hängend	135, 155, 200 57, 68, 93	135, 155, 200 57, 68, 93

‡ Zulassungen zum Zeitpunkt der Drucklegung.

^ Für den K-Faktor die SI-Einheiten mit 10 multiplizieren, wenn der Druck in Bar gemessen wird.

*Zulassung für bis durchschnittliche Gefahren.

*Zulassung für V3303 und V3304 bis zu einer Länge von 48".

V33, K8.0

Standard Sprühbild Trockensprinkler verdeckt hängend

V3303 STANDARDMÄßIG ANSPRECHEND**V3304 SCHNELL ANSPRECHEND**

AUSLÖSETEMPERATUREN Alle Glasampullen sind von -67°F/-55°C bis zu den in der nachfolgenden Tabelle angegebenen Auslösetemperaturen zugelassen.

Sprinklertemperatur Einteilung	SPRINKLER – V3303, V3304			ABDECKUNG	
	Temperatur – °F/°C		Farbe der Glasampulle	Temperatur der Abdeckung – °F/°C	
	Nenntemperatur	Maximal zulässige Umgebungstemperatur		Nenntemperatur	Maximal zulässige Umgebungstemperatur
Normal	135/155	100	Orange/Rot	135	100
	57/68	38		57	38
Mittel	200	150	Grün	165	150
	93	65		74	65

BESTELLANGABEN

Bitte geben Sie bei einer Bestellung folgendes an:

Modellnummer des Sprinklers	
Typ	
Auslösetemperaturen	
K-Faktor	
Menge	
Sprinklerausführung	
Abmessung "A" - Abstand von der Stirnfläche des Formstücks zur fertigen Deckenlinie.	

V33, K8.0

Standard Sprühbild Trockensprinkler verdeckt hängend

V3303 STANDARDMÄßIG ANSPRECHEND**V3304 SCHNELL ANSPRECHEND****ACHTUNG****ACHTUNG**

- Lesen Sie vor der Installation eines Sprinklers immer die Installations-, Instandhaltungs- und Wartungsanweisungen, die jeder Sprinklerlieferung beiliegen.
- Tragen Sie immer Schutzbrille und Sicherheitsschuhe.
- Machen Sie das Rohrleitungssystem vor einem Ein- oder Ausbau sowie einer Anpassung von Victaulic Rohrleitungsprodukten immer drucklos und entleeren Sie es.
- Die Installationsvorschriften, insbesondere jene, die Blockierungen betreffen, müssen strengstens befolgt werden.
- Streichen, galvanisieren oder neu beschichten von Sprinklern (außer den von Victaulic gelieferten) ist nicht zulässig.

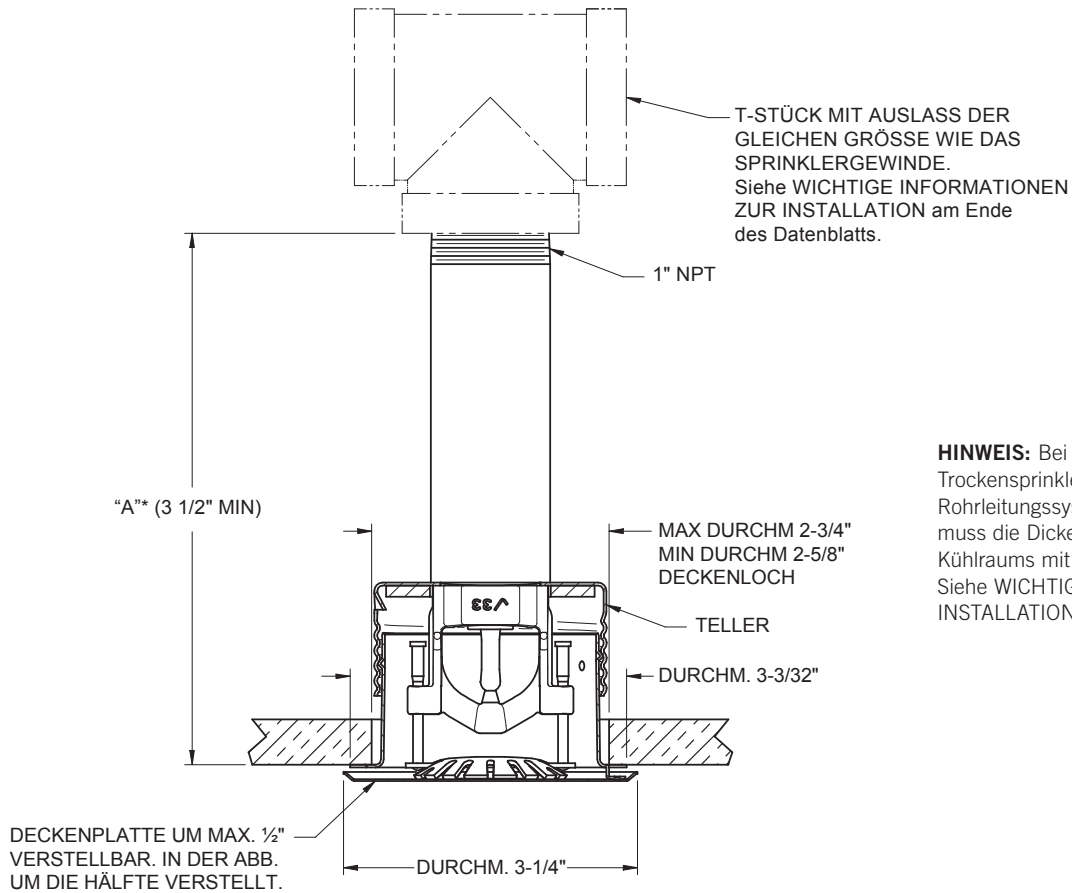
Die Nichtbeachtung dieser Anweisungen kann zu schweren Personen- und/oder Sachschäden führen.

Der Besitzer des Gebäudes ist dafür verantwortlich, dass sich das Brandschutzsystem und die Anlage stets in betriebsbereitem Zustand befinden. Für die Mindestanforderungen bezüglich Wartung und Inspektion siehe das aktuelle Merkblatt der National Fire Protection Association, in dem die Pflege und Wartung von Sprinkleranlagen beschrieben wird. Von der zuständigen Behörde vor Ort können zusätzliche Auflagen bezüglich Wartung, Prüfung und Inspektion gemacht werden, die ebenfalls erfüllt werden müssen.

Wenn Sie zusätzliche Ausgaben dieses Datenblatts benötigen oder Fragen zur sicheren Installation dieses Produkts haben, wenden Sie sich an die Victaulic Hauptniederlassung: P.O. Box 31, Easton, Pennsylvania, 18044-0031, USA, Tel.: 001-610-559-3300.

V33, K8.0

Standard Sprühbild Trockensprinkler verdeckt hängend

V3303 STANDARDMÄßIG ANSPRECHEND**V3304 SCHNELL ANSPRECHEND****GRÖSSEN**

HINWEIS: Bei der Abmessung "A" eines Trockensprinklers, der von einem nassen Rohrleitungssystem in einen Kühlraum reicht, muss die Dicke der Wand oder Decke des Kühlraums mit berücksichtigt werden. Siehe WICHTIGE INFORMATIONEN ZUR INSTALLATION am Ende des Datenblatts.

Trocken Verdeckt hängend

*Victaulic Trockensprinkler verdeckt hängend mit Standard Sprühbild sind in Längen erhältlich, die mit 1/8" multiplizierbar sind. Bitte geben Sie gewünschte Länge zum nächsten 1/8" gerundet an.

V33, K8.0

Standard Sprühbild Trockensprinkler verdeckt hängend

V3303 STANDARDMÄßIG ANSPRECHEND

V3304 SCHNELL ANSPRECHEND

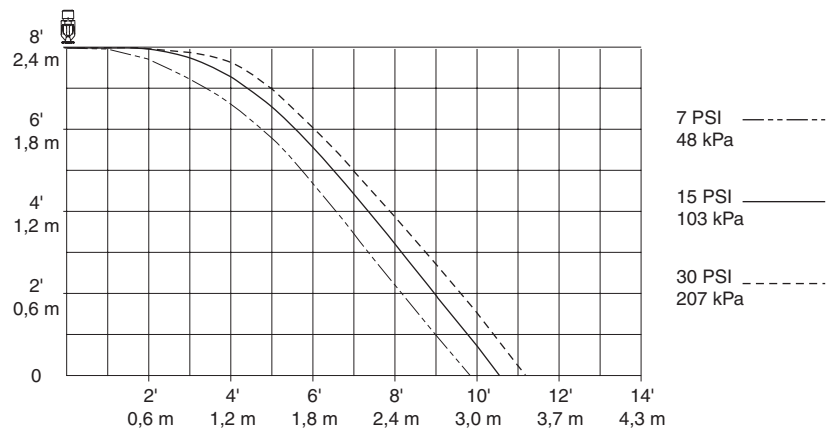
SPRINKLERSCHLÜSSEL

Der Sprinklerschlüssel für den Typ V33 verdeckt passt für alle Rahmen der Serie V33

VERTEILUNGSMUSTER

Modelle V3303, V3304

**K8.0 STANDARD + SCHNELL ANSPRECHEND VERDECKT
HÄNGEND VERTEILUNGSMUSTER – WURFBAHN**



ANMERKUNGEN:

- Die angegebenen Daten sind Näherungswerte und können aufgrund von Unterschieden bei einzelnen Installationen abweichen.
- Mit diesen Kurven werden die annähernden Wurfbahnen sowie die Sprühbilder für die Boden- und Wandbenetzung der angegebenen automatischen FireLock Sprinkler dargestellt. Sie sind als Information zur Vermeidung von Behinderungen von Sprinklern gedacht und sollten nicht als Vorschriften für den Mindestabstand von Sprinklerköpfen bei der Installation verwendet werden. Siehe dazu den entsprechenden NFPA National Fire Code oder wenden Sie sich an die zuständige Behörde vor Ort für genaue Informationen zu Behinderungen, Beschränkungen bei den Abständen und den Anforderungen zu den durch die Sprinkleranlage abgedeckten Bereiche. Bei Nichtbeachtung dieser Auflagen könnte die Leistung der Sprinkleranlage beeinträchtigt und alle Zulassungen und Garantien ungültig werden.
- Alle Muster sind zur Mittellinie des Sprinklers symmetrisch.

V33, K8.0

Standard Sprühbild Trockensprinkler verdeckt hängend

V3303 STANDARDMÄßIG ANSPRECHEND

V3304 SCHNELL ANSPRECHEND

WICHTIGE INFORMATIONEN ZUR INSTALLATION

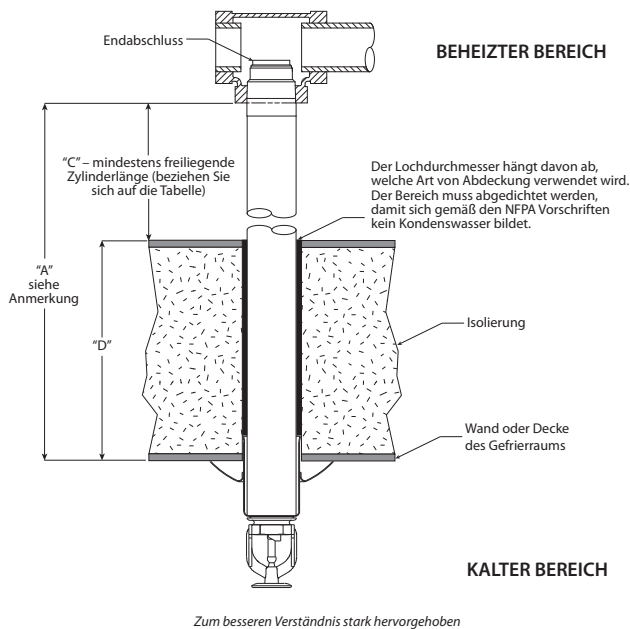
Für eine detaillierte Montageanleitung siehe Datenblatt Nr. I-40

Victaulic Trockensprinkler der Serie V33 verdeckt müssen gemäß den Vorgaben von NFPA 13 installiert werden. Diese Sprinkler müssen mit einer Rohrzange installiert werden, die an das äußere Rohr angelegt wird. Wenn das nicht möglich ist, kann der Sprinklerschlüssel für Längen bis ca. 18" verwendet werden, dabei äußerste Vorsicht walten lassen. Wenn zuviel Kraft aufgewendet wird, kann dadurch der Rahmen verbogen und der Sprinkler zerstört werden.

Trockensprinkler DÜRFEN NUR in den Auslass eines T-Stücks aus Gusseisen installiert werden.

Trockensprinkler NICHT in Kupplungen oder Bogen mit Gewinde montieren. Trockensprinkler dürfen auch NICHT in Formstücken montiert werden, die das Eindrehen des Gewindes behindern könnten

HINWEIS: Der Endabschluss des Trockensprinklers DARF NICHT in der Halterung durchhängen.



TYPISCHE KONFIGURATION FÜR HÜLSE UND BLENDE NUR ZUR ILLUSTRATION

HINWEIS: Bei der Abmessung "A" eines Trockensprinklers, der sich von einem Nasssystem ausgehend in einen Kühlraum erstreckt, muss die Wand- oder Deckenstärke des Kühlraumes berücksichtigt werden. Die Mindestlänge des Trockensprinklers sollte die in folgender Tabelle angegebenen Längen nicht unterschreiten und die Wand- oder Deckenstärke muss hinzugerechnet werden ($A = C + D$).

Beziehen Sie sich für eine Darstellung der Abmessung "A" auf die Zeichnung. Nehmen Sie **KEINE** Änderungen an Trockensprinklern vor, da diese auf jene spezifische "A"-Abmessung hin hergestellt werden.

Folgende Tabelle wird verwendet, wenn die Temperatur um das Nasssystem herum in einem Bereich zwischen 4°C/40°F und 16°C/60°F gehalten wird.

Freiliegender Zylinder - Umgebungstemperatur (°C/°F)

Umgebungstemperatur - freiliegend bis zum Austrittsende des Sprinklers °F/°C	Freiliegender Mindestlänge des Zylinders Zoll/mm		
	4°C/40°F	10°C/50°F	16°C/60°F
40	0	0	0
4	0	0	0
30	0	0	0
-1	0	0	0
20	4	0	0
-7	102	0	0
10	8	1	0
-12	203	25	0
0	12	3	0
-18	305	76	0
-10	14	4	1
-23	356	102	25
-20	14	6	3
-29	356	152	76
-30	16	8	4
-34	406	203	102
-40	18	8	4
-40	457	203	102
-50	20	10	6
-46	508	254	152
-60	20	10	6
-51	508	254	152

HINWEIS: Mindestens freiliegende Zylinderlängen widerstehen Windstärken von bis zu 30 mph/48 km/h.

GARANTIE

Beziehen Sie sich hinsichtlich Einzelheiten auf den Garantieabschnitt der aktuellen Preisliste oder setzen Sie sich mit Victaulic in Verbindung.

Alle Kontaktinformationen von Victaulic finden Sie unter www.victaulic.com

40.69-GER 5660 REV C AKTUALISIERT 08/2010

VICTAULIC IST EIN EINGETRAGENES WARENZEICHEN DER FIRMA VICTAULIC. © 2010 VICTAULIC COMPANY. ALLE RECHTE VORBEHALTEN.

40.69-GER