

V31, K8.0, K11.2

加大覆盖轻度危险
可调隐藏下喷式

V3102快速反应型
V3104快速反应型

V31型ECLH隐藏式喷淋头K8.0或K11.2孔径尺寸，在普通轻度危害工作压力下提供更大的覆盖范围。该隐藏式的设计师型喷淋头允许最大的调节为 $\frac{1}{8}$ 英寸/16毫米，满足隐藏需要。加大喷洒覆盖面积最大达400平方英尺（37.2平方米），根据NFPA 13轻度危险设计标准。

罩杯中的一体式扳手盘允许V31/V33扳手扣紧罩杯而不是扣紧喷淋头框架，使安装更简便。



详细资料请参阅Victaulic（唯特利）10.01号出版物



加大覆盖轻度危险
可调隐藏下喷式
V3102、V3104

喷淋头工作原理:

工作机构是一内装热敏液体的易碎玻璃泡。火灾发生后，环境温度上升，引起球内液体膨胀。当环境温度达到喷淋头额定温度时，球即破碎。这样一来，就清除了水路中的所有密封部件，水即排放至溅水盘。溅水盘可将水分布成最有效控制火势的模式。

覆盖范围:

有关覆盖面积和喷淋头定位方面的信息，请参阅NFPA13标准。

项目/业主

承包商

工程师

系统编号 _____

提交人 _____

规格章节 _____

段落 _____

位置 _____

日期 _____

批准 _____

日期 _____

www.victaulic.com

VICTAULIC（唯特利）乃VICTAULIC（唯特利）公司注册商标。© 2013 VICTAULIC（唯特利）公司。版权所有。

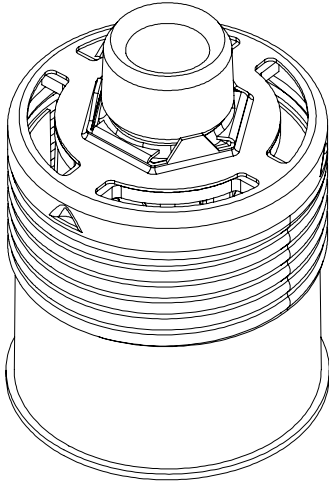
REV_A

40.76-CHI_1

V31, K8.0, K11.2

加大覆盖轻度危险
可调隐藏下喷式
V3102快速反应型
V3104快速反应型

技术规格:



为清楚起见该图做了夸张

型号/S.I.N.: V3102, V3104
类型: 加大覆盖轻度危险隐藏型
公称孔口尺寸: $\frac{1}{32}$ 英寸 14毫米 $\frac{3}{8}$ 英寸 16毫米
K系数: V3102: 8.0 lmp/11.5 SI
V3104: 11.2 lmp/ 16.2 SI
公称螺纹尺寸: $\frac{3}{4}$ 英寸NPT (20毫米)
最高工作压力:
175psi/1200kPa
工厂静水压力试验:
100% @500psi/3450kPa
最小工作压力: 7psi/48kPa
额定温度: 请参见第2页上的图表

材料规格

下喷式溅水盘: 黄铜, 依照 UNS C51000
玻璃泡: 玻璃泡, 内装丙三醇溶液
玻璃泡的公称直径:
• 快速反应型: 3.0毫米
加载螺钉: 黄铜, 依照65100
封帽: 黄铜, 依照65100
密封: Teflon*胶带
弹簧: 镀镍合金
框架: 钢模铸造黄铜65-30
定位弹簧: 不锈钢, 依照UNSS30200
罩杯: 镀锌铬冷轧钢
盖子/孔罩: 黄铜, 依照UNS C26000
位置参考v3801

附件

安装扳手:

- 隐藏式扳手: V31/V33

喷淋头表面:

- 仅原色黄铜

盖板表面:

- 镀铬
- 涂白漆
- 平光黑丝
- 定制涂漆

有关喷淋头柜及其它附件, 请参阅另附资料。

^ 当压力单位为巴时, K系数为S.I.单位乘以10.0。

* Teflon (特氟龙) 乃杜邦公司注册商标。

V31, K8.0, K11.2

加大覆盖轻度危险
 可调隐藏下喷式
V3102快速反应型
V3104快速反应型

批准/认证	型号	
	V3102	V3104
孔口尺寸 (英寸)	1/2英寸	3/4英寸
孔口尺寸 (毫米)	14	16
公称K系数, 英制	8.0	11.2
公称K系数 S.I. [^]	11.5	16.2
反应	QR	QR
溅水盘类型	加大覆盖 隐藏下喷式	加大覆盖 隐藏下喷式
核准的温度额定值°F/°C, 由机构‡:		
cULus	135°F/57°C	135°F/57°C
NYC/MEA # 62-99-E		

‡ 付印时已取得的列表认证和认可。

[^] 当压力单位为巴时, K系数为S.I.单位乘以10.0

仅轻度危险

V31, K8.0, K11.2

加大覆盖轻度危险
可调隐藏下喷式
V3102快速反应型
V3104快速反应型

温度等级

全部玻璃球额定温度为-67°F/-55°C至下表所列温度。

喷淋头	喷淋头 - V3102, V3104				盖板 - V38		
	Victaulic (唯特利) 零件标识	温度-°F/°C		玻璃泡颜色	Victaulic (唯特利) 零件标识	温度-°F/°C	
		公称温度等级	允许最高环境 温度			公称温度等级	允许最高环境 温度
普通	A	135 57	100 38	橙色	A*	135 Ø 57	100 38
普通	C	155 68	100 38	红色	D ‡	165 74	150 65
中温	E	175 79	150 65	黄色			
中温	F	200 93	150 65	绿色			
高温	J	286 141	225 107	蓝色			
超高温 †	K	360 182	300 149	紫色			
- ‡	M	打开	—	无玻璃泡			

† 仅限标准反应型。

所有开式喷头都认证为标准反应型。

* A 用于标准或快速反应隐藏式喷淋头135°F/57°C或155°F/68°C。

‡ D 用于标准或快速反应隐藏式喷淋头175°F/79°C或200°F/93°C。

定制表面 - 客户提供涂漆规格, 制作样品需4 - 6周时间。

Ø 138°F/59°C, 按照LPCB

订货信息

订货时请列明以下各项:

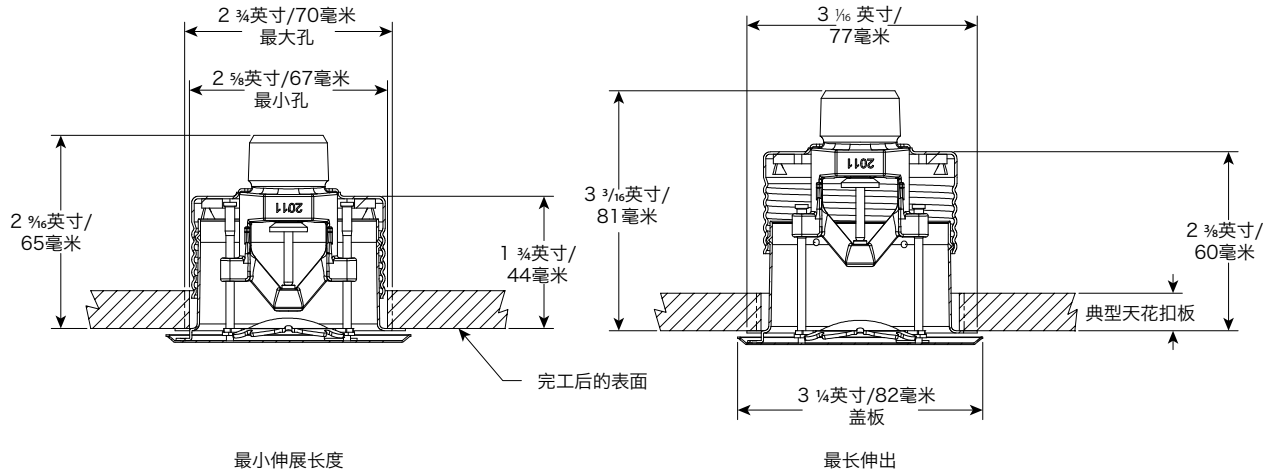
喷淋头型号代码	
类型	
额定温度	
K系数	
螺纹尺寸	
数量	
喷淋头饰面	
孔罩表面要求	
扳手型号	

V31, K8.0, K11.2

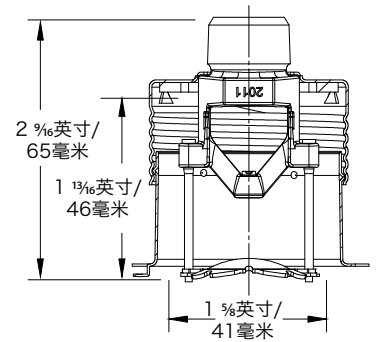
加大覆盖轻度危险
 可调隐藏下喷式
V3102快速反应型
V3104快速反应型

尺寸

V3102、V3104 - 最小/最大伸缩量 (绘图未按比例)



V3102, V3104 - 启动后, 两种配置常见的最大的伸缩量 (绘图未按比例)



性能

喷淋头性能: 流量与压力 (最小)				
房间尺寸 英尺/米	V3102		V3104	
	流量	压敏型	流量	压敏型
16 X 16	26	10.6	30	7.2
4,9 X 4,9	98	73.1	115	49.6
18 X 18	33	17.0	33	8.7
5,5 X 5,5	125	117.2	125	60.0
20 X 20	40	25.0	40	12.8
6,1 X 6,1	150	172.4	150	88.3

注 - 最小安装距离是8英尺。
 喷淋头按照NFPA 13轻度危险设计密度进行设计。

V31, K8.0, K11.2

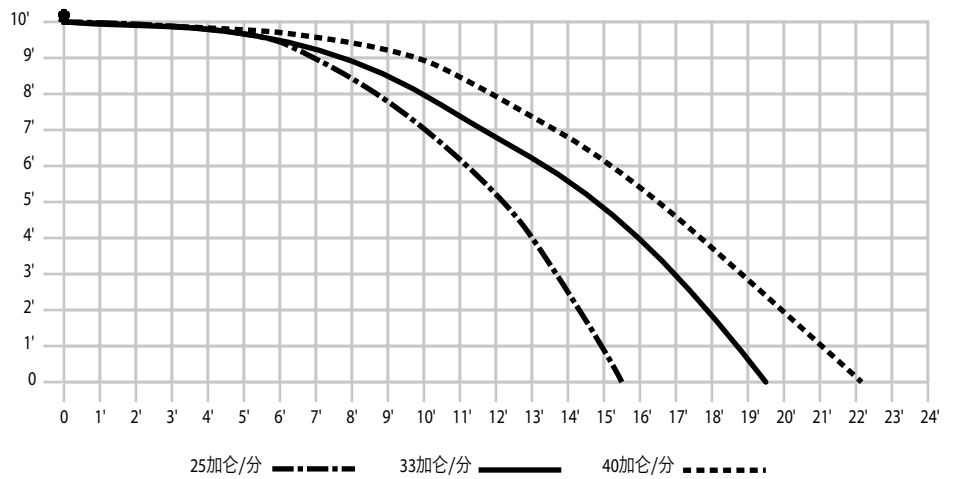
加大覆盖轻度危险
 可调隐藏下喷式
V3102快速反应型
V3104快速反应型

可供选用的扳手

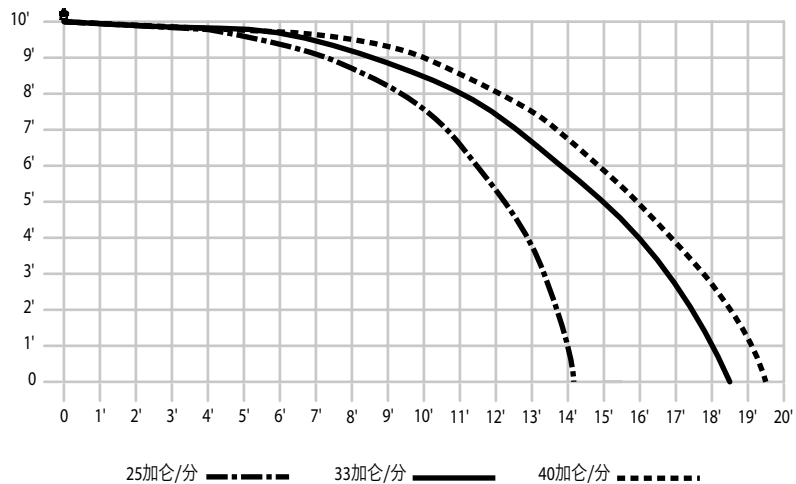
喷淋头类型	扳手
EC隐藏下喷式	V31/V33

分布模型

型号V3102
K8.0加大覆盖轻度危险隐藏下喷分布下喷



型号V3104
K11.2 加大覆盖轻度危险可调隐藏下喷式喷淋头分布



- 注**
1. 所示数据为近似值，且可能因安装差别而有所改变。
 2. 这些曲线图所示为这些特定VICTAULIC（唯特利）FireLock自动喷淋头的近似迹线、地面喷湿模型及墙面喷湿模型。它们是用来避免阻碍喷淋头的指导信息，不应作为安装中最小喷淋头间隔之标准。有关障碍物、间隔限制及覆盖区域要求的特定信息，请参阅美国国家消防协会（NFPA）适当的国家防火规范，或向监管当局咨询。未能遵守这些规范可能对喷淋头产生不利影响，并导致认可、认证和担保失效。

V31, K8.0, K11.2

加大覆盖轻度危险
 可调隐藏下喷式
V3102快速反应型
V3104快速反应型

担保

有关担保细节，请参阅现行价格表的担保一节，或与Victaulic（唯特利）联系。

警告



警告



- 开始安装任何喷淋头前，必须阅读并理解随每箱喷淋头提供的安装、注意及维护说明。
- 必须要佩戴防护眼镜与护脚套。
- 安装、拆除或调整任何Victaulic（唯特利）管道产品前，请给管道系统卸压并排水。
- 必须严格遵守安装规则，尤其是那些有关障碍物的规则。
- 不允许对喷淋头进行上漆、电镀或任何重新涂层，除非由Victaulic（唯特利）提供。

未能遵循这些安装说明可导致严重的人身伤害和/或财产损失。

业主负责维护消防系统和设备，使之处于正确的工作状态。有关最低的维护和检查要求，请参阅描述喷淋头维护的现行国家消防协会小册子。此外，监管当局可能还有额外的必须遵守的维护、测试和检查要求。

如果您需要更多本出版物，或者您有有关本产品安全安装方面的任何问题，请与Victaulic（唯特利）全球总部联系：P.O.Box 31, Easton, Pennsylvania 18044-0031 USA, Telephone:001-610-559-3300.

如需完整的联络信息，请访问我们的网站www.victaulic.com

40.76-CHI 6980 REV A 更新日期2013年5月

VICTAULIC（唯特利）乃VICTAULIC（唯特利）公司注册商标。© 2013 VICTAULIC（唯特利）公司。版权所有。

40.76-CHI