

FireLock® V48, K25.2

Modell V4802 Early Suppression Fast Response (ESFR) (tidlig undertrykkelse kvikk respons)



Hengende sprinkler V4802

1.0 PRODUKTBESKRIVELSE

Stil: Hengende

Nominell åpningsstørrelse: 1"/25 mm

Nominell tilkoblingsstørrelse: 1"/25 mm IGS™ rillet, se [publikasjon 10.65](#).

K-faktor: 25.2 britisk. std./36,8 S.I.¹

Maksimalt driftstrykk: Opp til 175 psi/1200 kPa/12 bar

Fabrikkens trykktest: 100 % ved 500 psi/3450 kPa/34 bar

Minimum driftstrykk: Se NFPA 13 for spesifikt bruksområde

Temperaturklasse: Se tabellen med "Godkjente temperaturklasser F°/C°" i seksjon 2.0

Bruksområde: Se tabellen med "Oversikt over valg av varetype og designvilkår" i seksjon 2.0

Forskrifter og krav: For dekningsareal og plassering av sprinkler, se NFPA 13, eller andre gjeldende lokale krav

¹ For K-faktor når trykket er målt i bar, multipliseres S.I. enheter med 10.

LES ALLTID EVENTUELLE MERKNADER SIST I DETTE DOKUMENTET ANGÅENDE INSTALLASJON, VEDLIKEHOLD OG STØTTE FOR DETTE PRODUKTET.

Anlegg nr.		Sted	
Innsendt av		Dato	

Spes. seksjon		Paragraf	
Godkjent		Dato	

2.0 SERTIFISERING/LISTEOPPFØRINGER



GODKJENNINGER/LISTEOPPFØRINGER			
Modell	V4802		
Åpningens størrelse (tommer)	1		
Åpningens størrelse (mm)	25		
Nominell K-faktor britisk standard	25.2		
Nominell K-faktor S.I. ²	36,8		
Respons	Kvikk		
Deflektortype	Hengende		
Etat	Godkjent temperaturklassifisering °F/°C	Maksimum eksponeringstemperatur F°/C°	Sprinklerampull farge
cULus	155/68	100/38	Rød
	200/93	150/65	Grønn

² For K-faktor når trykket er målt i bar, multipliseres S.I. enheter med 10.

OVERSIKT OVER VALG AV VARETYPE OG DESIGNVILKÅR FOR MODELL V4802 ESFR HENGENDE SPRINKLER	
Lagertype	NFPA
Sprinklertype	ESFR
Responstype	ESFR
Anleggstype	Våt
Temperaturklasse °F (°C)	155 °F (68 °C), 200 °F (93 °C)
Åpent rammeverk (dvs. ingen faste hyller) enkel, dobbel, flere rader eller transportable lagerstativer med klasse I-IV og gruppe A eller B plastprodukter	Se NFPA 13
Solid stabling eller pallelagring av klasse I-IV og gruppe A eller B plastprodukter	Se NFPA 13
Lagring av tomme paller	SE NFPA 13
Lagring av gummidekk	Se NFPA 13
Lagring av papirruller (se standarden.)	Se NFPA 13
Lagring av brannfarlig væske (se standarden.)	Se NFPA 30
Lagring av aerosol (se standarden.)	Se NFPA 30B
Bideler på transportable stativer (kun kontrollmodus, se standarden.)	Se NFPA 13

3.0 SPESIFIKASJONER – MATERIALE

Ramme: Støpt messing

Deflektor: messing

Sprinklerampull: Glass med glyserinløsning

Nominell diameter ampull:

Kvikk respons: 3,0 mm

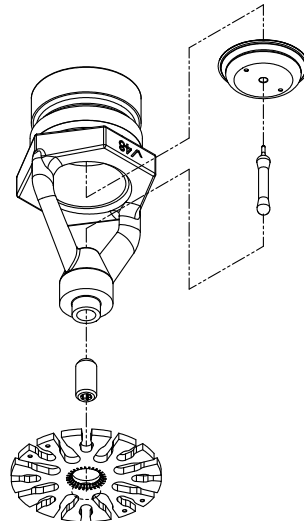
Lastskruer: messing

Rørkapsel: messing

Fjærtetting: Teflon³ tape

Sprinklerbelegg: Vanlig messing

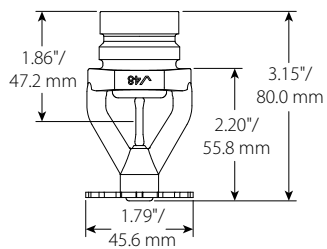
³ Teflon er et registrert varemerke som tilhører Dupont Co.



Overdrevet for tydelighet

4.0 DIMENSJONER

Modell V4802



5.0 YTELSE

OVERSIKT OVER VALG AV VARETYPE OG DESIGNVILKÅR FOR MODELL V4802 ESFR	
Beskrivelse	UL-spesifikasjon
Sprinklertype	ESFR
Temperaturklasse °F (°C)	155 °F (68 °C), 200 °F (93 °C)
Responstype	ESFR
Sprinklerposisjon	Hengende, rammens armer innrettet med rør, deflektorer parallelle med tak
Anleggstype	Våt
Maksimum dekningsareal	100 ft ² (9,3 m ²)
Minimum dekningsareal	64 ft ² (5,95 m ²)
Maksimum takhelning	2-enhet stigning for 12-enhet lengde
Maksimumsavstand	10 ft (3,1 m)
Minimumsavstand	8 ft (2,4 m)
Avstand mellom deflektor og vegger	Minimum 4 (100 mm) tommer fra vegger, men ikke mer enn det 1/2 av tillatt avstand mellom sprinklere
Deflektor til toppen av lageret	Minimum 36 tommer (0,9 m)
Avstand mellom deflektor og tak	6 til 14 tommer (152 mm til 355 mm)
Maksimum takhøyde	45 ft (13, m)
Maksimum lagringshøyde	40 ft (12,2 m)
Lagringsarrangement	Arrangementer med pallagring, solid stablet, åpent rammeverk; enkel rad, dobbel rad eller flere rader og transportable lagerstativer
Varetype	Klasse I-IV, uekspandert plast i kartonger, ekspandert plast i kartonger, uekspandert plast uten kartonger, ekspandert plast uten kartonger
Sprinkleranleggsdesign	12 A.S ved godkjente trykk
Obstruksjonsvilkår	Se NFPA 13
Minimum passasjebredde	4 ft (1,2 m)
Spillerom for slangestrømning og vanntilførselens varighet	250 gpm i 60 minutter eller slik som bestemt av godkjenningen (950 lpm i 60 minutter)

5.0 YTELSE (fortsatt)

OVERSIKT OVER VALG AV VARETYPE OG DESIGNVILKÅR FOR mODELL V4802 SPESIFIKT BRUKSOMRÅDE UL-LISTEOPPFØRT		
Beskrivelse	UL-spesifikasjon	UL-spesifikasjon
Sprinklertype	ESFR	ESFR
Temperaturklasse °F (°C)	155 °F (68 °C)	200 °F (93 °C)
Responstype	ESFR	ESFR
Sprinklerposisjon	Hengende, rammens armer innrettet med rør, deflektorer parallelle med tak	Hengende, rammens armer innrettet med rør, deflektorer parallelle med tak
Anleggstype	Våt	Våt
Maksimum dekningsareal	100 ft ² (9,3 m ²)	100 ft ² (9,3 m ²)
Minimum dekningsareal	64 ft ² (5,95 m ²)	64 ft ² (5,95 m ²)
Maksimum takhelning	2-enhet stigning for 12-enhet lengde	2-enhet stigning for 12-enhet lengde
Maksimumsavstand	10 ft (3,1 m)	10 ft (3,1 m)
Minimumsavstand	8 ft (2,4 m)	8 ft (2,4 m)
Avstand mellom deflektor og vegger	Minimum 4 (100 mm) tommer fra vegger, men ikke mer enn det 1/2 av tillatt avstand mellom sprinklere	Minimum 4 (100 mm) tommer fra vegger, men ikke mer enn det 1/2 av tillatt avstand mellom sprinklere
Deflektor til toppen av lageret	Minimum 36 tommer (0,9 m)	Minimum 36 tommer (0,9 m)
Avstand mellom deflektor og tak	6 til 14 tommer (152 mm til 355 mm)	6 til 14 tommer (152 mm til 355 mm)
Maksimum takhøyde	48 ft (14,6 m)	48 ft (14,6 m)
Maksimum lagringshøyde	43 ft (13,1 m)	43 ft (13,1 m)
Lagringsarrangement	Arrangementer med palllagring, solid stablet, åpent rammeverk; enkel rad, dobbel rad eller flere rader og transportable lagerstativer	Arrangementer med palllagring, solid stablet, åpent rammeverk; enkel rad, dobbel rad eller flere rader og transportable lagerstativer
Varetype	Klasse I-IV, uekspandert plast i kartonger	Klasse I-IV, uekspandert plast i kartonger
Sprinkleranleggsdesign	NFPA 13 for ESFR sprinklere basert på 45 psi (3,1 bar) designtrykk 169 gpm (640 lpm) med 12 sprinklere i fjernområde	NFPA 13 for ESFR sprinklere basert på 45 psi (3,1 bar) designtrykk 169 gpm (640 lpm) med 12 sprinklere i fjernområde
Obstruksjonsvilkår	Se NFPA 13	Se NFPA 13
Minimum passasjebredde	4 ft (1,2 m)	5 ft (1,5 m)
Spillerom for slangestrømning og vanntilførselens varighet	250 gpm i 60 minutter eller slik som bestemt av godkjenningen (950 lpm i 60 minutter)	250 gpm i 60 minutter eller slik som bestemt av godkjenningen (950 lpm i 60 minutter)

6.0 MERKNADER

⚠ ADVARSEL



- Sørg alltid for å lese og forstå instruksjonene for installasjon, stell og vedlikehold som følger med hver eske med sprinklere, før du fortsetter med installasjonen av sprinklere.
- Bruk alltid vernebriller og vernesko.
- Avlast trykket og tøm rørsystemet før du prøver å installere, fjerne eller justere Victaulic rørprodukter.
- Reglene for installasjon, spesielt de som gjelder obstruksjon, må overholdes strengt.
- Det er ikke tillatt å male over, overflatebehandle eller på annen måte legge nytt belegg på sprinklere (annet enn det som leveres av Victaulic).



Hvis ikke disse instruksjonene overholdes, kan det føre til alvorlig personskade og/eller skade på eiendom.

Eieren er ansvarlig for å holde brannvernssystemet og enhetene i god stand. For minstekravene som gjelder for vedlikehold og inspeksjon, se den aktuelle brosjyren fra National Fire Protection Association som beskriver pleie og vedlikehold av sprinklersystemer. I tillegg kan myndighetene på stedet ha ekstra krav til vedlikehold, testing og inspeksjon som må følges.



Hvis du ønsker flere kopier av denne publikasjonen, eller hvis du har spørsmål om sikker installasjon av dette produktet, ta kontakt med Victaulic World Headquarters: P.O. Box 31, Easton, Pennsylvania 18044-0031 USA, telefon: 001-610-559-3300.

7.0 REFERANSEMATERIALE

[10.65: FireLock IGS Installation-Ready stil V9 sprinklerkupling](#)

[25.14: Victaulic IGS rillespesifikasjoner](#)

[I-40: Veiledning for installasjon og vedlikehold av Victaulic FireLock automatiske sprinklere](#)

[I-V9: Stil V9 Victaulic FireLock™ IGS™ Installation-Ready™ sprinklerkupling](#)

Brukerens ansvar for valg av riktig produkt

Hver bruker har det endelige ansvaret for å avgjøre om et Victaulic produkt egner seg til det planlagte formålet med hensyn til industristandarder og prosjektspesifikasjoner, og gjeldende byggeregler og relaterte forskrifter samt instruksjonene fra Victaulic angående ytelse, vedlikehold, sikkerhet og advarsler. Ikke noe av innholdet i dette eller andre dokumenter eller muntlige anbefalinger, råd eller meninger fra en ansatt hos Victaulic, kan endre, variere, erstatte eller kansellere vilkår i Victaulic Companys standard salgsbetingelser, installasjonsveiledning eller i denne ansvarsfraskrivelsen.

Intellektuell eiendomsrett

Ingen påstander i dette dokumentet angående mulig eller foreslått bruk av materialer, produkter, service eller design, er beregnet på eller skal brukes til å innvilge lisenser under patenter eller annen intellektuell eiendomsrett som tilhører Victaulic eller noen av deres datterselskaper eller tilknyttede selskaper som dekker slik bruk eller design, eller som en anbefaling for bruk av slikt materiale, produkt, service eller design hvis dette er brudd på en patent eller annen intellektuell eiendomsrett. Uttrykket "Patentbeskyttet" eller "Patentmeldt" henviser til design eller brukpatenter eller patentsøknader for gjenstander og/eller bruksmetoder i USA og/eller i andre land.

Merk

Dette produktet skal produseres av Victaulic eller i henhold til spesifikasjoner fra Victaulic. Alle produkter skal installeres i samsvar med gjeldende installasjons-/monteringsinstruksjoner fra Victaulic. Victaulic forbeholder seg retten til å endre produktspesifikasjoner, design og standardutstyr uten varsel og uten å pådra seg forpliktelser.

Installasjon

Se alltid Victaulic installasjonshåndboken eller installasjonsinstruksjonene for produktet som installeres. Håndbøker med komplette installasjons- og monteringsdata følger med hver forsendelse av Victaulic-produkter, og fås i PDF-format på vårt nettsted på www.victaulic.com.

Garanti

Se garantiseksjonen i den gjeldende prislisen eller kontakt Victaulic for mer informasjon.

Varemerker

Victaulic og alle andre Victaulic merker er varemerker eller registrerte varemerker som tilhører Victaulic Company og/eller deres tilknyttede enheter, i USA og/eller i andre land.