

FireLock® V48, K25.2

Model V4802 Early Suppression Fast Response (ESFR) (wczesne gaszenie, szybkie reagowanie)

victaulic
40.91-POL



Tryskacz wiszący V4802

1.0 OPIS PRODUKTU

Typ: Wiszący

Średnica nominalna kryzy: 1"/25 mm

Średnica nominalna złącza: 1"/25 mm IGS™ rowkowane, szczegółowe dane w [publikacji 10.65](#).

Współczynnik K: 25.2 Imp./36.8 S.I.¹

Maksymalne ciśnienie robocze: Do 175 psi/1200 kPa/12 barów

Fabryczne testy hydrostatyczne: 100% @ 500 psi/3450 kPa/34 bary

Minimalne ciśnienie robocze: Patrz NFPA 13 dla określonych zastosowań

Temperatury znamionowe: Patrz tabela „Zatwierdzone temperatury znamionowe °F/°C” w części 2.0

Zastosowanie: Patrz tabela „Wybór produktów i przegląd kryteriów projektowych” w części 2.0

Przepisy i wymagania: Informacje na temat obszaru pokrycia i rozmieszczenia tryskacza można znaleźć w NFPA 13 lub innych odpowiednich przepisach lokalnych

¹ Dla współczynnika K, gdy ciśnienie jest mierzone w barach, pomnożyć wartość w jednostkach SI przez 10.

ZAWSZE NALEŻY SPRAWDZAĆ INFORMACJE ZNAJDUJĄCE SIĘ NA KOŃCU TEGO DOKUMENTU, ODNOŚĄCE SIĘ DO MONTAŻU, KONSERWACJI I POMOCY TECHNICZNEJ DLA PRODUKTU.

Nr systemowy		Lokalizacja	
Przedstawił		Data	

Sekcja specjalna		Paragraf	
Zatwierdził		Data	

2.0 CERTYFIKATY/ATESTY



WYKAZY I ATESTY			
Model	V4802		
Rozmiar kryzy (cale)	1		
Rozmiar kryzy (mm)	25		
Znamionowy współczynnik K (imperialny)	25.2		
Znamionowy współczynnik K (SI) ²	36,8		
Reakcja	Szybka		
Typ deflektora	Wiszący		
Instytucja certyfikująca	Zatwierdzone wartości temperatury znamionowej °F/°C	Maksymalna temperatura otoczenia F°/C°	Kolor ampułki
	cULus	155/68 200/93	100/38 150/65

² Dla współczynnika K, gdy ciśnienie jest mierzone w barach, pomnożyć wartość w jednostkach SI przez 10.

WYBÓR PRODUKTÓW I PRZEGLĄD KRYTERIÓW PROJEKTOWYCH DLA MODELU V4802 WISZĄCEGO TRYSKACZA ESFR	
Rodzaj przechowywania	NFPA
Typ tryskacza	ESFR
Rodzaj reakcji	ESFR
Typ instalacji	Mokra
Temperatura zadziałania °F (°C)	155°F (68 °C), 200°F (93 °C)
Jednorzędowe, dwurzędowe, wielorzędowe lub przenośne regały o otwartej konstrukcji (brak stałych półek) do przechowywania tworzyw sztucznych klasy I-IV i grupy A lub B	Patrz NFPA 13
Układanie w stabilne warstwy lub przechowywanie na paletach tworzyw sztucznych klasy I-IV i grupy A lub B	Patrz NFPA 13
Przechowywanie nieobciążanych palet	Patrz NFPA 13
Przechowywanie opon gumowych	Patrz NFPA 13
Przechowywanie papieru zwiniętego w rulony (więcej informacji znaleźć można w normie.)	Patrz NFPA 13
Przechowywanie cieczy palnych (więcej informacji znaleźć można w normie.)	Patrz NFPA 30
Przechowywanie aerozoli (więcej informacji znaleźć można w normie.)	Patrz NFPA 30B
Części motoryzacyjne na ruchomych regałach (tylko tryb sterowania, więcej informacji znaleźć można w normie.)	Patrz NFPA 13

3.0 SPECYFIKACJE – MATERIAŁ

Korpus: Odlew z mosiądzu

Deflektor: mosiądz

Ampułka: Szkło z roztworem gliceryny

Średnica znamionowa ampułki:

Szybkie reagowanie: 3,0 mm

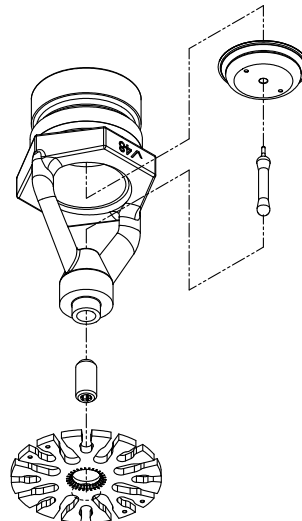
Śruba regulacyjna: mosiądz

Zaślepka rury: mosiądz

Uszczelka sprężyny: taśma teflonowa³

Wykończenia tryskaczy: Zwykłe mosiężne

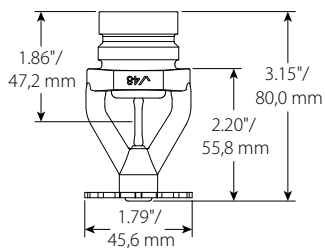
³ Teflon jest zastrzeżonym znakiem towarowym firmy Dupont Co.



Proporcje zostały zmienione w celu zwiększenia czytelności rysunku

4.0 WYMIARY

Model V4802



5.0 WYDAJNOŚĆ

WYBÓR PRODUKTÓW I PRZEGLĄD KRYTERIÓW PROJEKTOWYCH DLA MODELU V4802 ESFR	
Opis	Specyfikacja UL
Typ tryskacza	ESFR
Temperatura zadziałania °F (°C)	155°F (68 °C), 200°F (93 °C)
Rodzaj reakcji	ESFR
Położenie tryskacza	Wiszący, ramiona obudowy ustawione w linii z rurą, deflektory równoległe do sufitu lub dachu
Typ instalacji	Mokra
Maksymalna powierzchnia zraszania	100 stóp ² (9,3 m ²)
Minimalna powierzchnia zraszania	64 stopy ² (5,95 m ²)
Maksymalne nachylenie sufitu	2 rury podnoszące dla 12 rur bieżących
Maksymalne odstępy	10 stóp (3,1 m)
Minimalne odstępy	8 stóp (2,4 m)
Odległość deflektora od ścian	Minimum 4 (100 mm) cale od ściany, lecz nie więcej niż 1/2 dopuszczalnego odstępu między tryskaczami
Odległość między deflektorem a górną powierzchnią magazynową	Minimum 36 cali (0,9 m)
Odległość między deflektorem a sufitem	6 do 14 cali (152 mm do 355 mm)
Maksymalna wysokość sufitu	45 stóp (13,7 m)
Maksymalna wysokość przechowywania	40 stóp (12,2 m)
Organizacja przechowywania	Na paletach, w stosach, na jednorzędowych, dwurzędowych, wielorzędowych lub przenośnych regałach o otwartej konstrukcji
Produkt	Tworzywa sztuczne klasy I-IV opakowane w karton i ekspandowane, nieopakowane w karton i nieekspandowane, nieopakowane w karton i ekspandowane
Projekt instalacji tryskaczowej	12 A.S @ zatwierdzone ciśnienia
Kryteria obstrukcji	Patrz NFPA 13
Minimalna szerokość alejki	4 stopy (1,2 m)
Przepływ w węży i czas trwania dostarczania wody	250 galonów na minutę przez 60 minut lub jak jest to określone w aprobacie (950 litrów na minutę przez 60 minut)

5.0 WYDAJNOŚĆ (cd.)

WYBÓR PRODUKTÓW I PRZEGLĄD KRYTERIÓW PROJEKTOWYCH DLA KONKRETNEGO ZASTOSOWANIA MODELU V4802 NA WYKAZIE UL		
Opis	Specyfikacja UL	Specyfikacja UL
Typ tryskacza	ESFR	ESFR
Temperatura zadziałania °F (°C)	155°F (68 °C)	200°F (93 °C)
Rodzaj reakcji	ESFR	ESFR
Położenie tryskacza	Wiszący, ramiona obudowy ustawione w linii z rurą, deflektory równoległe do sufitu lub dachu	Wiszący, ramiona obudowy ustawione w linii z rurą, deflektory równoległe do sufitu lub dachu
Typ instalacji	Mokra	Mokra
Maksymalna powierzchnia zraszania	100 stóp ² (9,3 m ²)	100 stóp ² (9,3 m ²)
Minimalna powierzchnia zraszania	64 stopy ² (5,95 m ²)	64 stopy ² (5,95 m ²)
Maksymalne nachylenie sufitu	2 rury podnoszące dla 12 rur bieżących	2 rury podnoszące dla 12 rur bieżących
Maksymalne odstępy	10 stóp (3,1 m)	10 stóp (3,1 m)
Minimalne odstępy	8 stóp (2,4 m)	8 stóp (2,4 m)
Odległość deflektora od ścian	Minimum 4 (100 mm) cale od ściany, lecz nie więcej niż 1/2 dopuszczalnego odstępu między tryskaczami	Minimum 4 (100 mm) cale od ściany, lecz nie więcej niż 1/2 dopuszczalnego odstępu między tryskaczami
Odległość między deflektorem a górną powierzchnią magazynową	Minimum 36 cali (0,9 m)	Minimum 36 cali (0,9 m)
Odległość między deflektorem a sufitem	6 do 14 cali (152 mm do 355 mm)	6 do 14 cali (152 mm do 355 mm)
Maksymalna wysokość sufitu	48 stóp (14,6 m)	48 stóp (14,6 m)
Maksymalna wysokość przechowywania	43 stopy (13,1 m)	43 stopy (13,1 m)
Organizacja przechowywania	Na paletach, w stosach, na jednorzędowych, dwurzędowych, wielorzędowych lub przenośnych regałach o otwartej konstrukcji	Na paletach, w stosach, na jednorzędowych, dwurzędowych lub przenośnych regałach o otwartej konstrukcji
Produkt	Materiały klasy I-IV z niespionego tworzywa sztucznego w kartonach	Materiały klasy I-IV z niespionego tworzywa sztucznego w kartonach
Projekt instalacji tryskaczowej	NFPA 13 dla tryskaczy ESFR w instalacji o ciśnieniu projektowym 45 psi (3,1 bara), przepływie 169 galonów na minutę (640 litrów na minutę) z 12 tryskaczami w odległej strefie	NFPA 13 dla tryskaczy ESFR w instalacji o ciśnieniu projektowym 45 psi (3,1 bara), przepływie 169 galonów na minutę (640 litrów na minutę) z 12 tryskaczami w odległej strefie
Kryteria obstrukcji	Patrz NFPA 13	Patrz NFPA 13
Minimalna szerokość alejki	4 stopy (1,2 m)	5 stóp (1,5 m)
Przepływ w węźle i czas trwania dostarczania wody	250 galonów na minutę przez 60 minut lub jak jest to określone w aprobacie (950 litrów na minutę przez 60 minut)	250 galonów na minutę przez 60 minut lub jak jest to określone w aprobacie (950 litrów na minutę przez 60 minut)

6.0 INFORMACJE

OSTRZEŻENIE



- Przed przystąpieniem do montażu tryskaczy zawsze należy przeczytać i zapoznać się z instrukcjami montażu, obsługi i konserwacji znajdującymi się w każdym opakowaniu.
- Zawsze nosić okulary i obuwie ochronne.
- Przed przystąpieniem do montażu, demontażu lub regulacji armatury firmy Victaulic należy rozhermetyzować i spuścić czynnik z instalacji rurowej.
- Należy przestrzegać zasad montażu, szczególnie tych dotyczących przeszkód.
- Malowanie i pokrywanie tryskaczy powłokami (innymi niż te dostarczone przez firmę Victaulic) jest niedozwolone.



Niezastosowanie się do tej instrukcji może spowodować poważne obrażenia ciała i/lub uszkodzenie mienia.

Za utrzymanie instalacji przeciwpożarowej i urządzeń przeciwpożarowych w dobrym stanie odpowiada właściciel budynku. Minimalne wymagania dotyczące konserwacji i przeglądów znaleźć można w aktualnej broszurze NFPA poświęconej konserwacji instalacji tryskaczowych. Ponadto może być konieczne przestrzeganie innych wymogów określonych przez lokalne władze i dotyczących przeprowadzania dodatkowej konserwacji, testów i przeglądów.



Aby otrzymać dodatkowe kopie tej publikacji bądź w przypadku pytań dotyczących bezpiecznego montażu tego produktu, prosimy skontaktować się z siedzibą główną firmy Victaulic: P.O. Box 31, Easton, Pennsylvania 18044-0031 USA, tel.: 001-610-559-3300.

7.0 MATERIAŁY REFERENCYJNE

[10.65: Łącznik typu V9 do tryskacza gotowy do montażu FireLock IGS](#)

[25.14: Specyfikacja rowków IGS Victaulic](#)

[I-40: Podręcznik montażu i konserwacji tryskaczy automatycznych FireLock Victaulic](#)

[I-V9: Łącznik tryskacza typu V9 Victaulic FireLock™ IGS™ Installation-Ready™](#)

Odpowiedzialność użytkownika za wybór odpowiedniego produktu

Każdy użytkownik ponosi odpowiedzialność za wybór odpowiedniego produktu Victaulic do danego zastosowania zgodnie z normami branżowymi i specyfikacją projektową, kodeksami budowlanymi i przepisami, a także zgodnie z instrukcjami wydajności, konserwacji, bezpieczeństwa i ostrzeżeniami firmy Victaulic. Nic w tym lub innych dokumentach, żadne rekomendacje ustne, porady lub opinie pracowników Victaulic nie zmieniają, nie zastępują ani nie uchylają żadnego zapisu standardowych warunków sprzedaży, instrukcji montażu lub niniejszego zastrzeżenia firmy Victaulic.

Prawa do własności intelektualnej

Żadne stwierdzenie znajdujące się w niniejszym dokumencie dotyczące możliwości zastosowania dowolnego materiału, produktu, usługi lub projektu nie stanowi przyznania jakiegokolwiek gwarancji podlegającej przepisom prawa patentowego lub innych praw własności intelektualnej firmy Victaulic lub jej podmiotów zależnych dotyczących zastosowania lub projektu; nie stanowi też rekomendacji zastosowania takich materiałów, produktów, usług lub projektu naruszających jakikolwiek patent lub inne prawo własności intelektualnej. Terminy „opatentowany” lub „złożony wniosek patentowy” odnoszą się do patentów wzorów przemysłowych lub użytkowych, lub wniosków patentowych dla wyrobów i/lub sposobów użytkowania w USA i/lub innych krajach.

Uwaga

Niniejszy produkt zostanie wyprodukowany przez firmę Victaulic lub zgodnie ze specyfikacjami firmy Victaulic. Wszystkie produkty muszą zostać zamontowane zgodnie z aktualnymi instrukcjami instalacji/montażu firmy Victaulic. Firma Victaulic zastrzega sobie prawo do zmiany specyfikacji produktu, konstrukcji i standardowego wyposażenia bez powiadomienia oraz bez żadnych zobowiązań.

Montaż

W przypadku montowania produktu należy zawsze zapoznać się z Podręcznikiem montażu Victaulic lub instrukcją montażu produktu. Podręcznik jest dołączony do każdej dostawy produktów Victaulic z danymi dotyczącymi montażu i dostępny jest także w formacie PDF na stronie internetowej www.victaulic.com.

Gwarancja

Aktualny cennik można znaleźć w części poświęconej gwarancji lub skontaktować się z firmą Victaulic.

Znaki towarowe

Victaulic i inne oznaczenia Victaulic są znakami towarowymi lub zarejestrowanymi znakami towarowymi firmy Victaulic Company i/lub jej spółek zależnych w USA i/lub innych krajach.