



1.0 DESCRIZIONE DEL PRODOTTO

Tipo: Pendente

Diametro nominale dell'orifizio: 1"/25 mm

Dimensione raccordo nominale: 1"/25 mm IGS™ scanalato, riferimento [pubblicazione 10.65](#).

Fattore K: 22.4 Imp./32,0 S.I.¹

Pressione di esercizio massima: Fino 1200 kPa/12 bar/175 psi

Test idrostatico in fabbrica: 100% a 500 psi/3450 kPa/34 bar

Pressione di lavoro massima: In conformità alle norme locali e ai requisiti dei materiali.

Valori nominali di temperatura: Vedere la tabella "Temperature nominali approvate F°/C°" nella sezione 2.0

Applicazione: Vedere la tabella "Panoramica della merce e dei criteri di progettazione" nella sezione 2.0

Norme e requisiti: Per l'area di copertura e la posizione dell'ugello, fare riferimento alla norma NFPA 13 o ad altra norma applicabile

¹ Per il fattore K, quando la pressione viene misurata in bar, moltiplicare le unità S.I. per 10.

PER L'INSTALLAZIONE, LA MANUTENZIONE O L'ASSISTENZA, FARE SEMPRE RIFERIMENTO ALLE NOTIFICHE RIPORTATE AL TERMINE DI QUESTO DOCUMENTO.

N. sistema		Ubicazione	
Presentato da		Data	

Sezione spec.		Paragrafo	
Approvato		Data	

2.0 CERTIFICAZIONI



APPROVAZIONI/ELENCHI			
Modello	V4902		
Fattore K nominale Imperiale	22.4		
Fattore K nominale S.I. ²	32,0		
Risposta	Rapida		
Tipo di deflettore	Pendente		
Agenzia	Temperatura nominale approvata °F/°C	Temperatura di esposizione massima °F/°C	Colore marcatura
cULus	165/73	100/38	Non colorato/nero
	212/100	150/65	Bianco
FM	165/73	100/38	Non colorato/nero
	212/100	150/65	Bianco

² Per il fattore K, quando la pressione viene misurata in bar, moltiplicare le unità S.I. per 10.

CRITERI DI SELEZIONE DEI MATERIALI E DI PROGETTAZIONE - PANORAMICA PER SPRINKLER PENDENTE MODELLO V4902 ESFR	
Tipo di immagazzinamento	NFPA
Tipo di sprinkler	ESFR
Tipo di risposta	ESFR
Tipo di sistema	A umido
Valori nominali di temperatura °F (°C)	165 °F (73 °C), 212 °F (100 °C)
Rack open-frame (senza ripiani rigidi), in fila singola, doppia o multipla oppure immagazzinamento su rack portatili di Classe I-IV e Gruppo A o B Plastica	Fare riferimento alla norma NFPA 13
Immagazzinamento mediante impilamento compatto o pallettizzato di Classe I-IV e Gruppo A o B Plastica	Fare riferimento alla norma NFPA 13
Immagazzinamento di pallet vuoti	Fare riferimento alla norma NFPA 13
Immagazzinamento di pneumatici in gomma	Fare riferimento alla norma NFPA 13
Immagazzinamento di rotoli di carta (fare riferimento alla norma)	Fare riferimento alla norma NFPA 13
Immagazzinamento di liquidi infiammabili (fare riferimento alla norma)	Fare riferimento alla norma NFPA 30
Immagazzinamento di aerosol (fare riferimento alla norma)	Fare riferimento alla norma NFPA 30B
Componenti per automobili in rack portatili (solo modalità controllo, fare riferimento allo standard).	Fare riferimento alla norma NFPA 13

3.0 SPECIFICHE – MATERIALE

Telaio: Fusione di ottone

Deflettore: Ottone

Vite compressione: Acciaio inossidabile

Gancio: Monel

Profilato: Monel

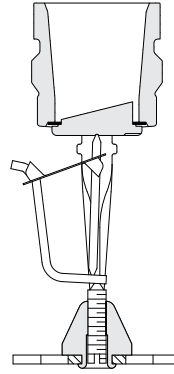
Gruppo articolazione: Nichel

Pulsante: Ottone

Gruppo tenuta: Berillio-nichel con Teflon³

Finiture degli sprinkler: Ottone liscio

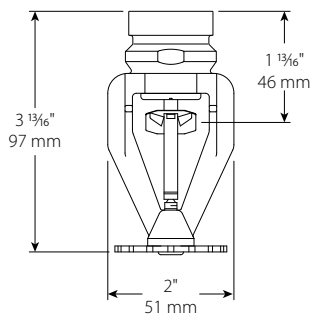
³ Teflon è un marchio registrato di Dupont Co.



Ingrandito a scopo illustrativo

4.0 DIMENSIONI

Modello V4902



5.0 PRESTAZIONI

CRITERI DI SELEZIONE DEI MATERIALI E DI PROGETTAZIONE - PANORAMICA PER IL MODELLO V4902 ESFR		
Descrizione	Specifica UL	Specifica FM
Tipo di sprinkler	ESFR	Sprinkler a risposta rapida per magazzini
Valori nominali di temperatura °F (°C)	165 °F (73 °C), 212 °F (100 °C)	165 °F (73 °C), 212 °F (100 °C)
Tipo di risposta	ESFR	Risposta rapida
Posizione sprinkler	Pendente, bracci struttura allineati con tubo, deflettori paralleli a soffitto o tetto	Pendente
Tipo di sistema	A umido	A umido
Massima area di copertura	100 ft ² (30,5 m ²)	100 ft ² (30,5 m ²)
Minima area di copertura	64 ft ² (19,5 m ²)	64 ft ² (19,5 m ²)
Massima pendenza del soffitto	2 unità in altezza per 12 unità in lunghezza	2 unità in altezza per 12 unità in lunghezza
Massima spaziatura	10 ft (3,1 m)	12 ft (3,6 m) per soffitti fino a 30 ft (9,1 m); 10 ft (3,1 m) per soffitti oltre 30 ft (9,1 m)
Minima spaziatura	8 ft (2,4 m)	8 ft (2,4 m)
Distanza del deflettore dalle pareti	Minimo di 4 pollici (100 mm) dalle pareti ma non oltre ½ la distanza consentita tra gli sprinkler	Minimo di 4 pollici (100 mm) dalle pareti ma non oltre ½ la distanza consentita tra gli sprinkler
Deflettore-Parte superiore merce stoccata	Minimo di 36 pollici (0,9 m)	Minimo di 36 pollici (0,9 m)
Distanza deflettore-soffitto	6 – 18 pollici (152 mm – 457 mm)	Soffitti dalla superficie liscia: 2 – 17 pollici (51 mm – 425 mm) Soffitti dalla superficie non liscia: 4 – 17 pollici (102 mm – 425 mm) al centro dell'elemento termico.
Massima altezza del soffitto	45 ft (13,7 m)	45 ft (13,7 m)
Massima altezza della merce stoccata	40 ft (12,2 m)	40 ft (12,2 m)
Sistemazione della merce stoccata	Pallettizzate, in blocco compatto, a struttura aperta; sistemazione su rack a una, due o più file	Pallettizzate, in blocco compatto, a struttura aperta; sistemazione su rack a una, due o più file
Merce	Classe I-IV, plastica cartonata non espansa, plastica cartonata espansa, plastica non cartonata non espansa, plastica non cartonata espansa	Classe I-IV, plastica cartonata non espansa, plastica cartonata espansa, plastica non cartonata non espansa, plastica non cartonata espansa
Specifiche di progettazione del sistema a sprinkler	12 A.S alle pressioni approvate	12 A.S alle pressioni approvate
Criteri per l'ostruzione	Riferimento NFPA 13	Secondo scheda tecnica FM 2-0
Larghezza minima del corridoio	4 ft (1,2 m)	4 ft (1,2 m)
Portata in eccesso manichette e durata dell'alimentazione idrica	250 gpm per 60 minuti o come determinato dalla certificazione (950 lpm per 60 minuti)	250 gpm per 60 minuti o come determinato dalla certificazione (950 lpm per 60 minuti)

6.0 NOTIFICHE

⚠ AVVERTENZA



- Leggere e comprendere le istruzioni relative a installazione, cura e manutenzione fornite con ogni scatola di ugelli prima di procedere all'installazione degli ugelli.



- Indossare occhiali e calzature di protezione.

- Depressurizzare e drenare il sistema di tubazioni prima di tentare l'installazione, la rimozione o la regolazione di qualsiasi tubazione Victaulic.

- Le regole per l'installazione, specialmente quelle relative alle ostruzioni devono essere seguite attentamente.

- La verniciatura, la placcatura o il rivestimento degli ugelli (diversi da quelli forniti da Victaulic) non sono consentiti.

La mancata osservanza di queste istruzioni può causare gravi lesioni alle persone e/o danni materiali.

Il proprietario ha la responsabilità del mantenimento dell'impianto antincendio e dei dispositivi in condizioni di funzionamento adeguate. Per informazioni sui requisiti minimi di manutenzione e ispezione, vedere la documentazione preparata dalla autorità competenti NFPA, che descrivono la manutenzione dei sistemi a sprinkler. L'autorità preposta può inoltre imporre altri requisiti relativi a manutenzione, test e ispezione che devono essere rispettati.

Se si desiderano copie supplementari di questa pubblicazione o in caso di dubbi sull'installazione in sicurezza del prodotto, contattare la sede principale Victaulic: P.O. Box 31, Easton, Pennsylvania 18044-0031 USA, Telefono: 001-610-559-3300.



7.0 MATERIALI DI RIFERIMENTO

[10.65: Giunto per sprinkler FireLock IGS Installation-Ready tipo V9](#)

[25.14: Specifiche per scanalature IGS Victaulic.](#)

[I-40: Sprinkler automatici Victaulic FireLock - Guida all'installazione e alla manutenzione](#)

[I-V9: Giunto per sprinkler tipo V9 Victaulic FireLock™ IGS™ Installation-Ready™](#)

Responsabilità dell'utilizzatore per la selezione e l'adeguatezza dei prodotti

Ogni utilizzatore detiene la responsabilità ultima di determinare l'adeguatezza dei prodotti Victaulic per un'applicazione finale specifica, in conformità agli standard di settore, alle specifiche di progetto e alle norme e regolamenti del settore edile applicabili, oltre che alle istruzioni e agli avvertimenti forniti da Victaulic in relazione a prestazioni, manutenzione e sicurezza. Nulla di quanto contenuto in questo o altri documenti o raccomandazioni verbali, consigli, opinioni di dipendenti Victaulic deve essere interpretato quale alterazione, variazione, sostituzione o rinuncia a disposizioni di cui alle condizioni standard, alla guida all'installazione o all'esclusione di garanzia Victaulic.

Diritti di proprietà intellettuale

Nessuna dichiarazione contenuta nel presente documento riguardante l'uso possibile o suggerito di un materiale, prodotto, servizio o disegno potrà essere intesa o interpretata in quanto concessione di licenza o di brevetto o di altro diritto di proprietà intellettuale di Victaulic o delle sue sussidiarie o affiliate in relazione all'uso o al disegno, né in quanto raccomandazione per l'uso di tale materiale, prodotto, servizio o disegno in violazione di qualsiasi brevetto o di altro diritto di proprietà intellettuale. I termini "Brevettato" o "Brevetto in corso di registrazione" si riferiscono a brevetti di progettazione o di utilità o richieste di brevetto per articoli e/o metodi di impiego negli Stati Uniti e/o altri Paesi.

Nota

Questo prodotto deve essere fabbricato da Victaulic o in base alle specifiche Victaulic. Tutti i prodotti vanno installati in conformità alle istruzioni di installazione/assemblaggio più recenti di Victaulic. Victaulic si riserva il diritto di modificare le specifiche dei prodotti, le caratteristiche costruttive e l'attrezzatura standard senza preavviso e senza incorrere in alcun obbligo.

Installazione

Fare sempre riferimento al manuale di installazione Victaulic o alle Istruzioni per l'installazione del prodotto che si sta installando. I manuali sono acclusi alla fornitura dei prodotti Victaulic. Contengono dati completi di installazione e di montaggio e sono disponibili in formato PDF sul sito Web www.victaulic.com.

Garanzia

Per informazioni dettagliate, consultare la sezione Garanzia del Listino Prezzi in vigore oppure contattare Victaulic.

Marchi di fabbrica

Victaulic e tutti gli altri marchi Victaulic sono marchi di fabbrica o registrati di Victaulic Company e/o delle società affiliate negli Stati Uniti e/o in altri Paesi.